

# ЗАБАВА

## ПАСПОРТ

N10

### Уважаемый пользователь!

Детские игровые, спортивные комплексы и элементы под маркой «ЗАБАВА», предлагаемые Группой Компаний «Забава», прочно вошли в жизнь многих городов и территорий России.

Вашему вниманию представлен широкий ассортимент элементов и конструкций для детей всех возрастных групп (от 2 до 14 лет), а так же спортивных комплексов и тренажеров для детей от 7 лет и взрослых. Вся продукция изготавливается под постоянным контролем качества в полном соответствии с нашими приоритетами: эстетика, надёжность, безопасность. Для эффективной, безопасной и долгосрочной эксплуатации необходимо сделать правильный подбор, разумное размещение и качественную установку игровых и спортивных элементов на территории площадки.

### Внимание!

В случае отклонений от установленных требований данной инструкции по сборке и установке детских игровых и спортивных элементов, нарушений правил эксплуатации – фирма производитель (поставщик) не несет ответственности за возможный травматизм, несчастные случаи и поломку элементов и узлов. Компания оставляет за собой право внесения изменений в конструкцию и дизайн оборудования, с целью повышения надёжности и улучшения эстетического вида изделий.

## 1. Основные сведения об изделии

- 1.1 Произведено: ООО «ТНП - МАРКЕТ», под торговой маркой «ЗАБАВА», Российская Федерация.
- 1.2 Продавец: ООО «Метакон-МП», 198320, Санкт-Петербург, Красное село, ул. Лермонтова д.7 литер А
- 1.3 Заводская маркировка: Качалка на пружине КНП-039. Продукция сертифицирована в соответствии с ГОСТ и признана годной к эксплуатации.
- 1.4 Дата выпуска: июль 2018 г.
- 1.5 Назначение и область применения:

Детский игровой элемент предназначен для проведения досуга, физического развития, игр детей от 2 до 7 лет. Возможное использование: детские учреждения, дворовые игровые площадки, спортивные комплексы, частный сектор, зоны отдыха.

## 2. Технические характеристики изделия

№ п/п	Наименование характеристики	Параметры
1.	Длина	133 см ± 5см
2.	Ширина	39 см ± 5см
3.	Высота	73 см ± 5см
4.	Объем	0,5 м <sup>3</sup>
5.	Вес	23 кг
6.	Температурный режим эксплуатации	От -65 до +65 °С

### Сертификация

Продукция соответствует принятым в Российской Федерации ГОСТам. Сертификат соответствия №СТ.RU.1.001.C00511 от 25.04.2016, выданный органом по сертификации «ЦНЭКСтройсертификация» РОСС RU.СТ.АО.1.001.



**СИСТЕМА ДОБРОВОЛЬНОЙ СЕРТИФИКАЦИИ  
«СТРОЙСЕРТИФИКАТ»**

**СЕРТИФИКАТ СООТВЕТСТВИЯ** 000504

№ СТ.РУ.1.001.С00511

Срок действия с 25.04.2016г. по 24.04.2019г.

**ОРГАН ПО СЕРТИФИКАЦИИ** ОС "ЦНЭКСтройсертификация" РОСС RU.СТ.АО.1.001  
115432, г. Москва, ул. Трофимова, д.21, корп. 1; тел (495) 742-30-02

**ПРОДУКЦИЯ**

Детское игровое и спортивное оборудование из пластмассы и деталями из металла для установки на открытом воздухе и в помещениях, т.м. «ЗАБАВА» (см. приложение); по технологической документации изготовителя. Серийный выпуск

**СООТВЕТСТВУЕТ ПРЕВОЗВИДИМ НОРМАТИВНЫХ ДОКУМЕНТОВ**

ГОСТ Р 52168-2012 п.п. 4.5.1, 5.2, 5.3.1, 5.3.3, 5.3.5, 5.5.2, 5.6.3, 1, 5.6, 5.7, 5.8, 5.9  
ГОСТ Р 52169-2012 п.п. 3, 10, 4.3.3, 4.3.7, 4.3.8, 4.3.11, 4.3.13, 4.3.16, 4.3.22, 4, 4.3.22.4, 4.3.22.8, 4.3.22.11, 4.3.24, 4.3.28.3, 4.3.28.4, 4.3.28.7, 4.3.29.2, 4.3.29.3, 4.3.29.5, 4.3.29.7

**ИЗГОТОВИТЕЛЬ** ООО "НП-МАРКЕТ"  
390039, Россия, Рязанская обл., г. Рязань, ул. Бирюзова, д. 1В

**СЕРТИФИКАТ ВЫДАН** ООО ГК "ЗАБАВА", ИНН 5009095817

1422046, Россия, Московская обл., город Домодедово, деревня Сомино,  
владение "Золотой теленок", строение 1; тел. 8 (496) 797-94-40

**НА ОСНОВАНИИ** протокола испытаний № 279 от 20.04.2016г.  
ИЛ "АвангардСтройЭкспертиза" ООО "АвангардСтройЭкспертиза", рег. № РУ.МСС.АЛ.486,  
решения о выдаче сертификата соответствия ОС "ЦНЭКСтройсертификация" № 2116 от 25.04.2016г.

**ДОПОЛНИТЕЛЬНАЯ ИНФОРМАЦИЯ**

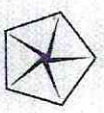
Подтверждение действия сертификата соответствия указано на оборотной стороне.



Руководитель органа по сертификации  
Эксперт

*Свои*  
подпись

М.А. Петровская  
инициалы, фамилия  
П.А. Гурьяков  
инициалы, фамилия



**СИСТЕМА ДОБРОВОЛЬНОЙ СЕРТИФИКАЦИИ  
«СТРОЙСЕРТИФИКАТ»**

**ПРИЛОЖЕНИЕ**

К сертификату соответствия № СТ.РУ.1.001.С00511

Перечень конкретной продукции, на которую распространяется действие сертификата соответствия

код ОК 005(ОКП) код ТН ВЭД	Наименование и обозначение продукции, ее изготовитель	Обозначение документов, по которым выпускается продукция
968960	Детское игровое и спортивное оборудование из пластмассы и деталями из металла, для установки на открытом воздухе и в помещениях, т.м. «ЗАБАВА»: Игровые комплексы серии: ИК, ИКД, ИКК, ИКС, ИКМ, ИКН, АИК, ДК, ДКД, ДИК, ИКС, ИКР Игровые комплексы для маломобильной групп серии: ДИК Качапки на пружинках типа: КНЦ Игровые комплексы в комплекте с качелями типа: ККГ, качели с торжок типа: «Универсал» Детские беседки типа: ДБ Пластиковые комплексы типа: ГК Стенки для лазания типа: СК Уличные тренажеры типа: УТ, УТМ, УТК	ГОСТ Р 52168-2012 ГОСТ Р 52169-2012
	ИЗГОТОВИТЕЛЬ: ООО «НП-МАРКЕТ» Адрес: 390039, Россия, Рязанская область, г. Рязань, ул. Бирюзова, д. 1В	

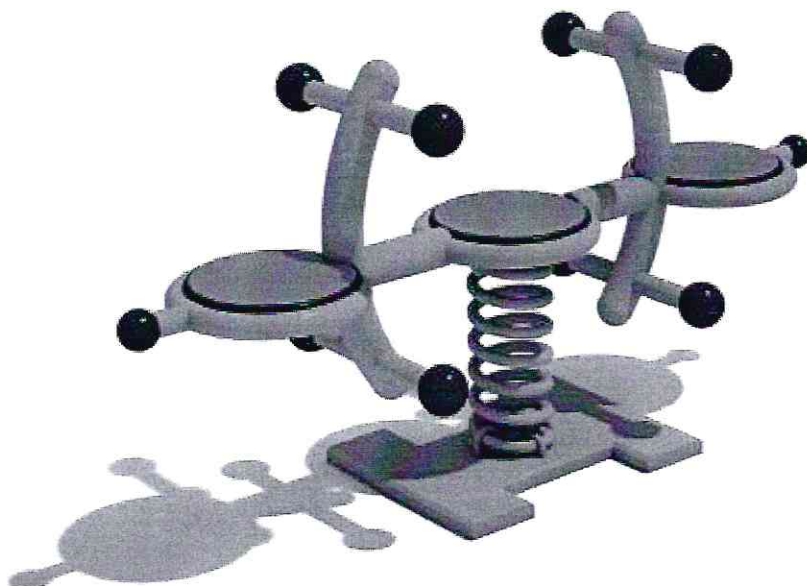


Руководитель органа по сертификации  
Эксперт

*Свои*  
подпись

М.А. Петровская  
инициалы, фамилия  
П.А. Гурьяков  
инициалы, фамилия

### 3. Внешний вид изделия (Рис. 1)



### 4. Требования к площадке и схема установки изделия (комплекса)

Выбираемая вами площадка должна иметь плоский рельеф с уклоном не более 0,3 сантиметра на 1 метр, отсутствие подземных коммуникаций, хорошую освещённость, отсутствие посторонних предметов и элементов, и находится на удалении от проезжей части, желательно ограждение.

Возможные покрытия площадки:

- газон, песок, мелкая крошка
- специальные резиновые ударогасящие покрытия

Не допустимы следующие виды покрытия для детской площадки:

- бетон, асфальт и тротуарная плитка без нанесения специального ударогасящего покрытия
- щебень и глина.

Заводом-изготовителем рекомендована установка изделия на твёрдое основание (бетон, асфальт, тротуарная плитка) с последующим обязательным наложением ударогасящего покрытия из резиновой крошки.

Допустимые варианты крепления изделия к основанию:

- 1) К бетонному основанию – на анкерные болты (Рис. 2;)
- 2) К грунту, газону, песку – на металлические закладные (Рис. 3)

**Внимание! Запрещается!**

**Крепление опорного стакана анкерными штырями путем забивания их в грунт!**

Рис. 2. Крепление к бетонному основанию

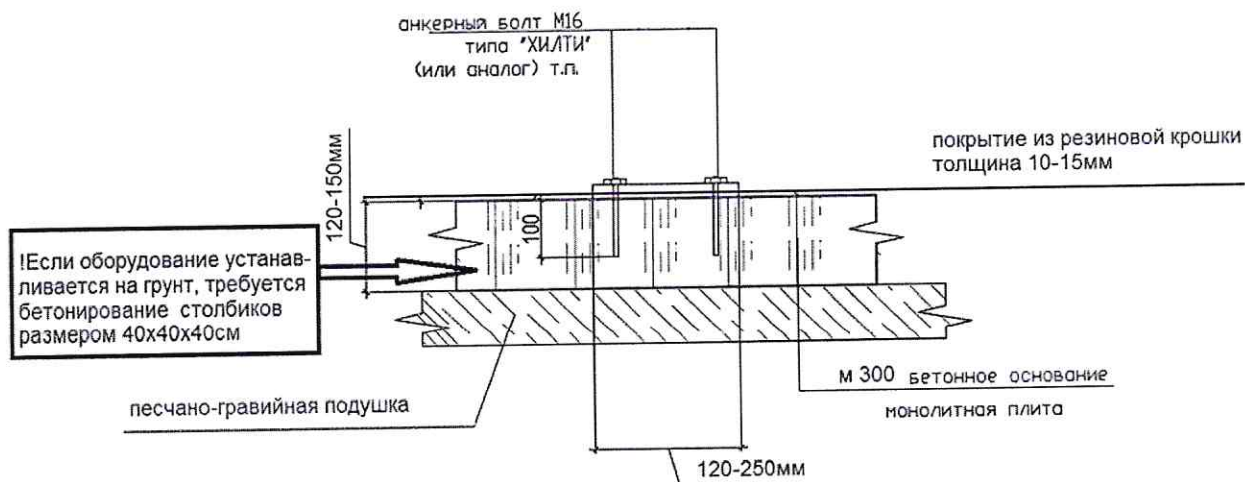


Рис. 3. Крепление на металлические закладные



## **5. Гарантийные обязательства и условия предоставления гарантии**

Производитель предоставляет на данное изделие гарантию сроком 1 год.

Условиями сохранения гарантийных обязательств являются следующее:

- Соблюдение требований по транспортировке, хранению, размещению, установке и эксплуатации.
- Наличие акта выполненных работ по сборке и установке изделия с подписью представителя организации – продавца. (В случае предоставления данных услуг фирмой-продавцом).
- Гарантия на ремонт или замену не может быть реализована в случае преднамеренной порчи изделия и комплектующих узлов (вандализм) или использования комплекса не по назначению.
- В случае обнаружения дефектов или поломок изделий, в период гарантийного срока, составляется акт-рекламация, объясняющая причины выхода из строя (обнаружения дефекта) с указанием даты,
- Детали, узлы, элементы, вышедшие из строя, должны быть сохранены до приезда представителя изготовителя.
- Причина, повлекшая за собой поломку, выход из строя изделия или узла, устанавливается комиссионно в присутствии представителя балансодержателя, эксплуатирующей организации и предприятия продавца (изготовителя).

### **Внимание!**

Гарантийные обязательства вступают в силу, с момента ввода игровой площадки в эксплуатацию, что соответствует подписанию акта сдачи-приемки (товара, работы, услуг) балансодержащей (эксплуатирующей) организацией, после завершения сборки и установки элементов (В случае предоставления данных услуг фирмой-продавцом)

## **6. Меры безопасности**

1. Дети в возрасте до семи лет должны находиться на площадке под присмотром родителей или воспитателей.
2. Одежда для детей должна быть удобной, не затруднять движение, не допускать зацепов и навивания.
3. Использование динамических элементов (качелей, качалок, каруселей) производить осмотрительно, учитывая присутствие и перемещение детей находящихся на площадке.
4. Использование динамических элементов с одним посадочным местом, допускается исключительно одним ребёнком.
5. Использовать динамические элементы с двумя и более посадочными местами рекомендуется детьми примерно одного возраста.
6. Категорически запрещается сходить (спрыгивать) с динамических элементов: качелей, качалок, каруселей до момента полного останова всех узлов изделия.
7. Необходимо пресекать браваду, бахвальство детей при использовании элементов детской игровой или спортивной площадки.
8. Перелезать через ограждения, залезать на крыши и подобное – запрещается.

## **7. Эксплуатация**

1. Эксплуатирующая организация обязана не реже одного раза в месяц проводить технический осмотр узлов и деталей элементов детской игровой или спортивной площадки.
2. При необходимости, после проведённого осмотра провести обслуживание и ремонт в т. ч. протяжка резьбовых соединений. В случае выявления повреждений, препятствующих безопасной эксплуатации площадки, необходимо ограничить пользование поврежденного элемента вплоть до устранения повреждений.
3. В случае обнаружении дефектов и поломок эксплуатирующая организация обращается к фирме поставщику оборудования с целью решения вопроса на профессионально – специфическом уровне. Это возможно в разовом порядке или в соответствии с договором об обслуживании.
4. При правильно организованной эксплуатации срок полноценного использования всех элементов детской площадки должен составлять не менее 12 лет.

Продавец: ООО «Метакон-МП»

Покупатель: \_\_\_\_\_

Дата продажи «  »    20   г.

\_\_\_\_\_  
/Соколов И.Н./

М. П.



\_\_\_\_\_/\_\_\_\_\_/

М. П.

Продавец: \_\_\_\_\_

Покупатель: \_\_\_\_\_

Дата продажи «  » \_\_\_\_\_ 20   г.

\_\_\_\_\_/\_\_\_\_\_/

М. П.

\_\_\_\_\_/\_\_\_\_\_/

М. П.

**Мы благодарны Вам и ценим Ваш выбор!**

**8.1. Учёт осмотров состояния и ремонта элементов площадки**

---

---

---

---

---

---

---

**8.2. Учёт неисправностей, рекламации**

---

---

---

---

---

---

---

# ЗАБАВА

## ПАСПОРТ

07

### Уважаемый пользователь!

Детские игровые, спортивные комплексы и элементы под маркой «ЗАБАВА», предлагаемые Группой Компаний «Забава», прочно вошли в жизнь многих городов и территорий России.

Вашему вниманию представлен широкий ассортимент элементов и конструкций для детей всех возрастных групп (от 2 до 14 лет), а так же спортивных комплексов и тренажеров для детей от 7 лет и взрослых. Вся продукция изготавливается под постоянным контролем качества в полном соответствии с нашими приоритетами: эстетика, надёжность, безопасность. Для эффективной, безопасной и долгосрочной эксплуатации необходимо сделать правильный подбор, разумное размещение и качественную установку игровых и спортивных элементов на территории площадки.

### **Внимание!**

В случае отклонений от установленных требований данной инструкции по сборке и установке детских игровых и спортивных элементов, нарушений правил эксплуатации – фирма производитель (поставщик) не несет ответственности за возможный травматизм, несчастные случаи и поломку элементов и узлов. Компания оставляет за собой право внесения изменений в конструкцию и дизайн оборудования, с целью повышения надежности и улучшения эстетического вида изделий.

## **1. Основные сведения об изделии**

- 1.1 Произведено: ООО «ТНП - МАРКЕТ», под торговой маркой «ЗАБАВА», Российская Федерация.
- 1.2 Продавец: ООО «Метакон-МП», 198320, Санкт-Петербург, Красное село, ул. Лермонтова д.7 литер А
- 1.3 Заводская маркировка: ЛИК-002. Продукция сертифицирована в соответствии с ГОСТ и признана годной к эксплуатации.
- 1.4 Дата выпуска: июль 2018 г.
- 1.5 Назначение и область применения:

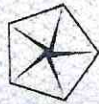
Детский игровой комплекс предназначен для проведения досуга, физического развития, игр детей и подростков до 14 лет. Возможное использование: детские учреждения, дворовые игровые площадки, спортивные комплексы, частный сектор, зоны отдыха.

## **2. Технические характеристики комплекса**

№ п/п	Наименование характеристики	Параметры
1.	Длина	690 см ± 5см
2.	Ширина	360 см ± 5см
3.	Высота	470 см ± 5см
4.	Объем	10 м <sup>3</sup>
5.	Вес	1100 кг
6.	Температурный режим эксплуатации	От -65 до +65 °С

### Сертификация

Продукция соответствует принятым в Российской Федерации ГОСТам. Сертификат соответствия №СТ.RU.1.001.C00511 от 25.04.2016, выданный органом по сертификации «ЦНЭКСтройсертификация» РОСС RU.СТ.АО.1.001.



СИСТЕМА ДОВРОВОЛЬНОЙ СЕРТИФИКАЦИИ  
«СТРОЙСЕРТИФИКАТ»

СЕРТИФИКАТ СООТВЕТСТВИЯ 000504

№ СТ.РУ.1.001.С00511

Срок действия с 25.04.2016г. по 24.04.2019г.

Орган по сертификации ОС "ЦНЭКСтройсертификация" РОСС RU СТ.АО.1.001  
115432, г. Москва, ул. Трофимова, д.21, корп. 1; тел. (495) 742-30-02

ПРОДУКЦИЯ

Детские игровые и спортивное оборудование на пластмассе и деталями из металла для установки на открытом воздухе и в помещениях, т.м. «ЗАБАВА» (см. приложение), по технологической документации изготовителя. Серийный выпуск

код ОК 005(ОКП):

968960

код ТН ВЭД:

ГОСТ Р 52168-2012, п.п. 4.5.1, 5.2, 5.3, 5.3.5, 5.5.2, 5.5.3, 1, 5.6, 5.7, 5.8, 5.9  
ГОСТ Р 52169-2012, п.п. 3, 10.4.3.3, 4.3.7, 4.3.8, 4.3.11, 4.3.13, 4.3.15, 4.3.22, 4, 4.3.22.8, 4.3.22.11, 4.3.24, 4.3.28.3, 4.3.28.4, 4.3.28.7, 4.3.29.2, 4.3.29.3, 4.3.29.5, 4.3.29.7

код ТН ВЭД:

4.3.22.10.

ИЗГОТОВИТЕЛЬ ООО "ТНП-МАРКЕТ"

390039, Россия, Рязанская обл., г. Рязань, ул. Вирозова, д. 1В

СЕРТИФИКАТ ВЫДАН

ООО ГК "ЗАБАВА", ИНН 5009095817

142046, Россия, Московская обл., город Домодедово, деревня Соннино, владение "Золотой теленок", строение 1; тел. 8 (496) 797-94-40

НА ОСНОВАНИИ

протокола испытаний № 279 от 20.04.2016г.  
ИЛ "АвангардСтройЭкспертиза", рег. № РУ.МС.С.ДЛ.486,  
решения о выдаче сертификата соответствия ОС "ЦНЭКСтройсертификация" № 2/16 от 25.04.2016г.

ДОПОЛНИТЕЛЬНАЯ ИНФОРМАЦИЯ  
Подтвержденные действия сертификата соответствия указаны на оборотной стороне.



Руководитель органа по сертификации

Экземляр

подпись

подпись

М.А. Петровская

П.А. Гуськов

Информация может быть предоставлена лицам на территории Российской Федерации



СИСТЕМА ДОВРОВОЛЬНОЙ СЕРТИФИКАЦИИ  
«СТРОЙСЕРТИФИКАТ»

ПРИЛОЖЕНИЕ

К сертификату соответствия № СТ.РУ.1.001.С00511

Перечень конкретной продукции, на которую распространяется действие сертификата соответствия

код ОК 005(ОКП) код ТН ВЭД	Наименование и обозначение продукции, ее изготовитель	Обозначение документации, по которой выпускается продукция
968960	Детское игровое и спортивное оборудование из пластмассы и деталями из металла, для установки на открытом воздухе и в помещениях, т.м. «ЗАБАВА» Игровые комплексы серии: ИС, ИКД, КИК, ИКК, МИК, АНК, ДК, ДКД, ЛИК, ИКС. Игровые комплексы для малоомобильной группы серии: ДИК. Качели на пружинах типа: КНП. Игровые комплексы в комплекте с качельными типами: ККГ, качели с горкой типа: «Универсаль». Детские беседки типа: ДБ. Тематические комплексы типа: ТК. Стенки для наземных типа: СК	ГОСТ Р 52168-2012 ГОСТ Р 52169-2012
	ИЗГОТОВИТЕЛЬ: ООО «ТНП-МАРКЕТ» Адрес: 390039, Россия, Рязанская область, г. Рязань, ул. Вирозова, д. 1В	



Руководитель органа по сертификации

Экземляр

подпись

подпись

М.А. Петровская

П.А. Гуськов

Информация может быть предоставлена лицам на территории Российской Федерации



### 3. Внешний вид изделия (Рис. 1)



ЛИК-002

360\*360\*470см



### 4. Требования к площадке и схема установки изделия (комплекса)

Выбираемая вами площадка должна иметь плоский рельеф с уклоном не более 0,3 сантиметра на 1 метр, отсутствие подземных коммуникаций, хорошую освещённость, отсутствие посторонних предметов и элементов, и находится на удалении от проезжей части, желательно ограждение.

Возможные покрытия площадки:

- газон, песок, мелкая крошка
- специальные резиновые ударогасящие покрытие

**Не допустимы следующие виды покрытия для детской площадки:**

- бетон, асфальт и тротуарная плитка без нанесения специального ударогасящего покрытия
- щебень и глина.

Заводом–изготовителем рекомендована установка изделия на твёрдое основание (бетон, асфальт, тротуарная плитка) с последующим обязательным наложением ударогасящего покрытия из резиновой крошки.

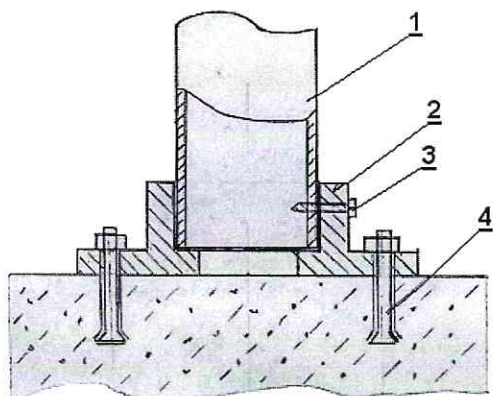
**Допустимые** варианты крепления изделия к основанию:

- 1) К бетонному основанию – на анкерные болты (Рис. 2)
- 2) К грунту, газону, песку – на металлические закладные с помощью электродуговой сварки (Рис. 3)

**Внимание! Запрещается!**

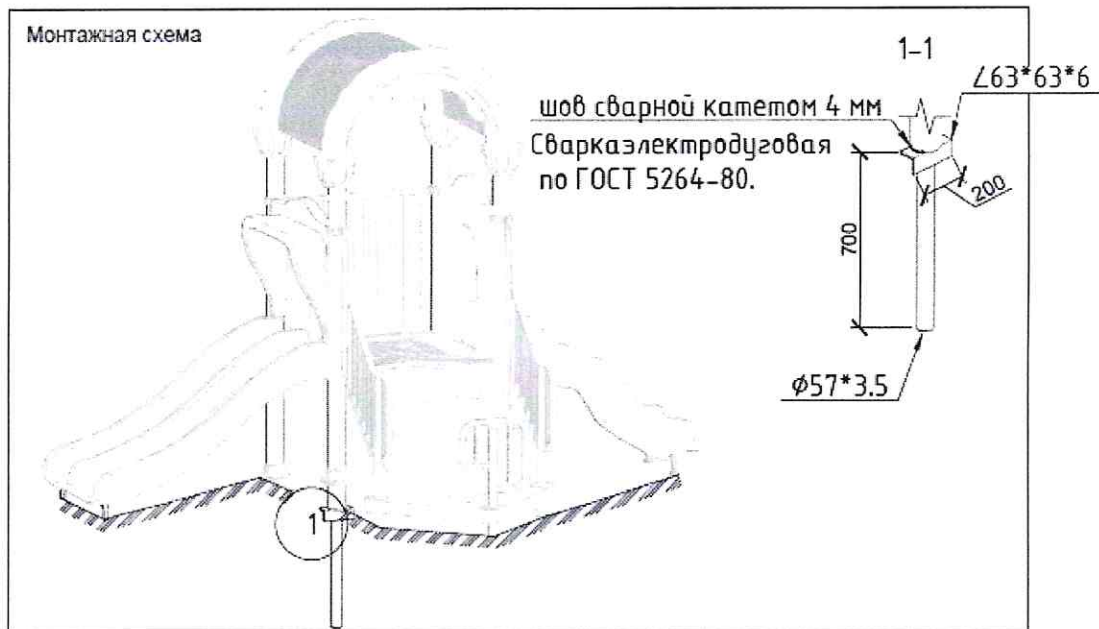
**Крепление опорного стакана арматурными штырями путем забивания их в грунт!**

Рис. 2. Крепление к бетонному основанию



1. Опорная стойка
2. Стакан опорной стойки
3. Саморез
4. Болт анкерный

Рис. 3. Монтаж на металлические закладные

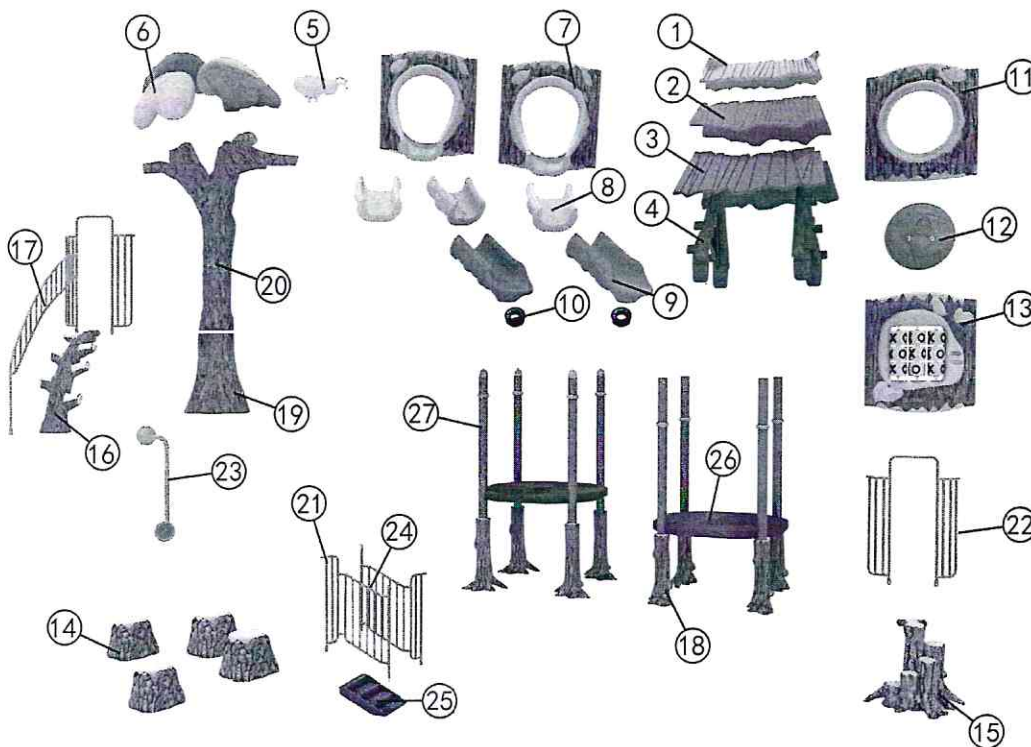


Установка изделия осуществляется в следующем порядке:

1. Разметка площадки в соответствии с габаритными размерами изделия, принимая во внимание необходимость игровой зоны не менее 1,5 метра с каждой стороны. Разуклонку рекомендуется осуществлять от центра площадки к периметру.
2. Сборку комплекса желательно осуществлять с центральной площадки
3. От центральной площадки происходит дальнейшая сборка каркасов изделия с помощью резьбовых соединений.
4. Завершив сборку каркаса, можно устанавливать элементы игровой площадки в любом порядке в соответствии со схемой на рис. 4.

Рис. 4. Схема сборки

ЛИК-002  
схема сборки

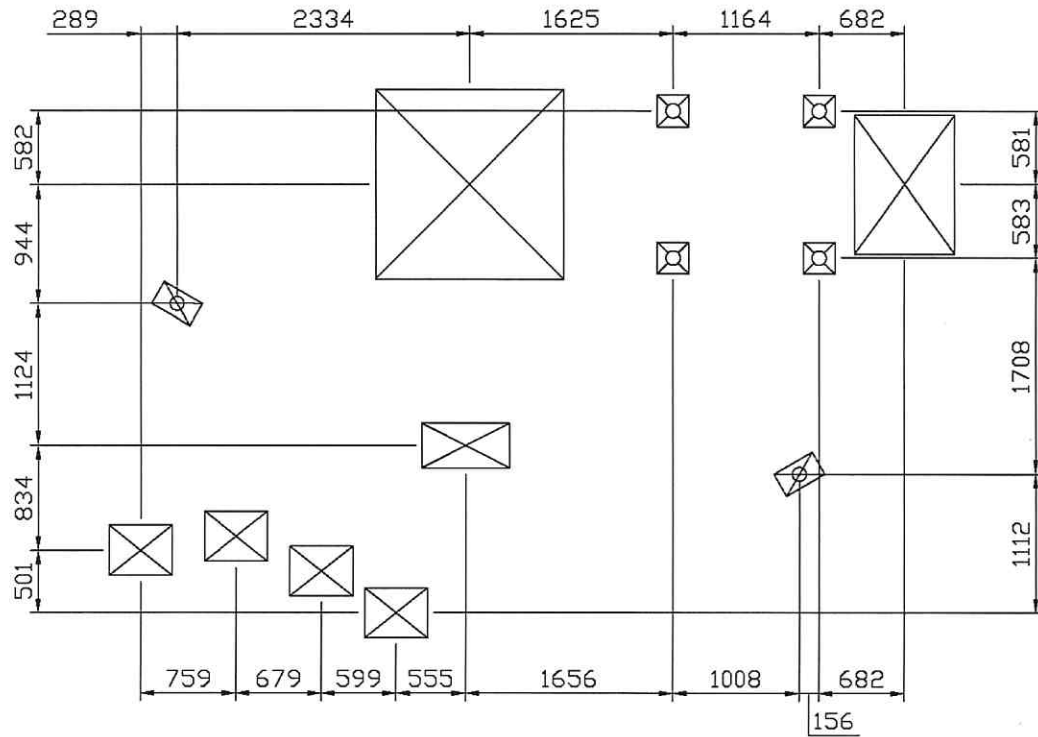


1	маленький элемент соломенной кры	2
2	средний элемент соломенной крыши	2
3	большой элемент соломенной крыши	2
4	ножи соломенной крыши	2
5	пчела	1
6	крыша в виде листа	4
7	ограждение лотка "древнего дерева"	2
8	соединительный лоток с поворотом направо	3
9	спуск соединительного лотка	2
10	стойка спуска для соединительного лотка	2
11	круглое ограждение "древнего дерева"	1
12	круглая доска автомобильной серии	1
13	ограждение скамьи "древнего дерева"	1
14	пень	4
15	лестница в виде корня дерева	1
16	лестница в виде ветки	1
17	поручни для лестницы в виде ветки	1
18	ножка стойки, высота 80см	8
19	корень дерева, высота 120см	1
20	древесный ствол	1
21	изогнутые поручни	2
22	изогнутое ограждение в виде арки	2
23	корнет	1
24	поручни для лестницы высотой 30см	1
25	лестница между двумя площадками, высота 30см	1
26	круглая площадка	2
27	стойка	8
28	комплектующие соединения (болты и крепеж)	1

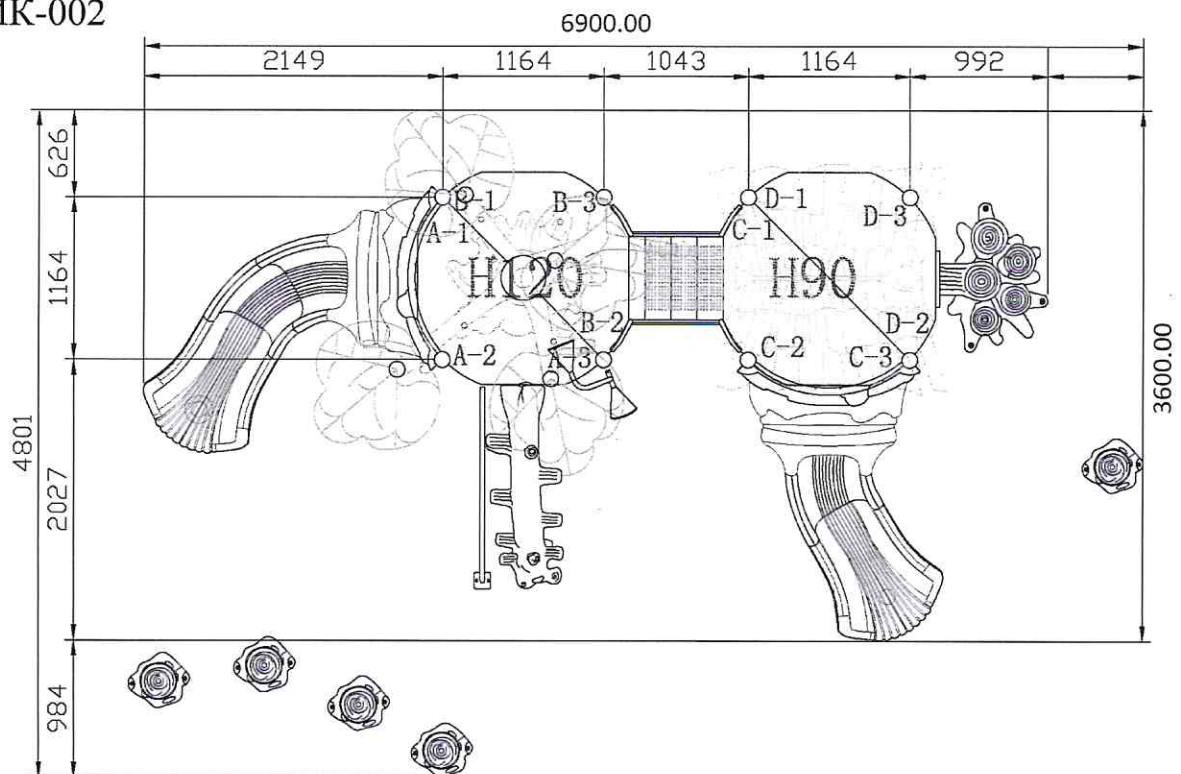
## 5. Схема бетонирования точек опоры (Рис. 5;6)

Бетонная подушка под каждый опорный столб должна быть не менее 40х40х40 см. Марка бетона М300.

ЛИК-002



ЛИК-002



## **6. Гарантийные обязательства и условия предоставления гарантии**

Производитель предоставляет на данное изделие гарантию сроком 1 год.

Условиями сохранения гарантийных обязательств являются следующее:

- Соблюдение требований по транспортировке, хранению, размещению, установке и эксплуатации.
- Наличие акта выполненных работ по сборке и установке изделия с подписью представителя организации – продавца. (В случае предоставления данных услуг фирмой-продавцом).
- Гарантия на ремонт или замену не может быть реализована в случае преднамеренной порчи изделия и комплектующих узлов (вандализм) или использования комплекса не по назначению.
- В случае обнаружения дефектов или поломок изделий, в период гарантийного срока, составляется акт-рекламация, объясняющая причины выхода из строя (обнаружения дефекта) с указанием даты,
- Детали, узлы, элементы, вышедшие из строя, должны быть сохранены до приезда представителя изготовителя.
- Причина, повлекшая за собой поломку, выход из строя изделия или узла, устанавливается комиссионно в присутствии представителя балансодержателя, эксплуатирующей организации и предприятия продавца (изготовителя).

### **Внимание!**

**Гарантийные обязательства вступают в силу, с момента ввода игровой площадки в эксплуатацию, что соответствует подписанию акта сдачи-приемки (товара, работы, услуг) балансодержателем (эксплуатирующей) организацией, после завершения сборки и установки элементов (В случае предоставления данных услуг фирмой-продавцом)**

## **7. Меры безопасности**

1. Дети в возрасте до семи лет должны находиться на площадке под присмотром родителей или воспитателей.
2. Одежда для детей должна быть удобной, не затруднять движение, не допускать зацепов и навивания.
3. Использование динамических элементов (качелей, качалок, каруселей) производить осмотрительно, учитывая присутствие и перемещение детей находящихся на площадке.
4. Использование динамических элементов с одним посадочным местом, допускается исключительно одним ребёнком.
5. Использовать динамические элементы с двумя и более посадочными местами рекомендуется детьми примерно одного возраста.
6. Категорически запрещается сходить (спрыгивать) с динамических элементов: качелей, качалок, каруселей до момента полного останова всех узлов изделия.
7. Необходимо пресекать браваду, бахвальство детей при использовании элементов детской игровой или спортивной площадки.
8. Перелезать через ограждения, залезать на крыши и подобное – запрещается.

## **8. Эксплуатация**

1. Эксплуатирующая организация обязана не реже одного раза в месяц проводить технический осмотр узлов и деталей элементов детской игровой или спортивной площадки.
2. При необходимости, после проведённого осмотра провести обслуживание и ремонт в т. ч. протяжка резьбовых соединений. В случае выявления повреждений, препятствующих безопасной эксплуатации площадки, необходимо ограничить пользование поврежденного элемента вплоть до устранения повреждений.
3. В случае обнаружении дефектов и поломок эксплуатирующая организация обращается к фирме поставщику оборудования с целью решения вопроса на профессионально – специфическом уровне. Это возможно в разовом порядке или в соответствии с договором об обслуживании.
4. При правильно организованной эксплуатации срок полноценного использования всех элементов детской площадки должен составлять не менее 12 лет.

Продавец: ООО «Метакон-МП»

Покупатель: \_\_\_\_\_

Дата продажи «\_\_» \_\_\_\_\_ 20\_\_ г.



\_\_\_\_\_/Соколов И.Н./

\_\_\_\_\_/\_\_\_\_\_/

М. П.

Продавец: \_\_\_\_\_

Покупатель: \_\_\_\_\_

Дата продажи «\_\_» \_\_\_\_\_ 20\_\_ г.

\_\_\_\_\_/\_\_\_\_\_/

\_\_\_\_\_/\_\_\_\_\_/

М. П.

М. П.

**Мы благодарны Вам и ценим Ваш выбор!**

**9.1. Учёт осмотров состояния и ремонта элементов площадки**

---

---

---

---

---

---

---

**9.2. Учёт неисправностей, рекламации**

---

---

---

---

---

---

---

# ЗАБАВА

## ПАСПОРТ

а 13

### **Уважаемый пользователь!**

Детские игровые, спортивные комплексы и элементы под маркой «ЗАБАВА», предлагаемые ООО «Золотой теленок», прочно вошли в жизнь многих городов и территорий России.

Вашему вниманию представлен широкий ассортимент элементов и конструкций для детей всех возрастных групп (от 2 до 14 лет), а так же спортивных комплексов и тренажеров для детей от 7 лет и взрослых. Вся продукция изготавливается под постоянным контролем качества в полном соответствии с нашими приоритетами: эстетика, надёжность, безопасность. Для эффективной, безопасной и долгосрочной эксплуатации необходимо сделать правильный подбор, разумное размещение и качественную установку игровых и спортивных элементов на территории площадки.

### **Внимание!**

В случае отклонений от установленных требований данной инструкции по сборке и установке детских игровых и спортивных элементов, нарушений правил эксплуатации – фирма производитель (поставщик) не несет ответственности за возможный травматизм, несчастные случаи и поломку элементов и узлов. Компания оставляет за собой право внесения изменений в конструкцию и дизайн оборудования, с целью повышения надежности и улучшения эстетического вида изделий.

## **1. Основные сведения об изделии**

- 1.1 Произведено: ООО «ТНП-МАРКЕТ», под торговой маркой «ЗАБАВА», Российская Федерация
- 1.2 Продавец: ООО «Метакон-МП», 198320, Санкт-Петербург, Красное село, ул. Лермонтова д.7 литер А
- 1.3 Заводская маркировка: ГК-003. Соответствует ГОСТ Р 52168-2003 и признан годным к эксплуатации.
- 1.4 Дата выпуска: июль 2018 г.
- 1.5 Назначение и область применения:

Гимнастический комплекс предназначен для проведения досуга, физического развития, игр детей от 7 лет подростков и взрослых без ограничения по возрасту. Возможное использование: детские учреждения, дворовые игровые площадки, спортивные комплексы, частный сектор, зоны отдыха.

## **2. Технические характеристики комплекса**

№ п/п	Наименование характеристики	Параметры
1.	Длина	1200 см ± 5см
2.	Ширина	740 см ± 5см
3.	Высота	370 см ± 5см
4.	Объем	21 м <sup>3</sup>
5.	Вес	1120 кг
6.	Температурный режим эксплуатации	От -70 до +60 °С

### **Сертификация**

Продукция соответствует принятым в Российской Федерации санитарным правилам (Санитарно-эпидемиологическое заключение №77.01.05.961.П.020549.04.09 от 08.04.2009г., выданное Управлением Федеральной Службы по надзору в сфере защиты прав потребителей и благополучия человека по городу Москве). Сертификат соответствия № РОСС СN.АГ85.Н07511 от 05.03.2013 г., выданный Федеральным агентством по техническому регулированию и метрологии ООО «Технологии и Сервис» рег. № РОСС RU.0001.10АГ85.



СИСТЕМА ДОБРОВОЛЬНОЙ СЕРТИФИКАЦИИ  
«СТРОЙСЕРТИФИКАТ»

СЕРТИФИКАТ СООТВЕТСТВИЯ 000304

№ СТ.РУ 1.001.С00511

Срок действия с 25.04.2016г.

но 24.04.2016г.

ОРГАН ПО СЕРТИФИКАЦИИ ОС «ЦНЭКСтройсертификация» РОСС RU.СТ.АО.1.001  
115432, г. Москва, ул. Трофимова, д.21, корп. 1; тел (495) 742-30-02

ПРОДУКЦИЯ

Детские игровые и спортивно-оборудование из пластика и детали из металла, для установки на открытом воздухе и в помещениях, т.м. «ЗАБАВА» (см. приложение) по технологической документации изготовителя. Серийный выпуск

код ОК СООБЮКПД

988960

СООТВЕТСТВУЕТ ТРЕБОВАНИЯМ НОРМАТИВНЫХ ДОКУМЕНТОВ

ГОСТ Р 52168-2012 п.4.5.1, 5.2, 5.3.1, 5.3.3, 5.3.5, 5.5.2, 5.5.3.1, 5.6, 5.7, 5.8  
ГОСТ Р 52169-2012 п.п. 3.10, 3.3, 4.3.7, 4.3.8, 4.3.11, 4.3.13, 4.3.15, 4.3.22.4, 4.3.22.5,  
4.3.22.11, 4.3.24, 4.3.28.3, 4.3.28.4, 4.3.28.7, 4.3.29.2, 4.3.29.3, 4.3.29.5, 4.3.29.7

код ТН ВЭД

432210

ИЗГОТОВИТЕЛЬ ООО «ТНП-МАРКЕТ»  
390039, Россия, Рязанская обл., г. Рязань, ул. Бирюзовая, д. 1В

СЕРТИФИКАТ ВЫДАН

ООО ГК «ЗАБАВА», ИНН 5009095817

1422046, Россия, Московская обл., город Долово, деревня Солонино,  
здание «Золотой теленок», строение 1; тел 8 (498) 797-9440

НА ОСНОВАНИИ

протокола испытаний № 279 от 20.04.2016г.

ИП «АвангардСтройСервис» ООО «АвангардСтройСервис», рег. № РУ.МСС.ДЛ.486,  
решении о выдаче сертификата соответствия ОС «ЦНЭКСтройсертификация» № 2/16 от  
25.04.2016г.

ДОПОЛНИТЕЛЬНАЯ ИНФОРМАЦИЯ

Подтверждение действия сертификата соответствия указано на оборотной стороне.



Руководитель органа  
по сертификации  
Эксперт

*Тюсов*

М.А. Петровская  
М.П. Тюсова

М.П. Тюсова



СИСТЕМА ДОБРОВОЛЬНОЙ СЕРТИФИКАЦИИ  
«СТРОЙСЕРТИФИКАТ»

ПРИЛОЖЕНИЕ

К сертификату соответствия № СТ.РУ.1.001.С00511

Перечень конкретной продукции, на которую распространяется  
действие сертификата соответствия

код ОК СООБЮКПД код ТН ВЭД	Наименование и обозначение продукции, ее изготовитель	Обозначение документации, по которой производится продукция
988960	Детские игровые и спортивно-оборудование из пластика и детали из металла, для установки на открытом воздухе и в помещениях, т.м. «ЗАБАВА» (см. приложение). Игровые комплексы серии: ИК, ИКЛ, КИК, ИКМ, ИКВ, АИК, ЛК, ИКЛ, ЛКЛ, ИКС. Игровые комплексы для маневровой групп серии: ДИК. Качели на пружинах типа: КИП. Игровые комплексы и комплекты с качелями типа: КСТ, качели с горкой типа: «Улыбка». Детские беговые типа: ДБ. Специальные комплексы типа: ГК. Стелки для плавания типа: СК. Удлиненные тренажеры типа: УТ, УТМ, УТК	ГОСТ Р 52168-2012 ГОСТ Р 52169-2012
	ИЗГОТОВИТЕЛЬ: ООО «ТНП-МАРКЕТ» Адрес: 390039, Россия, Рязанская область, г. Рязань, ул. Бирюзовая, д. 1В	



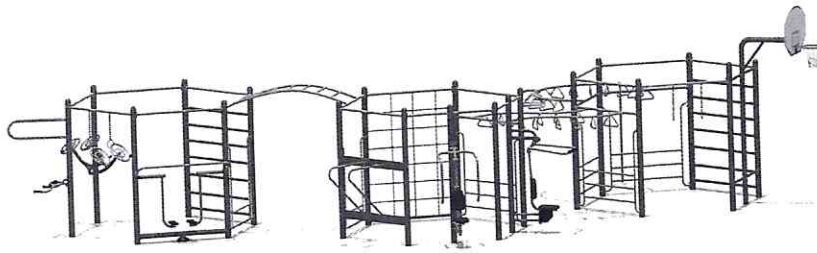
Руководитель органа  
по сертификации  
Эксперт

*Тюсов*

М.А. Петровская  
М.П. Тюсова

М.П. Тюсова

### 3. Внешний вид изделия (Рис. 1)



### 4. Требования к площадке и схема установки изделия (комплекса)

Выбираемая вами площадка должна иметь плоский рельеф с уклоном не более 0,3 сантиметра на 1 метр, отсутствие подземных коммуникаций, хорошую освещённость, отсутствие посторонних предметов и элементов, и находится на удалении от проезжей части, желательно ограждение.

Возможные покрытия площадки:

- газон, песок, мелкая крошка
- специальные резиновые ударогасящие покрытие

**Не допустимы следующие виды покрытия для детской площадки:**

- бетон, асфальт и тротуарная плитка без нанесения специального ударогасящего покрытия
- щебень и глина.

Заводом-изготовителем рекомендована установка изделия на твёрдое основание (бетон, асфальт, тротуарная плитка) с последующим обязательным наложением ударогасящего покрытия из резиновой крошки.

**Допустимые варианты крепления изделия к основанию:**

- 1) К бетонному основанию – на анкерные болты (Рис. 2)
- 2) К грунту, газону, песку – на металлические закладные с помощью электродуговой сварки (Рис. 3)

**Внимание! Запрещается!**  
**Крепление опорного стакана арматурными штырями путем забивания их в грунт!**

Рис. 2. Крепление к бетонному основанию

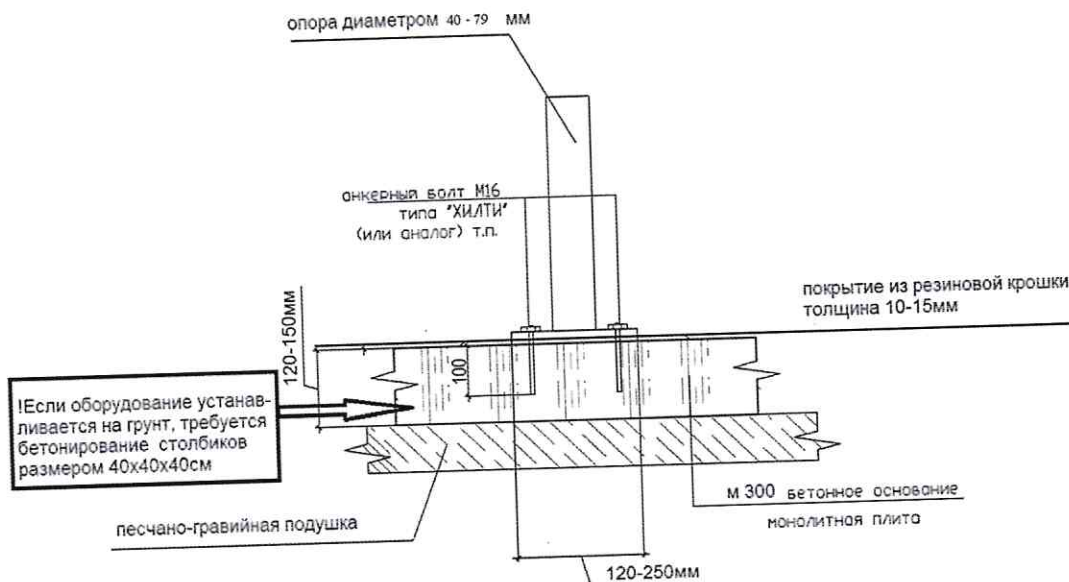




Рис. 3. Монтаж на металлические закладные



Установка изделия осуществляется в следующем порядке:

1. Разметка площадки в соответствии с габаритными размерами изделия, принимая во внимание необходимость игровой зоны не менее 1,5 метра с каждой стороны. Разуклонку рекомендуется осуществлять от центра площадки к периметру.
2. Сборку комплекса желательно осуществлять с центральной площадки
3. От центральной площадки происходит дальнейшая сборка каркасов изделия с помощью резьбовых соединений.
4. Завершив сборку каркаса, можно устанавливать элементы игровой площадки в любом порядке в соответствии со схемой на рис. 4.

Рис. 4. Схема сборки

**ГК-003**  
схема сборки

группа А

группа В

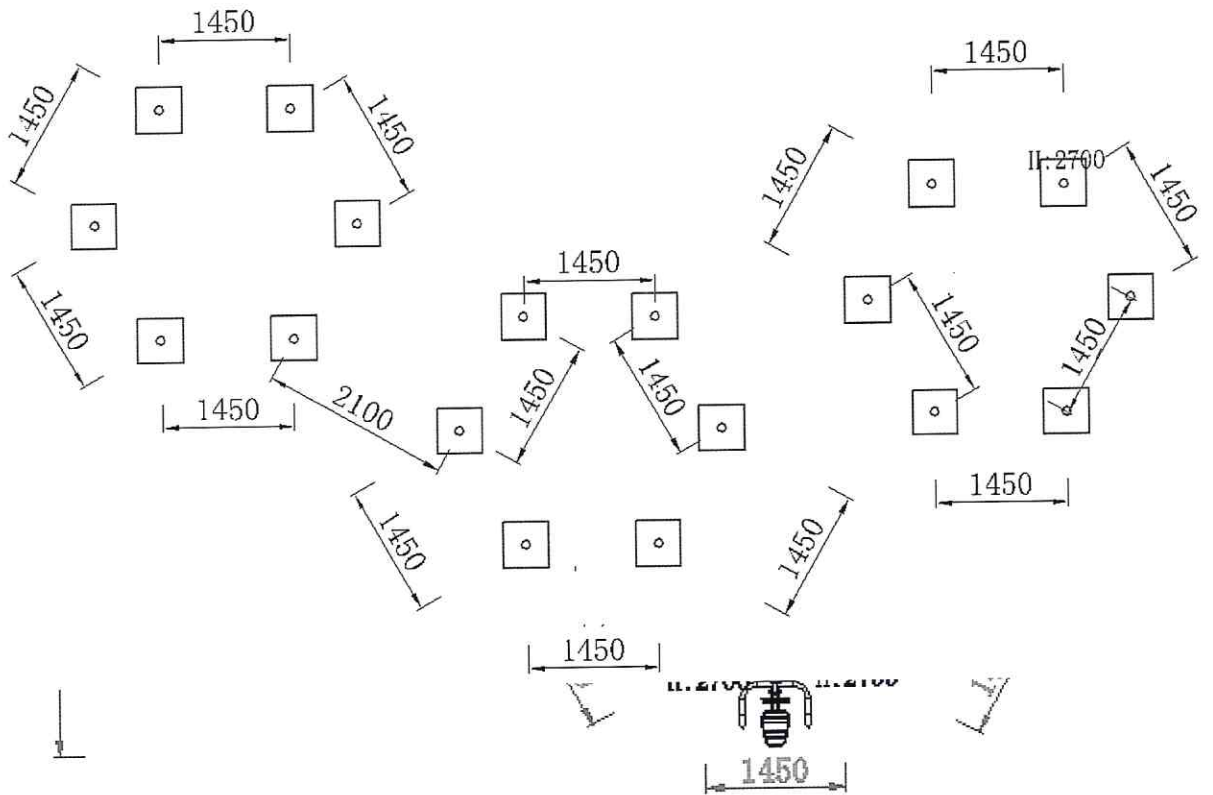
группа С

1	массажер для талии и спины	1
2	тренажер для четырех человек со стойкой	1
3	перемычка	4
4	гимнастическая стена	1
5	перемычка с кольцами	1
6	упор для рукокола	1
7	поручень тренажера для хольбы	1
8	стойка тренажера для хольбы (левая)	1
9	стойка тренажера для хольбы (правая)	1
10	рукокол	1
11	стойка	4
12	упор для рукокола	1
13	лаз сетка	1
14	брусья	1
15	упор для рукокола	1
16	тренажер татаи (со стойкой)	1
17	тренажер для развития силы толчка (со стойкой)	1
18	гимнастические кольца параллельные	1
19	стойка	3
20	гимнастическая стена	1
21	упор для рукокола	3
22	турник	1
23	перемычка с брусьями	1
24	баскетбольный щит (с корзиной)	1
25	стойка для баскетбольного щита	1
26	гимнастические кольца по кругу	1
27	стойка для гимнастических колец по кругу	2
28	болты	1
		39

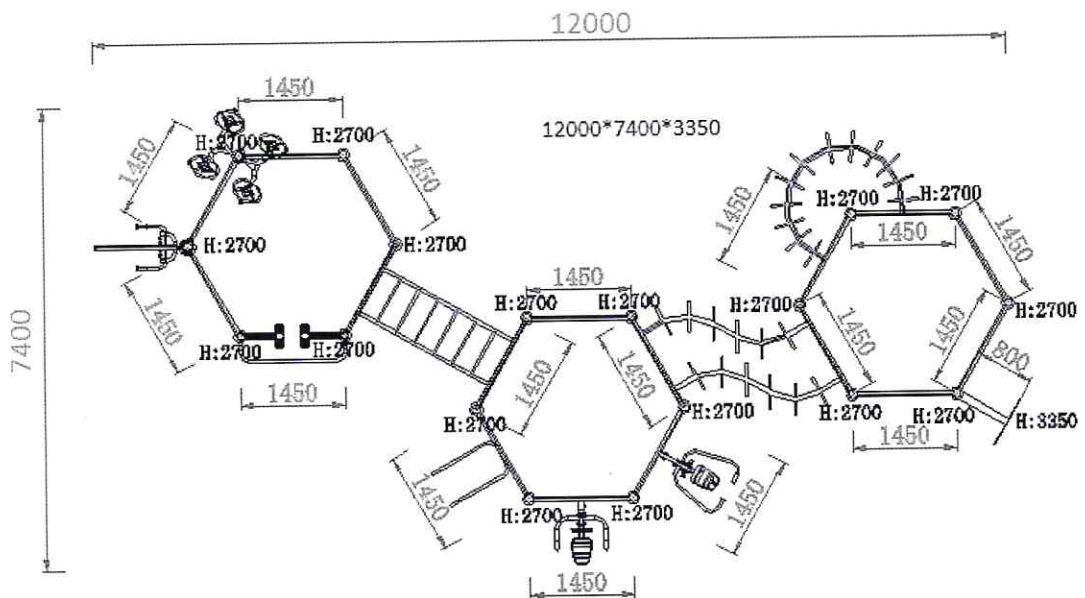
## 5. Схема бетонировки точек опоры (Рис. 5,6)

Бетонная подушка под каждый опорный столб должна быть не менее 40x40x40 см. Марка бетона М300.

ГК-003



ГК-003



## **6. Гарантийные обязательства и условия предоставления гарантии**

Производитель предоставляет на данное изделие гарантию сроком 1 год.

Условиями сохранения гарантийных обязательств являются следующее:

- Соблюдение требований по транспортировке, хранению, размещению, установке и эксплуатации.
- Наличие акта выполненных работ по сборке и установке изделия с подписью представителя организации – продавца. (В случае предоставления данных услуг фирмой-продавцом).
- Гарантия на ремонт или замену не может быть реализована в случае преднамеренной порчи изделия и комплектующих узлов (вандализм) или использования комплекса не по назначению.
- В случае обнаружения дефектов или поломок изделий, в период гарантийного срока, составляется акт-рекламация, объясняющая причины выхода из строя (обнаружения дефекта) с указанием даты,
- Детали, узлы, элементы, вышедшие из строя, должны быть сохранены до приезда представителя изготовителя.
- Причина, повлекшая за собой поломку, выход из строя изделия или узла, устанавливается комиссионно в присутствии представителя балансодержателя, эксплуатирующей организации и предприятия продавца (изготовителя).

### **Внимание!**

**Гарантийные обязательства вступают в силу, с момента ввода игровой площадки в эксплуатацию, что соответствует подписанию акта сдачи-приемки (товара, работы, услуг) балансодержащей (эксплуатирующей) организацией, после завершения сборки и установки элементов (В случае предоставления данных услуг фирмой-продавцом)**

## **7. Меры безопасности**

1. Дети в возрасте до семи лет должны находиться на площадке под присмотром родителей или воспитателей.
2. Одежда для детей должна быть удобной, не затруднять движение, не допускать зацепов и навивания.
3. Использование динамических элементов (качелей, качалок, каруселей) производить осматривательно, учитывая присутствие и перемещение детей находящихся на площадке.
4. Использование динамических элементов с одним посадочным местом, допускается исключительно одним ребёнком.
5. Использовать динамические элементы с двумя и более посадочными местами рекомендуется детьми примерно одного возраста.
6. Категорически запрещается сходить (спрыгивать) с динамических элементов: качелей, качалок, каруселей до момента полного останова всех узлов изделия.
7. Необходимо пресекать браваду, бахвальство детей при использовании элементов детской игровой или спортивной площадки.
8. Перелезать через ограждения, залезать на крыши и подобное – запрещается.

## **8. Эксплуатация**

1. Эксплуатирующая организация обязана не реже одного раза в месяц проводить технический осмотр узлов и деталей элементов детской игровой или спортивной площадки.
2. При необходимости, после проведённого осмотра провести обслуживание и ремонт в т. ч. протяжка резьбовых соединений. В случае выявления повреждений, препятствующих безопасной эксплуатации площадки, необходимо ограничить пользование поврежденного элемента вплоть до устранения повреждений.
3. В случае обнаружении дефектов и поломок эксплуатирующая организация обращается к фирме поставщику оборудования с целью решения вопроса на профессионально – специфическом уровне. Это возможно в разовом порядке или в соответствии с договором об обслуживании.
4. При правильно организованной эксплуатации срок полноценного использования всех элементов детской площадки должен составлять не менее 12 лет.

Продавец: ООО «Метакон-МП»

Покупатель: \_\_\_\_\_

Дата продажи « \_\_\_\_\_ » \_\_\_\_\_ 20\_\_ г.

ГЕНЕРАЛЬНЫЙ ДИРЕКТОР  
СОКОЛОВ И.Н.  
«Метакон-МП»

М. П.



\_\_\_\_\_/\_\_\_\_\_/\_\_\_\_\_/

М. П.

Продавец: \_\_\_\_\_

Покупатель: \_\_\_\_\_

Дата продажи « \_\_\_\_\_ » \_\_\_\_\_ 20\_\_ г.

\_\_\_\_\_/\_\_\_\_\_/\_\_\_\_\_/

М. П.

\_\_\_\_\_/\_\_\_\_\_/\_\_\_\_\_/

М. П.

**Мы благодарны Вам и ценим Ваш выбор!**

### **9.1. Учёт осмотров состояния и ремонта элементов площадки**

---

---

---

---

---

---

---

### **9.2. Учёт неисправностей, рекламации**

---

---

---

---

---

---

---

# ЗАБАВА

## ПАСПОРТ

AS

### Уважаемый пользователь!

Детские игровые, спортивные комплексы и элементы под маркой «ЗАБАВА», предлагаемые Группой Компаний «Забава», прочно вошли в жизнь многих городов и территорий России.

Вашему вниманию представлен широкий ассортимент элементов и конструкций для детей всех возрастных групп (от 2 до 14 лет), а так же спортивных комплексов и тренажеров для детей от 7 лет и взрослых. Вся продукция изготавливается под постоянным контролем качества в полном соответствии с нашими приоритетами: эстетика, надёжность, безопасность. Для эффективной, безопасной и долгосрочной эксплуатации необходимо сделать правильный подбор, разумное размещение и качественную установку игровых и спортивных элементов на территории площадки.

### Внимание!

В случае отклонений от установленных требований данной инструкции по сборке и установке детских игровых и спортивных элементов, нарушений правил эксплуатации – фирма производитель (поставщик) не несет ответственности за возможный травматизм, несчастные случаи и поломку элементов и узлов. Компания оставляет за собой право внесения изменений в конструкцию и дизайн оборудования, с целью повышения надежности и улучшения эстетического вида изделий.

## 1. Основные сведения об изделии

- 1.1 Произведено: ООО «ТНП - МАРКЕТ», под торговой маркой «ЗАБАВА», Российская Федерация.
- 1.2 Продавец: ООО «Метакон-МП», 198320, Санкт-Петербург, Красное село, ул. Лермонтова д.7 литер А
- 1.3 Заводская маркировка: ЛИК- 011. Продукция сертифицирована в соответствии с ГОСТ и признана годной к эксплуатации.
- 1.4 Дата выпуска: 10/06 2018г.
- 1.5 Назначение и область применения:

Детский игровой комплекс предназначен для проведения досуга, физического развития, игр детей и подростков до 14 лет. Возможное использование: детские учреждения, дворовые игровые площадки, спортивные комплексы, частный сектор, зоны отдыха.

## 2. Технические характеристики комплекса

№ п/п	Наименование характеристики	Параметры
1.	Длина	1020 см ± 5см
2.	Ширина	590 см ± 5см
3.	Высота	500 см ± 5см
4.	Объем	18 м <sup>3</sup>
5.	Вес	2100 кг
6.	Температурный режим эксплуатации	От -65 до +65 °С

### Сертификация

Продукция соответствует принятым в Российской Федерации ГОСТам. Сертификат соответствия №СТ.RU.1.001.C00511 от 25.04.2016, выданный органом по сертификации «ЦНЭКСтройсертификация» РОСС RU.СТ.АО.1.001.



СИСТЕМА ДОБРОВОЛЬНОЙ СЕРТИФИКАЦИИ  
«СТРОЙСЕРТИФИКАТ»

**СЕРТИФИКАТ СООТВЕТСТВИЯ**

000504

№ СТ.РУ.1.001.С00511

Срок действия с 25.04.2016г.

по

24.04.2016г.

ОРГАН ПО СЕРТИФИКАЦИИ ОС «ЦНЭКСтройсертификация» РОСС RU СТ.АО.1.001  
115432, г. Москва, ул. Трофимова, д.21, корп. 1; тел. (495) 742-30-02

**ПРОДУКЦИЯ**

Детское игровое и спортивное оборудование из пластмассы и деталями из металла для установки на открытом воздухе и в помещениях, т.м. «ЗАБАВА» (см. приложение) по технологической документации изготовителя. Серийный выпуск.

код ОК 005(ОКП):

968960

**СООТВЕТСТВУЕТ ТРЕБОВАНИЯМ НОРМАТИВНЫХ ДОКУМЕНТОВ**

ГОСТ Р 52168-2012 п.п. 4, 5, 1, 5.2, 5.3, 1, 5.3.3, 5.3.5, 5.5.2, 5.5.3, 1, 5.6, 5.7, 5.8  
ГОСТ Р 52169-2012 п.п. 3, 10.4.3.3, 4.3.7, 4.3.8, 4.3.11, 4.3.13, 4.3.16, 4.3.22.4, 4.3.22.8,  
4.3.22.11, 4.3.24, 4.3.28.3, 4.3.28.4, 4.3.28.7, 4.3.29.2, 4.3.29.3, 4.3.29.5, 4.3.29.7

код ТН ВЭД:

43.22.10

**ИЗГОТОВИТЕЛЬ** ООО «ТНП-МАРКЕТ»

390039, Россия, Рязанская обл., г. Рязань, ул. Бирозова, д. 1В

**СЕРТИФИКАТ ВЫДАН**

ООО ТК «ЗАБАВА» ИНН 5009095817

142046, Россия, Московская обл., города Домодедово, деревня Сончино,  
владение "Золотой теленок", строение 1, тел. 8 (496) 797-94-40

**НА ОСНОВАНИИ**

протокола испытаний № 279 от 20.04.2016г.

ИП "АвангардСтройЭкспертиза" ООО "АвангардСтройЭкспертиза", рег. № RU.МСС.ДЛ.486,  
решения о выдаче сертификата соответствия ОС "ЦНЭКСтройсертификация" № 2/16 от  
25.04.2016г.

**ДОПОЛНИТЕЛЬНАЯ ИНФОРМАЦИЯ**

Подтверждение действия сертификата соответствия указано на оборотной стороне.



Руководитель органа  
по сертификации

Эксперт

подпись

*М.А. Петровская*

М.А. Петровская

руководитель органа

по сертификации

П.А. Гуськов

инженер, специалист

Федеральным агентством юстиции в силу на всей территории Российской Федерации



СИСТЕМА ДОБРОВОЛЬНОЙ СЕРТИФИКАЦИИ  
«СТРОЙСЕРТИФИКАТ»

**ПРИЛОЖЕНИЕ**

К сертификату соответствия № СТ.РУ.1.001.С00511

Перечень конкретной продукции, на которую распространяется  
действие сертификата соответствия

код ОК 005(ОКП) код ТН ВЭД	Наименование и обозначение продукции, ее изготовитель	Обозначение документа, по которому выпускается продукция
968960	Детское игровое и спортивное оборудование из пластмассы и деталями из металла, для установки на открытом воздухе и в помещениях, т.м. «ЗАБАВА»: Игровые комплексы серии: ИС, ИСД, КИК, ИКК, МИК, АИК, ДК, ДКД, ЛИС, ИКС. Игровые комплексы для малообъемной групп серии: ДИК. Качалки на пружинах типа: КШП. Игровые комплексы в комплекте с качелями типа: ККГ, качели с горкой типа «Универсал». Детские беседки типа: ДБ. Тематические комплексы типа: ТК. Стенки для лезвия типа: СК	ГОСТ Р 52168-2012 ГОСТ Р 52169-2012
	ИЗГОТОВИТЕЛЬ: ООО «ТНП-МАРКЕТ» Адрес: 390039, Россия, Рязанская область, г. Рязань, ул. Бирозова, д. 1В	



Руководитель органа  
по сертификации

Эксперт

подпись

*М.А. Петровская*

М.А. Петровская

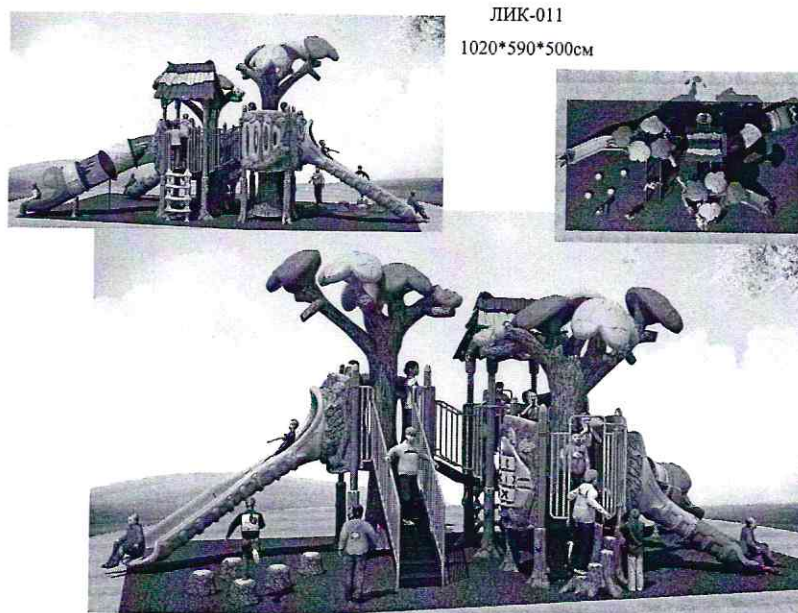
руководитель органа

по сертификации

П.А. Гуськов

инженер, специалист

### 3. Внешний вид изделия (Рис. 1)



### 4. Требования к площадке и схема установки изделия (комплекса)

Выбираемая вами площадка должна иметь плоский рельеф с уклоном не более 0,3 сантиметра на 1 метр, отсутствие подземных коммуникаций, хорошую освещённость, отсутствие посторонних предметов и элементов, и находится на удалении от проезжей части, желательно ограждение.

Возможные покрытия площадки:

- газон, песок, мелкая крошка
- специальные резиновые ударогасящие покрытие

**Не допустимы следующие виды покрытия для детской площадки:**

- бетон, асфальт и тротуарная плитка без нанесения специального ударогасящего покрытия
- щебень и глина.

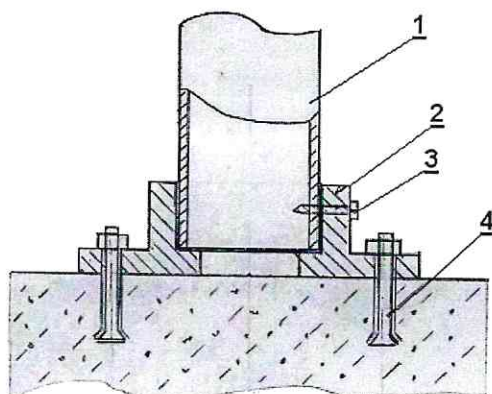
Заводом–изготовителем рекомендована установка изделия на твёрдое основание (бетон, асфальт, тротуарная плитка) с последующим обязательным наложением ударогасящего покрытия из резиновой крошки.

**Допустимые варианты крепления изделия к основанию:**

- 1) К бетонному основанию – на анкерные болты (Рис. 2)
- 2) К грунту, газону, песку – на металлические закладные с помощью электродуговой сварки (Рис. 3)

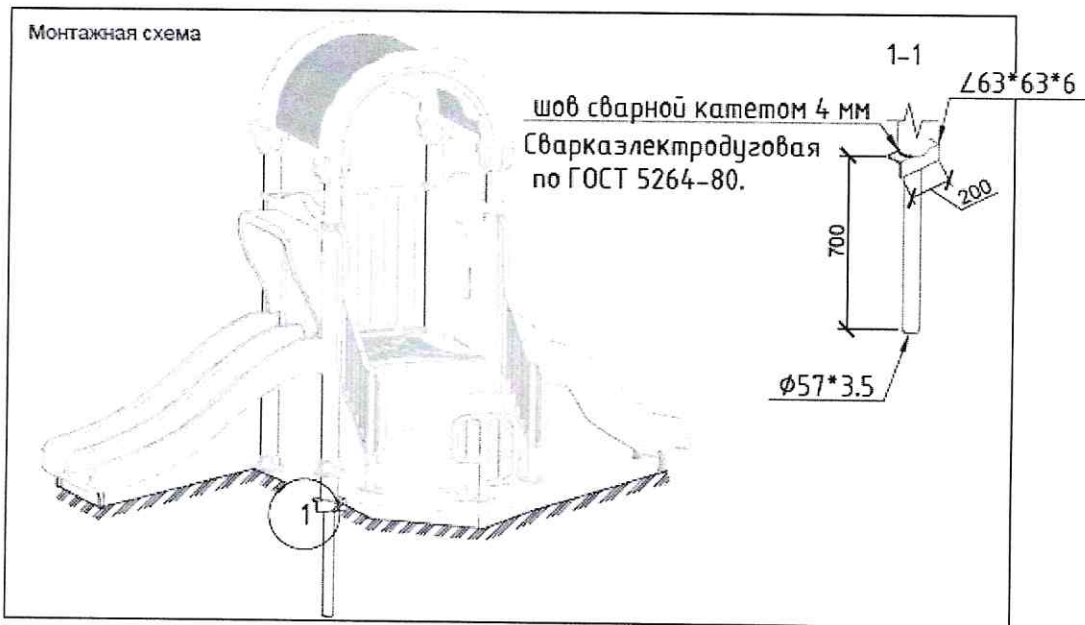
**Внимание! Запрещается!**  
**Крепление опорного стакана арматурными штырями путем забивания их в грунт!**

Рис. 2. Крепление к бетонному основанию



1. Опорная стойка
2. Стакан опорной стойки
3. Саморез
4. Болт анкерный

Рис. 3. Монтаж на металлические закладные



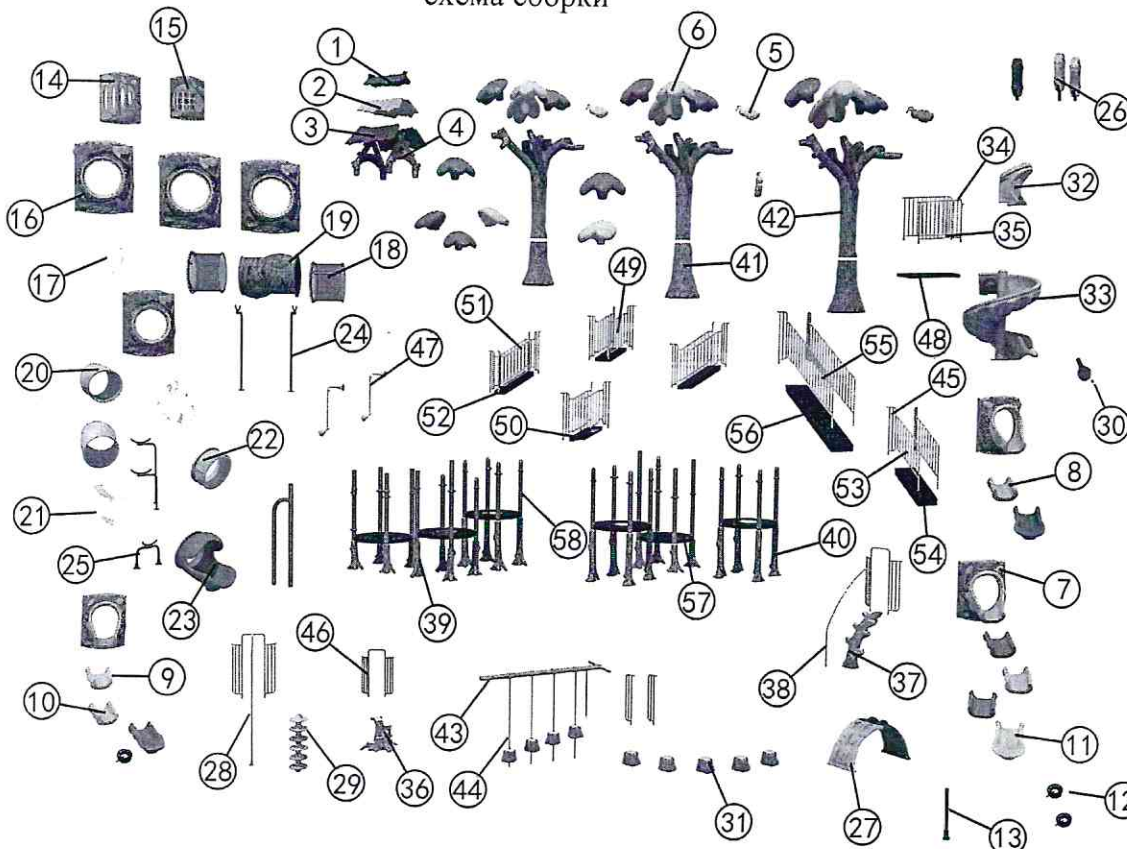
Установка изделия осуществляется в следующем порядке:

1. Разметка площадки в соответствии с габаритными размерами изделия, принимая во внимание необходимость игровой зоны не менее 1,5 метра с каждой стороны. Разуклонку рекомендуется осуществлять от центра площадки к периметру.
2. Сборку комплекса желательно осуществлять с центральной площадки
3. От центральной площадки происходит дальнейшая сборка каркасов изделия с помощью резьбовых соединений.
4. Завершив сборку каркаса, можно устанавливать элементы игровой площадки в любом порядке в соответствии со схемой на рис. 4.

Рис. 4. Схема сборки

### ЛИК-010

#### схема сборки



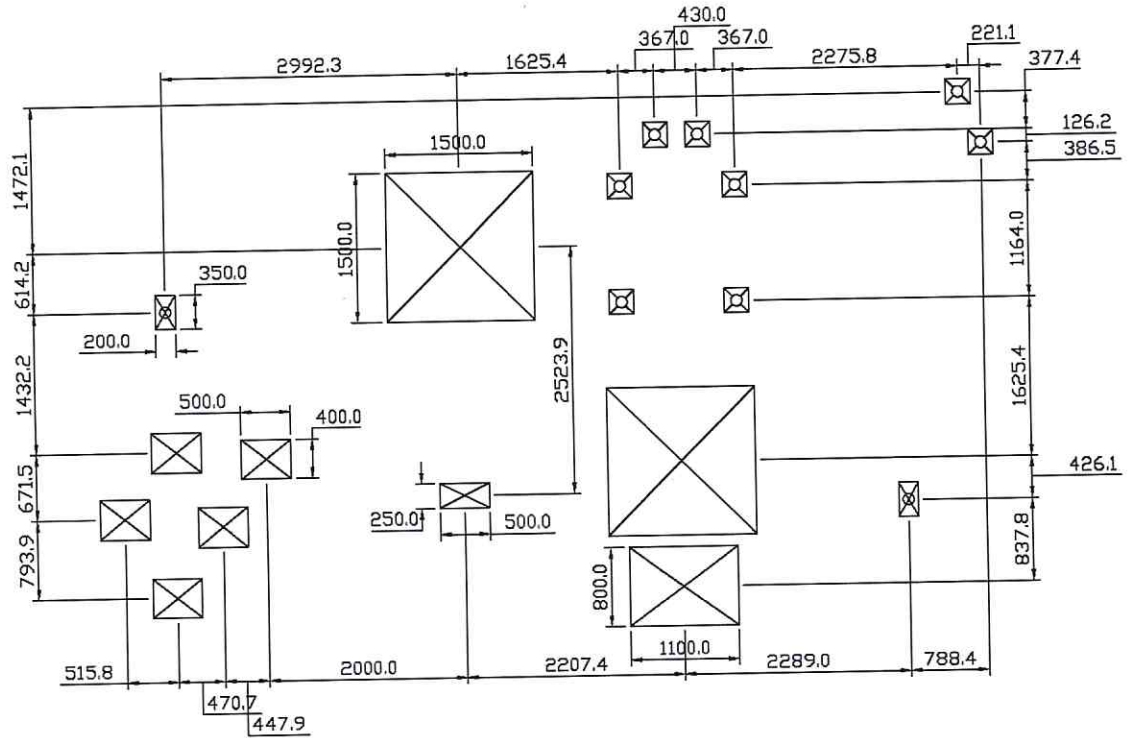
1	маленький элемент солнечной крышки	2
2	средний элемент солнечной крышки	2
3	большой элемент солнечной крышки	2
4	маленькая солнечная крышка	2
5	шпатель	4
6	Алиса в стране чудес	15
7	управление лестницы "Зрелое дерево"	3
8	соединительный листок с полимерным покрытием	2
9	соединительный листок с полимерным покрытием	3
10	соединительный листок	1
11	столбец соединительного листа	3
12	столбец ступня соединительного листа	3
13	пластировка соединительного листа	1
14	пластировка управления "Зрелое дерево"	1
15	управление ступня "Зрелое дерево"	4
16	крючок для крепления "Зрелое дерево"	1
17	винт шуруповёрта	1
18	76x80 прорезиненная опрессованная трубка	2
19	трубка	1
20	длинная опрессованная трубка из нержавеющей стали	2
21	76x80 прорезиненная трубка	2
22	прорезиненная трубка из нержавеющей стали	2
23	столбец листа из нержавеющей стали	1
24	столбец трубы	4
25	столбец ступня листа из нержавеющей стали	3
26	кольцо в виде шпателя	1
27	столбец для лестницы из нержавеющей стали	2
28	столбец для лестницы из нержавеющей стали	2
29	столбец для лестницы из нержавеющей стали	2
30	крючок для лестницы	6
31	столбец ступня листа из нержавеющей стали	1
32	шпатель	4
33	управление для лестницы из нержавеющей стали	1
34	управление для лестницы из нержавеющей стали	1
35	управление для лестницы из нержавеющей стали	1
36	управление для лестницы из нержавеющей стали	1
37	управление для лестницы из нержавеющей стали	1
38	управление для лестницы из нержавеющей стали	1
39	управление для лестницы из нержавеющей стали	1
40	управление для лестницы из нержавеющей стали	1
41	управление для лестницы из нержавеющей стали	1
42	управление для лестницы из нержавеющей стали	1
43	управление для лестницы из нержавеющей стали	1
44	управление для лестницы из нержавеющей стали	1
45	управление для лестницы из нержавеющей стали	1
46	управление для лестницы из нержавеющей стали	1
47	управление для лестницы из нержавеющей стали	1
48	управление для лестницы из нержавеющей стали	1
49	управление для лестницы из нержавеющей стали	1
50	управление для лестницы из нержавеющей стали	1
51	управление для лестницы из нержавеющей стали	1
52	управление для лестницы из нержавеющей стали	1
53	управление для лестницы из нержавеющей стали	1
54	управление для лестницы из нержавеющей стали	1
55	управление для лестницы из нержавеющей стали	1
56	управление для лестницы из нержавеющей стали	1
57	управление для лестницы из нержавеющей стали	1
58	управление для лестницы из нержавеющей стали	1
59	управление для лестницы из нержавеющей стали	1



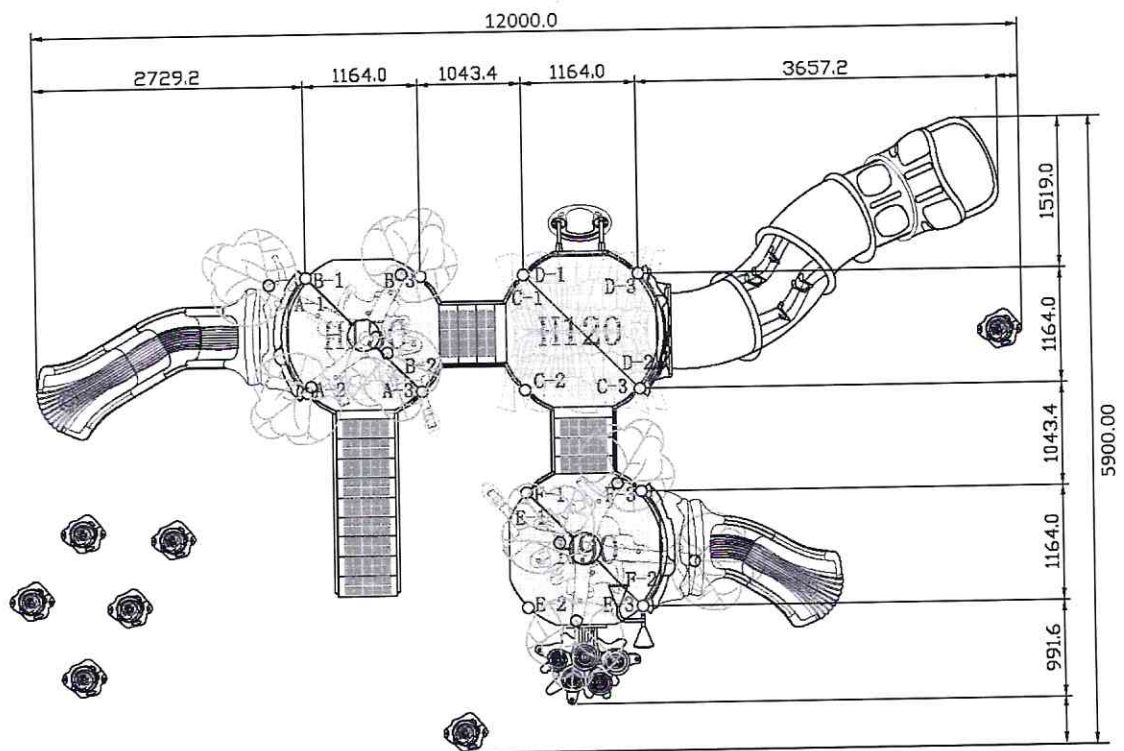
## 5. Схема бетонировки точек опоры (Рис. 5;6)

Бетонная подушка под каждый опорный столб должна быть не менее 40x40x40 см. Марка бетона М300.

ЛИК-011



ЛИК-011



## **6. Гарантийные обязательства и условия предоставления гарантии**

Производитель предоставляет на данное изделие гарантию сроком 1 год.

Условиями сохранения гарантийных обязательств являются следующее:

- Соблюдение требований по транспортировке, хранению, размещению, установке и эксплуатации.
- Наличие акта выполненных работ по сборке и установке изделия с подписью представителя организации – продавца. (В случае предоставления данных услуг фирмой-продавцом).
- Гарантия на ремонт или замену не может быть реализована в случае преднамеренной порчи изделия и комплектующих узлов (вандализм) или использования комплекса не по назначению.
- В случае обнаружения дефектов или поломок изделий, в период гарантийного срока, составляется акт-рекламация, объясняющая причины выхода из строя (обнаружения дефекта) с указанием даты,
- Детали, узлы, элементы, вышедшие из строя, должны быть сохранены до приезда представителя изготовителя.
- Причина, повлекшая за собой поломку, выход из строя изделия или узла, устанавливается комиссионно в присутствии представителя балансодержателя, эксплуатирующей организации и предприятия продавца (изготовителя).

### **Внимание!**

**Гарантийные обязательства вступают в силу, с момента ввода игровой площадки в эксплуатацию, что соответствует подписанию акта сдачи-приемки (товара, работы, услуг) балансодержащей (эксплуатирующей) организацией, после завершения сборки и установки элементов (В случае предоставления данных услуг фирмой-продавцом)**

## **7. Меры безопасности**

1. Дети в возрасте до семи лет должны находиться на площадке под присмотром родителей или воспитателей.
2. Одежда для детей должна быть удобной, не затруднять движение, не допускать зацепов и навивания.
3. Использование динамических элементов (качелей, качалок, каруселей) производить осмотрительно, учитывая присутствие и перемещение детей находящихся на площадке.
4. Использование динамических элементов с одним посадочным местом, допускается исключительно одним ребёнком.
5. Использовать динамические элементы с двумя и более посадочными местами рекомендуется детьми примерно одного возраста.
6. Категорически запрещается сходить (спрыгивать) с динамических элементов: качелей, качалок, каруселей до момента полного останова всех узлов изделия.
7. Необходимо пресекать браваду, бахвальство детей при использовании элементов детской игровой или спортивной площадки.
8. Перелезать через ограждения, залезать на крыши и подобное – запрещается.

## **8. Эксплуатация**

1. Эксплуатирующая организация обязана не реже одного раза в месяц проводить технический осмотр узлов и деталей элементов детской игровой или спортивной площадки.
2. При необходимости, после проведённого осмотра провести обслуживание и ремонт в т. ч. протяжка резьбовых соединений. В случае выявления повреждений, препятствующих безопасной эксплуатации площадки, необходимо ограничить пользование поврежденного элемента вплоть до устранения повреждений.
3. В случае обнаружении дефектов и поломок эксплуатирующая организация обращается к фирме поставщику оборудования с целью решения вопроса на профессионально – специфическом уровне. Это возможно в разовом порядке или в соответствии с договором об обслуживании.
4. При правильно организованной эксплуатации срок полноценного использования всех элементов детской площадки должен составлять не менее 12 лет.

Продавец: ООО «Метакон-МП»

Покупатель: \_\_\_\_\_

Дата продажи « \_\_\_\_\_ » \_\_\_\_\_ 20\_\_ г.



\_\_\_\_\_/Соколов И.Н./

\_\_\_\_\_/\_\_\_\_\_/

М. П.

Продавец: \_\_\_\_\_

Покупатель: \_\_\_\_\_

Дата продажи « \_\_\_\_\_ » \_\_\_\_\_ 20\_\_ г.

\_\_\_\_\_/\_\_\_\_\_/

\_\_\_\_\_/\_\_\_\_\_/

М. П.

М. П.

**Мы благодарны Вам и ценим Ваш выбор!**

### **9.1. Учёт осмотров состояния и ремонта элементов площадки**

---

---

---

---

---

---

---

### **9.2. Учёт неисправностей, рекламации**

---

---

---

---

---

---

---

# ЗАБАВА

## ПАСПОРТ

13

### **Уважаемый пользователь!**

Детские игровые, спортивные комплексы и элементы под маркой «ЗАБАВА», предлагаемые Группой Компаний «Забава», прочно вошли в жизнь многих городов и территорий России.

Вашему вниманию представлен широкий ассортимент элементов и конструкций для детей всех возрастных групп (от 2 до 14 лет), а так же спортивных комплексов и тренажеров для детей от 7 лет и взрослых. Вся продукция изготавливается под постоянным контролем качества в полном соответствии с нашими приоритетами: эстетика, надёжность, безопасность. Для эффективной, безопасной и долгосрочной эксплуатации необходимо сделать правильный подбор, разумное размещение и качественную установку игровых и спортивных элементов на территории площадки.

### **Внимание!**

В случае отклонений от установленных требований данной инструкции по сборке и установке детских игровых и спортивных элементов, нарушений правил эксплуатации – фирма производитель (поставщик) не несет ответственности за возможный травматизм, несчастные случаи и поломку элементов и узлов. Компания оставляет за собой право внесения изменений в конструкцию и дизайн оборудования, с целью повышения надежности и улучшения эстетического вида изделий.

## **1. Основные сведения об изделии**

- 1.1 Произведено: ООО ГК «ЗАБАВА».
- 1.2 Продавец: ООО «Метакон-МП», 198320, Санкт-Петербург, Красное село, ул. Лермонтова д.7 литер А
- 1.3 Заводская маркировка: Урна «УД-001». Продукция сертифицирована в соответствии с ГОСТ и признана годной к эксплуатации.
- 1.4 Дата выпуска: июль 2018г.
- 1.5 Назначение и область применения:

Данный элемент относят к малым архитектурным формам (МАФ) благоустройства территорий.

Подходит для установки в: дворовые игровые площадки, спортивные комплексы, частный сектор, парковые и зеленые зоны, зоны отдыха и другие общественные территории

## **2. Технические характеристики изделия**

№ п/п	Наименование характеристики	Параметры
1.	Длина	45 см ± 5см
2.	Ширина	35 см ± 5см
3.	Высота	65 см ± 5см
4.	Объем	0,07 м <sup>3</sup>
5.	Вес	13 кг
6.	Температурный режим эксплуатации	От -65 до +65 °С

### **Сертификация**

Продукция соответствует ГОСТ 23118-2012.. Сертификат соответствия № СТ.RU.1.001.C00514 от 10.06.2016 г., выданный Органом по сертификации ОС «ЦНЭКСтройсертификация» РОСС RU.СТ.АО.1.001



СИСТЕМА ДОВОЛЬНОЙ СЕРТИФИКАЦИИ  
«СТРОЙСЕРТИФИКАТ»

**СЕРТИФИКАТ СООТВЕТСТВИЯ** 000507

№ СТ RU.1.001.000514

Срок действия с 10.06.2016г. по 09.06.2019г.

Орган по сертификации ОС "ЦНЭСстройсертификация" РОСС RU СТ АО.1.001  
115432, г. Москва, ул. Трофимова, д. 21, корп. 1, тел. (495) 742-30-02

**ПРОДУКЦИЯ**

Малые архитектурные формы, скамейка, диван-скамейка, урна,  
лаванка, металлические ограждения, металлические конструкции  
по конструкторской документации изготовителя  
Серийный выпуск

код ОК 005(ОКП)

код ОКДП

2811000

код ГН ВЭД

СООТВЕТСТВУЕТ ТРЕБОВАНИЯМ НОРМАТИВНЫХ ДОКУМЕНТОВ  
СП 53-101-98 п.п. 12.5, 12.20, 12.25, 12.28, 14.1, 14.7.6,  
ГОСТ 23118-2012 п. 4.12.1,  
конструкторской документации изготовителя

**ИЗГОТОВИТЕЛЬ** ООО ГК "ЗАБАВА"

142046, Россия, Московская обл., город Домодедово, деревня Сомино,  
владение "Золотой теленок", стр. 1

**СЕРТИФИКАТ ВЫДАН**

ООО ГК "ЗАБАВА", ИНН 5009095817  
142046, Россия, Московская обл., город Домодедово, деревня Сомино,  
владение "Золотой теленок", стр. 1, тел. 8 (49679) 794-40

**НА ОСНОВАНИИ**

протокола испытаний № 284 от 09.06.2016г.  
ИП "Авангардсертификация" ООО "АвангардСтройэкспертиза", рег. № RU МСС АЛ 486,  
решения о выдаче сертификата соответствия ОС "ЦНЭСстройсертификация" № 05/16  
от 10.06.2016г.

**ДОПОЛНИТЕЛЬНАЯ ИНФОРМАЦИЯ**

Подтверждение действия сертификата соответствия указано на оборотной стороне



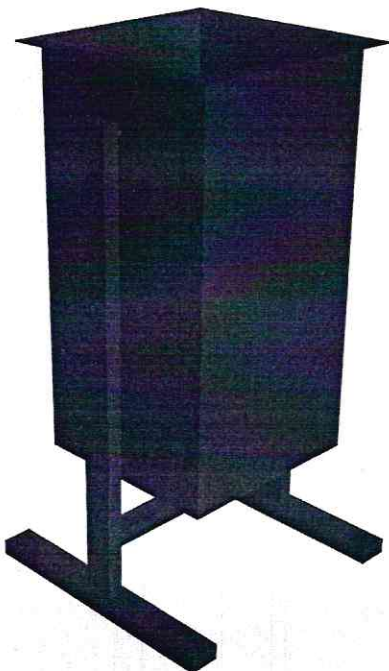
Для  
информации  
по сертификации

Эксперт

*М.А. Петровская*  
подпись

М.А. Петровская  
инженер, специалист  
ПА Гуськов  
инженер, специалист

3. Внешний вид изделия (Рис. 1)



#### 4. Требования к площадке и схема установки изделия (комплекса)

Выбираемая вами площадка должна иметь плоский рельеф с уклоном не более 0,3 сантиметра на 1 метр, отсутствие подземных коммуникаций, хорошую освещённость, отсутствие посторонних предметов и элементов, и находится на удалении от проезжей части, желательно ограждение.

Возможные покрытия площадки:

- газон, песок, мелкая крошка
- специальные резиновые ударогасящие покрытия

Не допустимы следующие виды покрытия для детской площадки:

- бетон, асфальт и тротуарная плитка без нанесения специального ударогасящего покрытия
- щебень и глина.

Заводом-изготовителем рекомендована установка изделия на твёрдое основание (бетон, асфальт, тротуарная плитка) с последующим обязательным наложением ударогасящего покрытия из резиновой крошки.

Допустимые варианты крепления изделия к основанию:

- 1) К бетонному основанию – на анкерные болты (Рис. 2;3)
- 2) К грунту, газону, песку – на металлические закладные (Рис. 4)

### **Внимание! Запрещается!**

**Крепление опорного стакана арматурными штырями путем забивания их в грунт!**

Рис. 2. Схема установки

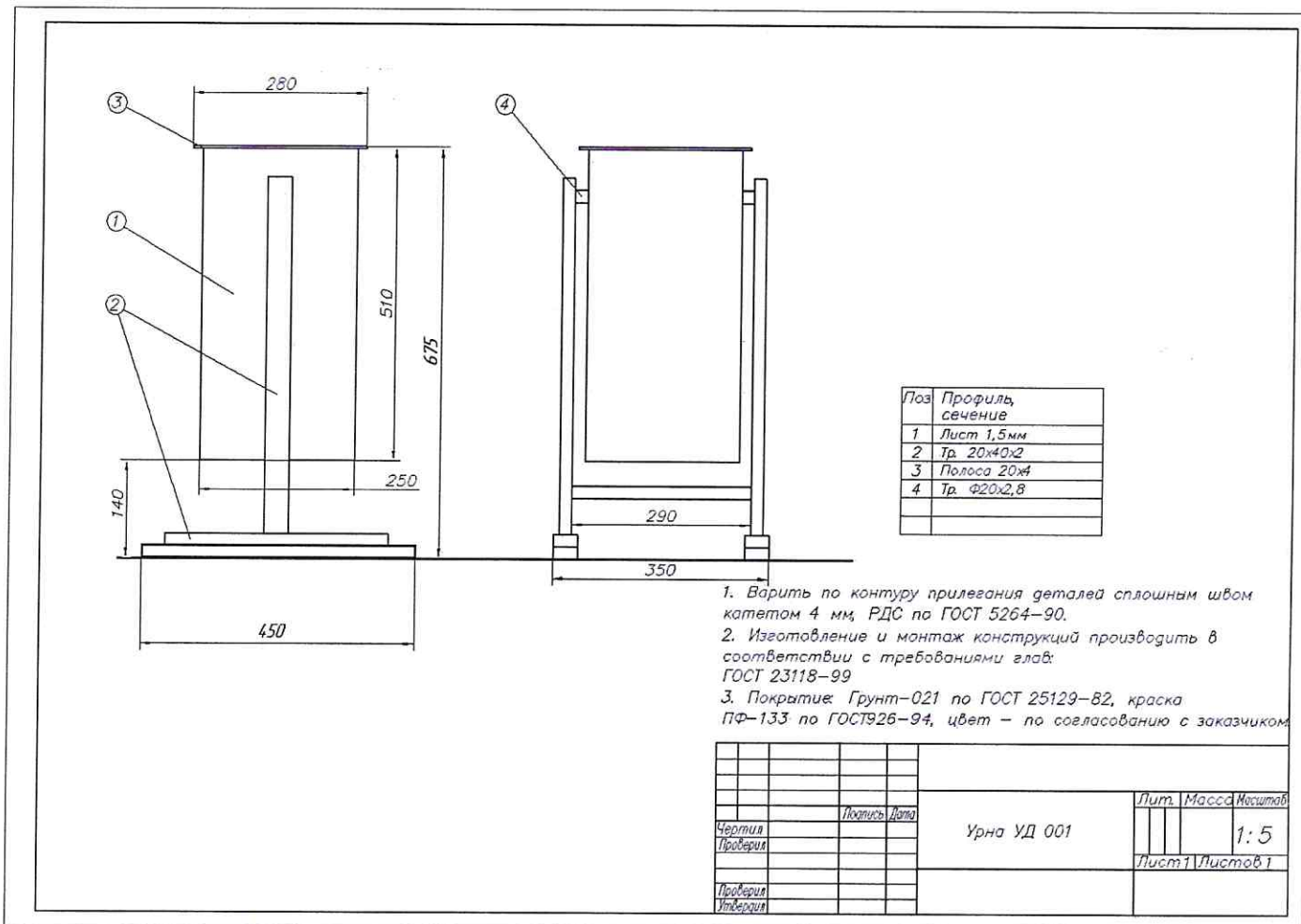


Рис. 3. Крепление к бетонному основанию

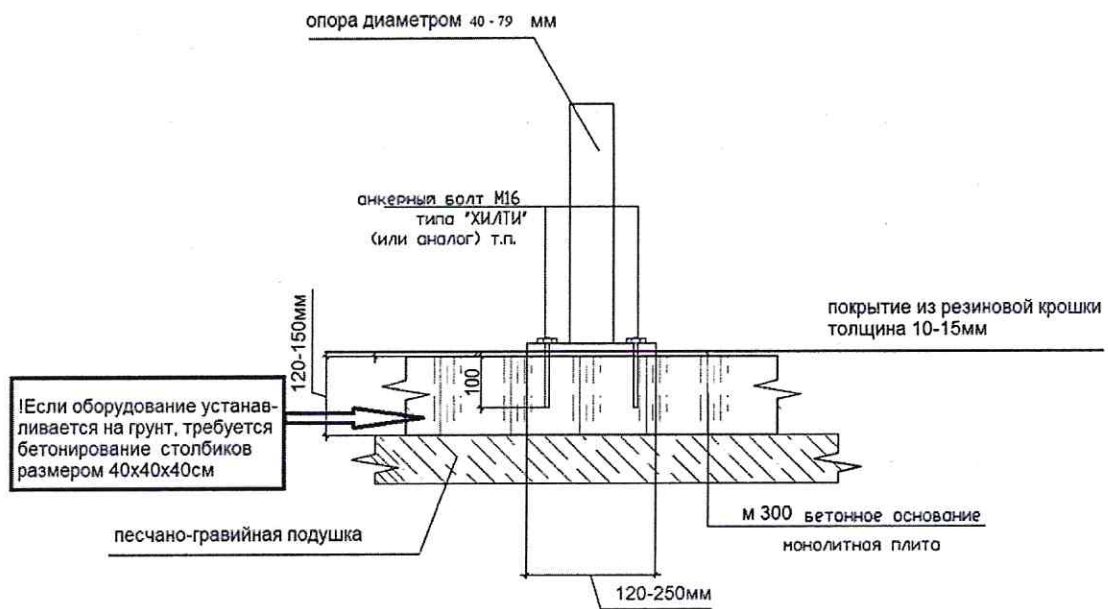
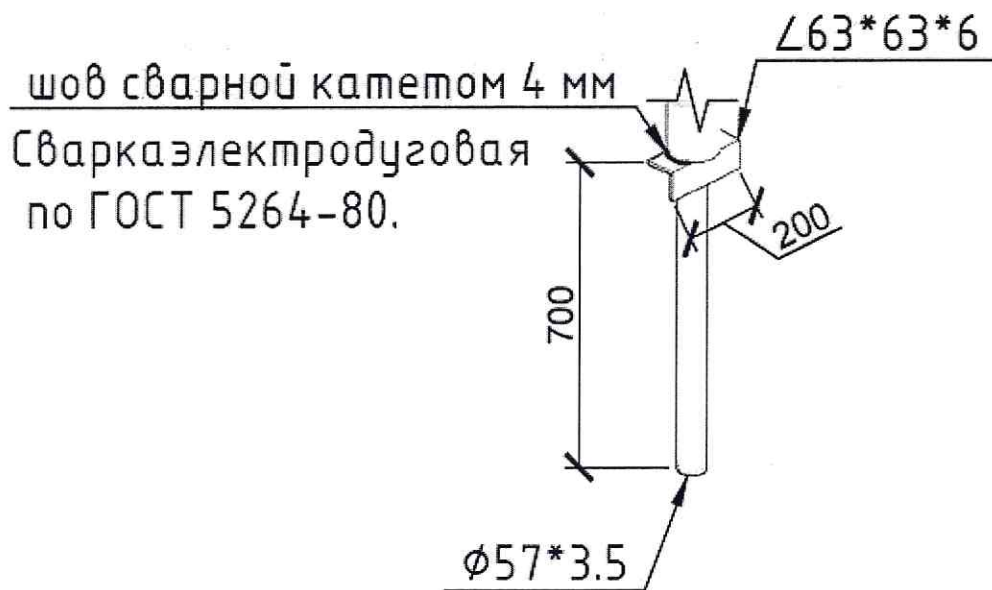


Рис. 4. Крепление на металлические закладные



## **5. Гарантийные обязательства и условия предоставления гарантии**

Производитель предоставляет на данное изделие гарантию сроком 1 год.

Условиями сохранения гарантийных обязательств являются следующее:

- Соблюдение требований по транспортировке, хранению, размещению, установке и эксплуатации.
- Наличие акта выполненных работ по сборке и установке изделия с подписью представителя организации – продавца. (В случае предоставления данных услуг фирмой-продавцом).
- Гарантия на ремонт или замену не может быть реализована в случае преднамеренной порчи изделия и комплектующих узлов (вандализм) или использования комплекса не по назначению.
- В случае обнаружения дефектов или поломок изделий, в период гарантийного срока, составляется акт-рекламация, объясняющая причины выхода из строя (обнаружения дефекта) с указанием даты,
- Детали, узлы, элементы, вышедшие из строя, должны быть сохранены до приезда представителя изготовителя.
- Причина, повлекшая за собой поломку, выход из строя изделия или узла, устанавливается комиссионно в присутствии представителя балансодержателя, эксплуатирующей организации и предприятия продавца (изготовителя).

### **Внимание!**

**Гарантийные обязательства вступают в силу, с момента ввода игровой площадки в эксплуатацию, что соответствует подписанию акта сдачи-приемки (товара, работы, услуг) балансодержащей (эксплуатирующей) организацией, после завершения сборки и установки элементов (В случае предоставления данных услуг фирмой-продавцом)**

## **6. Меры безопасности**

1. Дети в возрасте до семи лет должны находиться на площадке под присмотром родителей или воспитателей.
2. Одежда для детей должна быть удобной, не затруднять движение, не допускать зацепов и навивания.
3. Использование динамических элементов (качелей, качалок, каруселей) производить осмотрительно, учитывая присутствие и перемещение детей находящихся на площадке.
4. Использование динамических элементов с одним посадочным местом, допускается исключительно одним ребёнком.
5. Использовать динамические элементы с двумя и более посадочными местами рекомендуется детьми примерно одного возраста.
6. Категорически запрещается сходить (спрыгивать) с динамических элементов: качелей, качалок, каруселей до момента полного останова всех узлов изделия.
7. Необходимо пресекать бравату, бахвальство детей при использовании элементов детской игровой или спортивной площадки.
8. Перелезать через ограждения, залезать на крыши и подобное – запрещается.

## **7. Эксплуатация**

1. Эксплуатирующая организация обязана не реже одного раза в месяц проводить технический осмотр узлов и деталей элементов детской игровой или спортивной площадки.
2. При необходимости, после проведённого осмотра провести обслуживание и ремонт в т. ч. протяжка резьбовых соединений. В случае выявления повреждений, препятствующих безопасной эксплуатации площадки, необходимо ограничить пользование поврежденного элемента вплоть до устранения повреждений.
3. В случае обнаружении дефектов и поломок эксплуатирующая организация обращается к фирме поставщику оборудования с целью решения вопроса на профессионально – специфическом уровне. Это возможно в разовом порядке или в соответствии с договором об обслуживании.
4. При правильно организованной эксплуатации срок полноценного использования всех элементов детской площадки должен составлять не менее 12 лет.



Продавец: ООО «Метакон-МП»

Покупатель: \_\_\_\_\_

Дата продажи « \_\_\_\_ » \_\_\_\_\_ 201\_ г.

\_\_\_\_\_/Соколов И.Н./

\_\_\_\_\_/\_\_\_\_\_/



М. П.

Продавец: \_\_\_\_\_

Покупатель: \_\_\_\_\_

Дата продажи « \_\_\_\_ » \_\_\_\_\_ 20\_ г.

\_\_\_\_\_/\_\_\_\_\_/

\_\_\_\_\_/\_\_\_\_\_/

М. П.

М. П.

**Мы благодарны Вам и ценим Ваш выбор!**

**8.1. Учёт осмотров состояния и ремонта элементов площадки**

---

---

---

---

---

---

---

---

**8.2. Учёт неисправностей, рекламации**

---

---

---

---

---

---

---

---

# Общество с ограниченной ответственностью «Метакон-МП»

## ООО «Метакон-МП»

ИНН 7807390249 /КПП 780701001

р/40702810335080000184 к/с 301018109000000000910

Санкт-Петербургский РФ АО «Россельхозбанк» г. Санкт-Петербург

БИК 044030910 ОГРН 1147847146974/ОКВЭД 51.47.33, 51.47.35

Юридический адрес: 198320, Санкт-Петербург, Красное Село, ул. Лермонтова, д. 7, Литер А, пом. 2-Н

Тел/факс: (812) 741-94-80 e-mail: [metacon98@mail.ru](mailto:metacon98@mail.ru) сайт: [www.progorodok.ru](http://www.progorodok.ru)

## ПАСПОРТ ИЗДЕЛИЯ: Информационный стенд (щит)



### Основные данные

ТИП ИЗДЕЛИЯ: Информационный стенд (щит).

РАЗМЕР: 1860x1050x50 мм

ВЕС: 24 кг

ПРОИЗВОДИТЕЛЬ: ООО «Метакон-МП» РФ, г. Санкт-Петербург

ЦВЕТ: Любой

### Техническое описание

Опорный столб из профильной трубы сечением 50x50x3мм и высотой 1200мм ( $\pm 50$ мм);

Металлокаркас информационного носителя выполнен из профильной трубы сечением 50x25x2мм и размером 1050x660 мм, приварен к опорному столбу;

Крепёжная рамка размером 1000x610мм ( $\pm 50$ мм) выполнена из профильной трубы сечением 15x15x1,5мм, вваренна в металлокаркас;

Крестообразный опорный фланец выполнен из угловой стали сечением 50x50x4мм размером 650x650мм ( $\pm 50$ мм), приварен к опорному столбу;

Монтаж информационного щита выполняется посредством вбиванием в грунт металлических закладных, изготовленных из угловой стали сечением 50x50x4мм и длиной 300мм, с последующей приваркой к крестообразному опорному фланцу.

Все металлические поверхности окрашены грунт-эмалью в два слоя.

ДОПОЛНИТЕЛЬНОЕ ОБОРУДОВАНИЕ: - информационный носитель размером 1000x610мм ( $\pm 50$ мм), изготовлен из алюминиевой композитной панели, состоящей из двух листов алюминия толщиной по 0,5мм и полимерным

наполнителем между ними толщиной 2мм; алюминиевые листы покрыты антикоррозийным слоем с лицевой стороны и защитным слоем, стойким к агрессивным воздействиям внешней среды. Информация наносится на пленке интерьерной печатью чернилами для уличного применения и защищена ламинированием прозрачной матовой пленкой толщиной 80 мкм.

Крепление информационного носителя к металлокаркасу производится при помощи второй крепежной рамки размером 1000х610мм ( $\pm 50$ мм) из профильной трубы сечением 15х15х1,5мм с помощью кровельных саморезов 5,5х35мм.

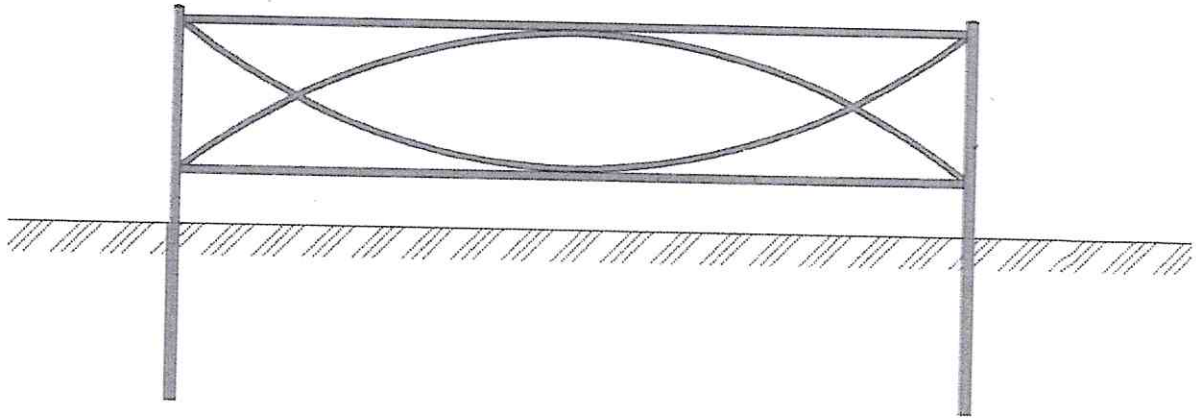
ГАРАНТИЯ: 12 месяцев с момента отгрузки

Генеральный директор



И.Н. Соколов

## ЭСКИЗ ГАЗОННОГО ОГРАЖДЕНИЯ



Столбы:  
40\*40\*5000(мм)

Поперечные трубы:  
20\*20\*6000(мм)

Внутреннее заполнение:  
15\*15\*6000(мм)

КОПИЯ  
ВЕРНА

ГЕН. ДИРЕКТОР  
ООО «ДСК»

