



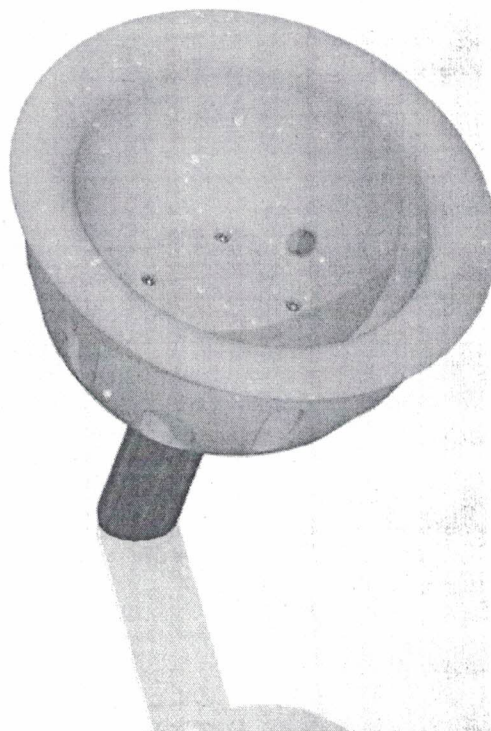
BALL'I

**Общество с ограниченной ответственностью
«БОЛЛИ»**

ПАСПОРТ

Оборудования для детских игровых площадок

**Вертушка "Чаша-1" серии BALL'I
BA-06.27**



**Санкт-Петербург
2021 г.**

Содержание

1.	Основные сведения об изделии	4
2.	Основные технические данные оборудования	4
3.	Свидетельство о приемке оборудования	4
4.	Свидетельство о консервации оборудования	5
5.	Свидетельство об упаковке оборудования	5
6.	Комплектность оборудования	6
7.	Сведения о перевозке.....	8
8.	Гарантийные обязательства изготовителя.....	8
9.	Рекламации.....	10
10.	Сведения о хранении оборудования.	10
11.	Инструкция по осмотру и проверке оборудования перед началом эксплуатации	10
12.	Правила безопасной эксплуатации оборудования.....	11
13.	Инструкция по осмотру, обслуживанию и ремонту оборудования.	11
14.	Сведения о консервации и расконсервации оборудования при эксплуатации.....	11
15.	Сведения об учете неисправностей оборудования при эксплуатации.....	12
16.	Сведения об учете технического обслуживания.....	12
17.	Сведения о ремонте.....	12
18.	Назначенный срок службы оборудования	12
19.	Сведения об утилизации оборудования.....	12
20.	Рекомендуемый тип покрытия	13
21.	Особые отметки.....	14
22.	Чертежи и схемы.	15
23.	Инструкция по монтажу оборудования.	17
24.	Порядок монтажа оборудования.	18



4. Свидетельство о консервации оборудования

4.1. Вертушка "Чаша-1" серии BALL'I «BA-06.27» не подвергается консервации изготовителем.

5. Свидетельство об упаковке оборудования

Вертушка "Чаша-1" серии BALL'I «BA-06.27», _____ упакован:

ООО «БОЛЛИ» 194362, г. Санкт-Петербург, вн.тер.г. поселок Парголово, ул. Железнодорожная, д.11, к. 2, литера А, помещ. 15-Н.

упаковщик

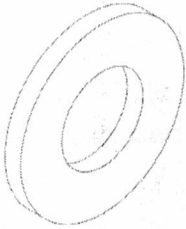
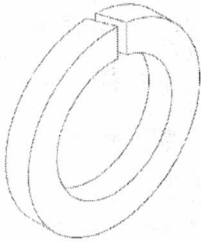


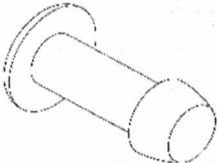


Антонович В.

должность
27.01.22
число, месяц, год

подпись

расшифровка подписи

7.		Шайба 10 ГОСТ 11371-78		8	
		Шайба 10 ГОСТ 6402-70		4	
10.	ШЛД-01	Шильдик		1	
11.	ШЛД-02	Шильдик		1	
12.	DIN7337 3.2x8	Вытяжные заклепки		8	

косметического характера, а также на неисправности, возникающие вследствие неправильного использования или вандализма. Естественные изменения в структуре древесины с течением времени относятся к проблемам косметического характера и не покрываются гарантией

- 8.7. На вызванные коррозией дефекты изделий, установленных в прямом контакте с хлорированной или соленой водой (аквапарки), в зонах случайного контакта с такой водой или так близко к берегу, что на них попадает соленая вода, гарантия ООО «БОЛЛИ» не распространяется. Гарантия в отношении вызванных коррозией изделий, устанавливаемых в прибрежных районах на расстоянии не более 200 метров от берега, действует только в течение половины стандартного гарантийного периода. В отношении таких изделий период действия гарантии ООО «БОЛЛИ» на весь срок службы, если она применима, составляет 5 лет
- 8.8. Изготовитель гарантирует соответствие оборудования требованиям безопасности при соблюдении эксплуатантом (владельцем) правил монтажа, эксплуатации, транспортирования и хранения.

12. Правила безопасной эксплуатации оборудования

- 12.1. Безопасная эксплуатация должна осуществляться согласно требованиям ГОСТ Р 52301-2013 «Оборудование и покрытия детских игровых площадок. Безопасность при эксплуатации. Общие требования».
- 12.2. Использовать Вертушка "Чаша-1" серии BALL'I «BA-06.27» возможно только под присмотром взрослых.
- 12.3. Вертушка "Чаша-1" серии BALL'I «BA-06.27» используется на детских площадках без наблюдения оперативным персоналом. Поэтому в целях безопасной эксплуатации оборудования эксплуатант (владелец) должен производить регулярный визуальный осмотр. Если во время осмотра обнаружатся какие-то неполадки, то они должны быть немедленно устранены, а если это невозможно, то оборудование должно быть закрыто для использования.
- 12.4. Детали и части оборудования, которые подвержены большим нагрузкам в процессе эксплуатации оборудования, отсутствуют.

13. Инструкция по осмотру, обслуживанию и ремонту оборудования.

- 13.1. Осуществление контроля и технического обслуживания детского игрового оборудования необходимо осуществлять согласно п. 6 ГОСТ Р 52301-2013 «Оборудование и покрытия детских игровых площадок. Безопасность при эксплуатации. Общие требования».
- 13.2. **Ежедневно** необходимо проводить регулярный визуальный осмотр. Проверка оборудования, позволяющая обнаружить очевидные опасные дефекты, вызванные актами вандализма, неправильной эксплуатацией и климатическими условиями.
- 13.3. **Один раз в три месяца** необходимо проводить функциональный осмотр. Детальная проверка с целью оценки рабочего состояния, степени изношенности, прочности и устойчивости оборудования.
- 13.4. **Ежегодный** основной осмотр проводят с периодичностью не более одного раза в 12 месяцев. Проверка с целью оценки соответствия технического состояния оборудования требованиям безопасности.

14. Сведения о консервации и расконсервации оборудования при эксплуатации.

- 14.1. Для учета необходимо завести журнал согласно форме 2

Форма 2

Дата		Наименование организации, проводившей консервацию (расконсервацию)	Должность, фамилия, инициалы ответственного лица
консервации	расконсервации		

20. Рекомендуемый тип покрытия

20.1. Материалы с низким ударопоглощающим свойством приземления должны использоваться только вне области приземления.

20.2. Согласно п 4.3.26.8 ГОСТ Р 52169-2012 «Оборудование и покрытия детских игровых площадок. Безопасность конструкции и методы испытаний. Общие требования для оборудования с высотой свободного падения свыше 600 мм или при возможности принудительного перемещения ребенка должны быть соблюдены следующие требования:

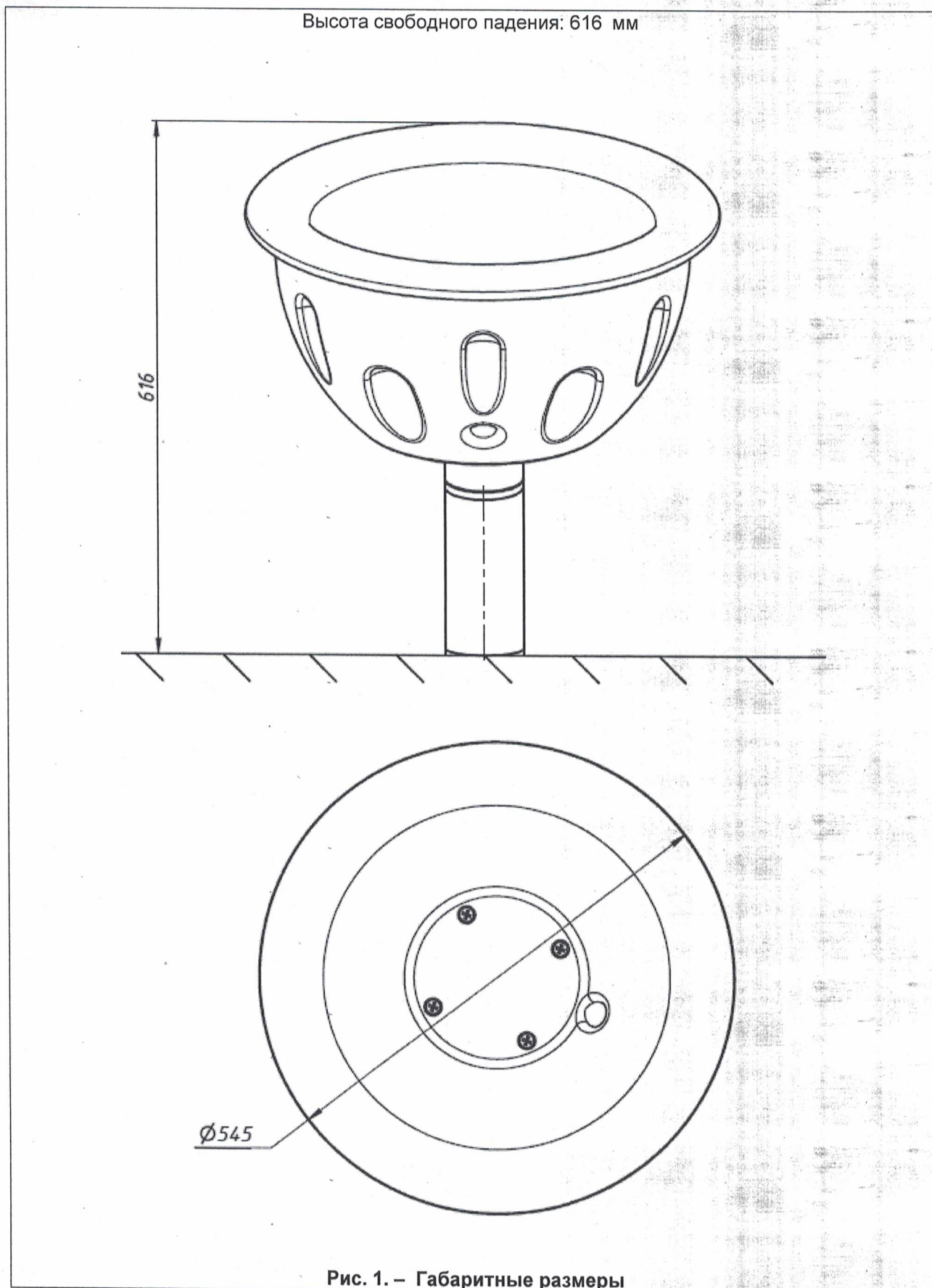
- по всей зоне приземления должно быть ударопоглощающее покрытие;
- в зоне приземления не должно быть препятствий;
- материал ударопоглощающего покрытия зоны приземления должен исключать травмирование ребенка;
- критическая высота падения на ударопоглощающее покрытие по ГОСТ Р ЕН 1177 должна быть не менее высоты свободного падения оборудования, с которым это покрытие применяется;
- состав покрытия должен обеспечивать сохранность ударопоглощающих свойств в течение всего срока эксплуатации оборудования, с которым это покрытие применяется.

20.3. Зона приземления определяется согласно ГОСТ 52300-2013.

20.4. Согласно п 4.3.26.9 ГОСТ Р 52169-2012 «Оборудование и покрытия детских игровых площадок. Безопасность конструкции и методы испытаний. Общие требования». – Примеры ударопоглощающих покрытий зоны приземления приведены в таблице 2.

22. Чертежи и схемы.

22.1. Габаритные размеры Вертушка "Чаша-1" серии BALL'I «BA-06.27» (Рис. 1).



23. Инструкция по монтажу оборудования.

- 23.1. Монтаж вертушки может производиться юридическими и физическими лицами, располагающими для этого материально-технической базой и навыками.
- 23.2. Монтаж вертушки производится на ровной площадке, свободной от насаждений. Размер площадки указан в п. 22.2, габариты зоны приземления.
- 23.3. Ориентация оборудования и его элементов в целях защиты от воздействия климатических условий не требуется.
- 23.4. Требования к окраске или пропитке оборудования, или его элементов отсутствуют.
- 23.5. Перед началом монтажа необходимо:
- изучить документацию
 - проверить комплектность согласно паспорту.
- 23.6. Сборка оборудования производится по схеме и в порядке, представленными в п. 24.
- 23.7. Инструмент необходимый для сборки вертушки: Инструмент необходимый для сборки вертушки: динамометрический ключ, заклёпочник, головка 24x1/2", уровень, киянка, лестница, струбицы, шуруповерт, сверло 3.5 мм, молоток.
- 23.8. Момент затяжки резьбовых соединений таблица 3

Таблица 3

Параметры резьбы	Момент, Нм	Класс прочности
M8	23,5	8,8
M10	46,2	
M12	80	
M16	195	
M18	275	
M20	390	

- 23.9. Сроки монтажа: 4 человека – 16 часов. Время на застывание бетона не включено.
- 23.10. Перед вводом оборудования в эксплуатацию необходимо удалить элементы упаковки в виде полиэтилена, скотча, картона, также удалить ярлыки маркировки с составляющих элементов. Все это утилизируется и вывозится с площадки, где будет установлено оборудование.
- 23.11. Требования безопасности при монтаже:
- Запрещается проводить работы с использованием неисправного электроинструмента.
 - Запрещается оставлять инструменты и оборудование, материалы на площадке без постоянного присмотра.
 - Запрещается оставлять без присмотра не зафиксированное в грунт при помощи фундаментов оборудование (изделия), имеющее возможность падения.
 - Запрещается оставлять не окончательно установленное оборудование (изделие) без соответствующего ограждения и предупредительных табличек, предупреждающих об опасности.
 - Запрещается оставлять незавершённые опасные элементы, на которых могут получить травму пользователи, открытыми или не зафиксированными, оставлять не полностью установленное и собранное оборудование с открытыми проемами.
 - Обязательное ношение защитных касок.

24.5. К стойке КН-5940.10.00 прикрепить фланец ШТП2-001. В отверстия вставить болты М10х20 (Рис. 4) и зафиксировать их с помощью гаек и шайб М10 (

24.6. Рис. 5).

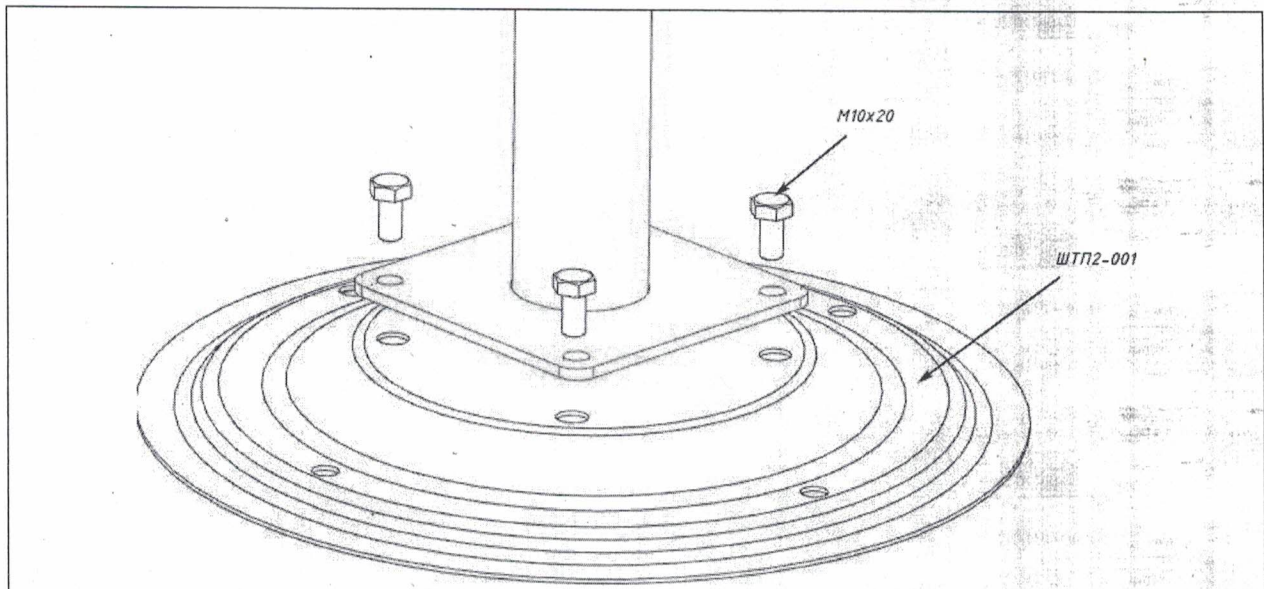


Рис. 4

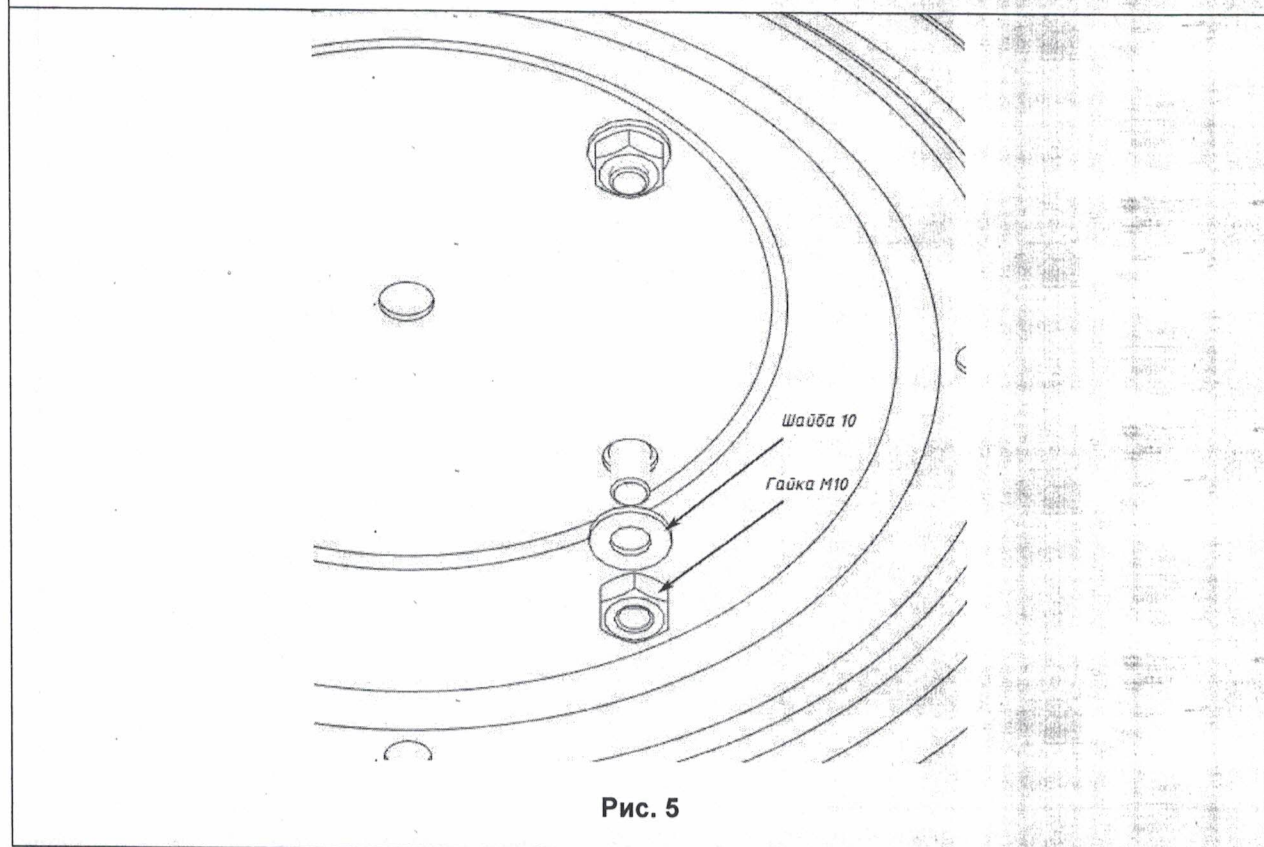


Рис. 5

24.7. К фланцу стойки крепится пластиковое сиденье СР-TV010 при помощи винтов М10х70, гаек М10, шайб 10 и пружинных шайб 10. (Рис. 6).

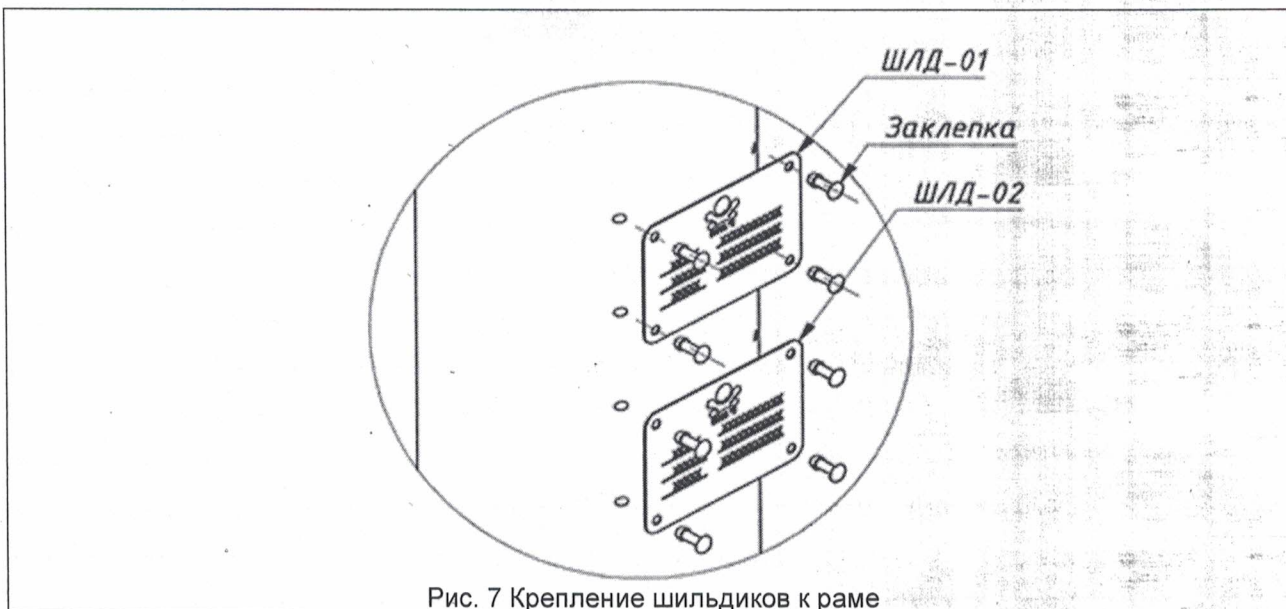


Рис. 7 Крепление шильдиков к раме