

Рис. 6

24.8. Установить шильдики ШЛД-01 и ШЛД-02 в соответствии со схемой установки шильдика (Ошибка! Источник ссылки не найден.).

- Удалить защитную пленку и приклеить шильдик на заданной высоте;
- Просверлить четыре отверстия по месту;
- Установить заклепки 3,2x8 в просверленные отверстия.

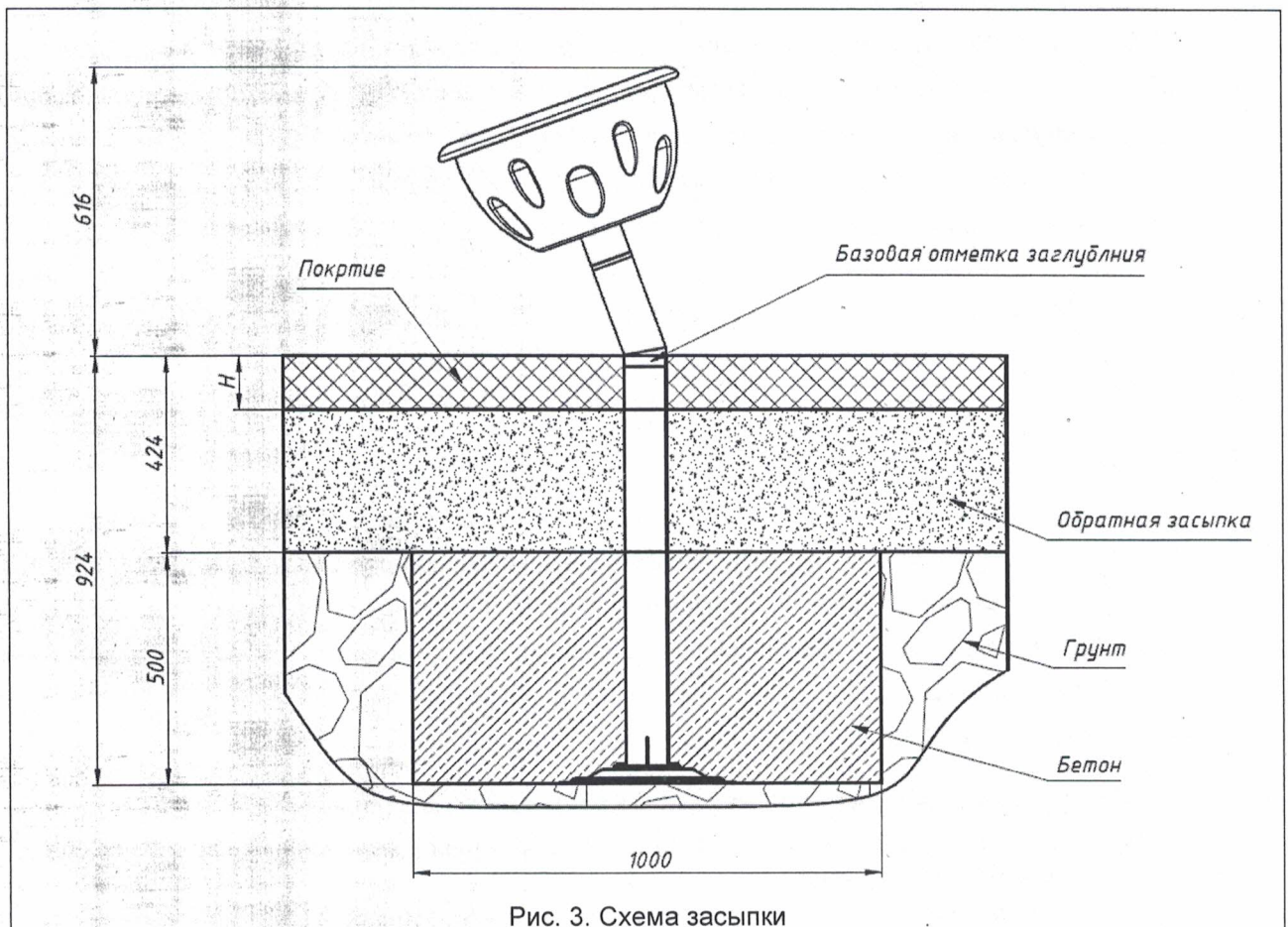
24. Порядок монтажа оборудования.

- 24.1. Разметить участок для установки оборудования в соответствии с габаритами зоны приземления (Рис. 2). Снять верхний слой грунта по всей зоне приземления на глубину 424 мм. Затем вырыть яму под закладную. Установить закладную (Рис. 3).
- 24.2. Залить бетон. Рекомендуемые размеры бетонного блока 1000x1000x500 мм.
- 24.3. После полного затвердевания бетонного основания приступить к установке конструкции.

Внимание

Засыпку опоры осуществлять в соответствии со схемой (Рис. 3) на заключительном этапе монтажных работ.

- 24.4. Засыпать опоры согласно схеме (Рис. 3). Высота H выбирается согласно п. **Ошибка!**
Источник ссылки не найден..



22.2. Габаритные размеры зоны падения Вертушка "Чаша-1" серии BALL'1 «BA-06.27» (Рис. 2).

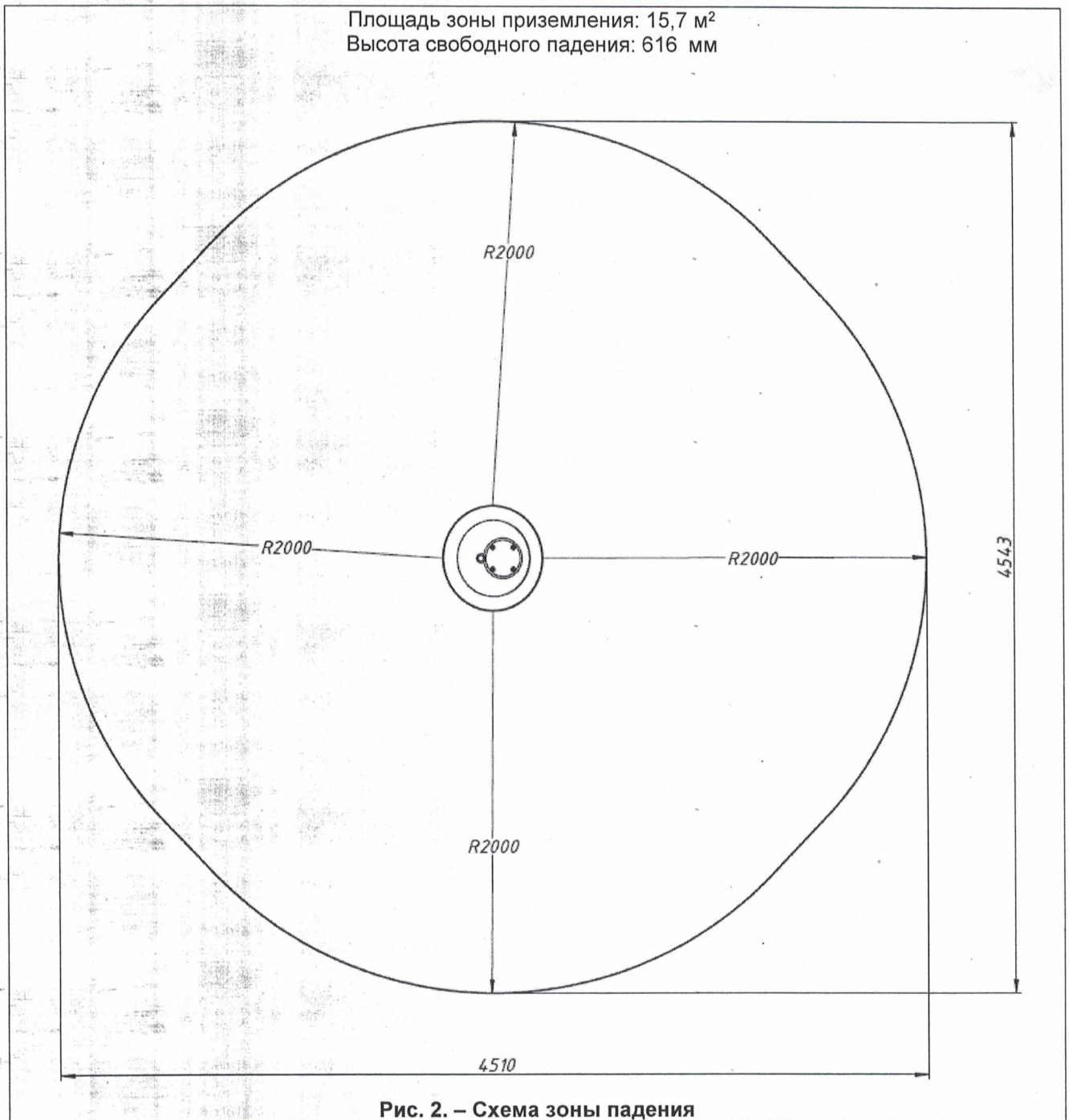


Рис. 2. – Схема зоны падения

Тип УПП	Материал	Разрешённый размер частиц, мм	Минимальная толщина, мм ^{а)}	Критическая высота падения, мм
1	Древесная кора	20 - 80	200	менее 2000
			300	менее 3000
	Древесная стружка	5 - 30	200	менее 2000
			300	менее 3000
	Песок	0,2 - 2	200	менее 2000
			300	менее 3000
Гравий	2 - 8	200	менее 2000	
		300	менее 3000	
2	Синтетические покрытия (резиновая плитка, маты, монолитное резиновое покрытие)	-	В соответствии с испытаниями по критерию НИС ГОСТ Р ЕН 1177	
^{а)} Для сыпучих материалов толщину слоя необходимо увеличить на 100 мм для компенсации вытеснения материала при эксплуатации покрытия. ^{б)} Песок не должен содержать загрязнений или частиц глины.				

20.5. Рекомендуемый тип покрытия: древесная кора, древесная стружка, песок, гравий, синтетическое покрытие.

Отсутствие надлежащего ухода за сыпучими материалами (в том числе отсутствие восполнения сыпучих материалов) или разрушение синтетических покрытий (резиновых плиток, матов, монолитного резинового покрытия) приводит к значительному снижению ударопоглощающих свойств покрытия.

21. Особые отметки.

15. Сведения об учете неисправностей оборудования при эксплуатации.

15.1. Для учета необходимо завести журнал согласно форме 3

Форма 3

Дата отказа изделия, его составной части или элемента конструкции	Характер (внешнее проявление неисправности)	Время работы отказавшей составной части или элемента конструкции, ч	Принятые меры по устранению неисправности (Расход ЗИП, направление акта-рекламации)	Должность, фамилия, инициалы и подпись ответственного лица	Примечание

16. Сведения об учете технического обслуживания.

16.1. Для учета необходимо завести журнал согласно форме 4

Форма 4

Дата	Замечания по техническому состоянию	Наименование проведенных работ	Должность, фамилия, инициалы и подпись ответственного лица.

17. Сведения о ремонте.

17.1. Для учета необходимо завести журнал согласно форме 5

Форма 5

Наименование составной части изделия или элемента конструкции	Основание для проведения ремонта	Дата		Время наработки до ремонта, ч	Наименование организации, проводившей ремонт	Должность, фамилия, инициалы и подпись ответственного лица.
		Поставлено в ремонт	Выход из ремонта			

18. Назначенный срок службы оборудования

18.1. Назначенный срок службы оборудования составляет 20 лет при правильной эксплуатации, ежегодных профилактических мероприятиях (ремонт).

19. Сведения об утилизации оборудования

19.1. Утилизацию оборудования производит эксплуатант по истечении назначенного срока службы или преждевременной поломки, износа оборудования или его основных узлов. Производится разборка оборудования. Разобранные комплектующие сортируются по принадлежности отдельно. Места, где были фундаменты, отсыпают балластным слоем щебня и отсева с послойным тромбованием. Разобранное оборудование вывозят с площадки специальными организациями на утилизацию.

9. Рекламации

9.1. В случае обнаружения дефектов или поломок Вертушка "Чаша-1" серии BALL'I «BA-06.27» в период гарантийного срока по вине изготовителя (поставщика) составляется Акт-рекламация.

9.2. Акт-рекламация должен содержать:

- наименование изделия, артикул, номер заказа на производство;
- даты отгрузки, монтажа и ввода в эксплуатацию изделия;
- описание выявленных недостатков.
- фотографии оборудования с дефектом (общий вид изделия, три ракурса с выделением места с дефектом)

9.3. Детали, вышедшие из строя и послужившие причиной остановки эксплуатации детского игрового оборудования, должны быть сохранены до окончания рассмотрения рекламации.

10. Сведения о хранении оборудования.

10.1. Для учета необходимо завести журнал согласно форме 1.

Форма 1.

Дата		Условия хранения изделия	Должность, фамилия, инициалы ответственного лица
Установки на хранение	Снятие с хранения		

11. Инструкция по осмотру и проверке оборудования перед началом эксплуатации

11.1. Перед началом эксплуатации Вертушка "Чаша-1" серии BALL'I «BA-06.27» провести визуальный осмотр изделия, убедиться в правильности установки стойки, проверить узлы соединения, а также прочность конструкции. Провести осмотр и проверить ударопоглощающее покрытие площадки, размер которого соответствует размеру зоны приземления, указанному в п.22.2 настоящего паспорта.

7. Сведения о перевозке

7.1. Вертушка "Чаша-1" серии BALL'I «BA-06.27» необходимо транспортировать в разобранном виде на поддоне. Перевозка может осуществляться автомобильным транспортом или в железнодорожном контейнере. Оборудование на поддоне должно быть стянуто упаковочной лентой и обернуто в упаковочную пленку. Поддон от сдвига крепится к полу автомобиля или контейнера, либо стягивается ремнями.

8. Гарантийные обязательства изготовителя

8.1. Настоящая гарантия распространяется на продукцию ООО «БОЛЛИ» и действует в течение периодов времени, отдельно указанных для каждого типа элемента оборудования, описанных ниже, с учетом предусмотренных в ней ограничений.

8.2. Сроки гарантии в зависимости от типа элемента оборудования, приведены в таблице:

Сроки гарантии	Типы элементов оборудования
1 год	<ul style="list-style-type: none">- сетки и конструкции из каната,- сборные элементы с пружинами и подшипниками,- не импрегнированная древесина сосна,- окрашенные металлические детали,- резиновые мембраны,- подвижные пластиковые и металлические элементы,- пластиковые детали, изготовленные методом ротационного формования
3 года	<ul style="list-style-type: none">- пластиковые детали, изготовленные методом литья под давлением.
5 лет	<ul style="list-style-type: none">- бетонные элементы, алюминиевые детали
10 лет	<ul style="list-style-type: none">- стальные трубы горячеоцинкованные,- древесина акация (робинья),- импрегнированная древесина сосна, лиственница,- детали из HPL,- детали из HDPE.
Весь назначенный срок службы	<ul style="list-style-type: none">- трубы из нержавеющей стали,- крепеж и детали из нержавеющей стали.

8.3. Началом гарантийного периода считается дата покупки продукции первым покупателем с завода изготовителя. Данная гарантия распространяется только на дефекты материалов. Ответственность компании ООО «БОЛЛИ» по условиям настоящей гарантии ограничивается ремонтом или заменой дефектных изделий на безвозмездной основе по усмотрению компании ООО «БОЛЛИ».

8.4. Гарантия на заменённые детали прекращается вместе с гарантией на оборудование.




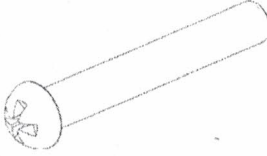
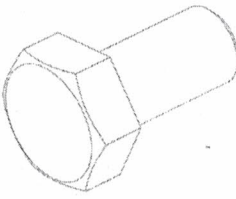
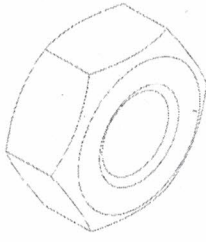
8.5. Данная гарантия действительна только в том случае, если продукция ООО «БОЛЛИ» установлена в соответствии с инструкциями, предоставленными с изделием.

8.6. Гарантия **не распространяется** на убытки и ущерб, понесенные в результате несчастных случаев, ненадлежащего ухода, халатности, естественного износа и старения, коррозии металлических деталей, вызванных соленой водой или водным туманом, а также из-за царапин, вмятин, обесцвечивания поверхности и других проблем

6. Комплектность оборудования

6.1. Комплектность оборудования указана ниже (Таблица 1).

Таблица 1

№	Артикул	Наименование	Изображение	Кол-во, шт.	Примечание
1.	КН-5940.10.00Б	Стойка с БОЗ		1	
2.	СР-TV010	Вращающееся пластиковое сиденье		1	
3.	ШТП2-001	Фланец штампованный		1	
4.		Винт М10х70 ГОСТ 17473-80		4	
5.		Болт М10х20 ГОСТ 7798-70		4	
6.		Гайка М10 ГОСТ 5915-70		8	

1. Основные сведения об изделии

- 1.1. Наименование: Вертушка "Чаша-1" серии BALL'I
- 1.2. Артикул: ВА-06.27
- 1.3. Наименование и место нахождения изготовителя: ООО «БОЛЛИ» 194362, г. Санкт-Петербург, вн.тер.г. поселок Парголово, ул. Железнодорожная, д.11, к. 2, литера А, помещ. 15-Н.
- 1.4. Заказ на производство номер: 89861
- 1.5. Месяц и год производства: 01.22
- 1.6. Вертушка "Чаша-1" серии BALL'I «ВА-06.27» (далее по тексту - оборудование) предназначена для детей от 5 до 14 лет, с ростом от 99 до 172 см и весом от 16 до 70 кг. и выполняет следующие функции: создает условия, обеспечивающие физическое развитие ребенка, развивающие координацию движений, преодоление страха высоты, ловкость и смелость, чувство коллективизма в массовых играх.
- 1.7. Детям от 5 до 7 лет самостоятельное нахождение на оборудовании запрещено.

2. Основные технические данные оборудования

- 2.1. Длина оборудования – 545 мм (пункт 22.1)
- 2.2. Ширина оборудования – 545 мм (пункт 22.1)
- 2.3. Высота оборудования – 616 мм (пункт 22.1)
- 2.4. Вес нетто изделия – 45,3 кг.
- 2.5. Длина зоны приземления – 4510 мм (пункт 22.2).
- 2.6. Ширина зоны приземления – 4543 мм (пункт 22.2).
- 2.7. Площадь зоны приземления – 15,7 м² (пункт 22.2)
- 2.8. Высота свободного падения – 616 мм (пункт 22.1).

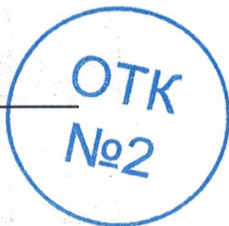
3. Свидетельство о приемке оборудования

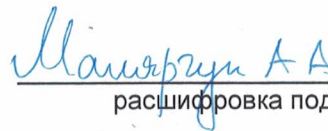
- 3.1. Вертушка "Чаша-1" серии BALL'I «ВА-06.27», соответствует требованиям:
 - - ГОСТ Р 52169-2012 «Оборудование и покрытия детских игровых площадок. Безопасность конструкции и методы испытаний. Общие требования»
 - ТУ 32.30.15-038-43607037-2020.
 - ГОСТ Р 52300-2013 «Оборудование и покрытия детских игровых площадок. Безопасность конструкции и методы испытания каруселей. Общие требования».

Начальник ОТК

М.П. _____


подпись




расшифровка подписи

27.01.2022

число, месяц, год

