

16. Свидетельство о приеме

Изделие соответствует ГОСТ Р 52169-2012, техдокументации и признано годным к эксплуатации.

ОТК Максимов М.Г. Подпись _____ Дата 24.07.2023
(фамилия, и личное клеймо)

17. Упаковка

Изделие упаковано в ООО «Папа Карло» согласно нормативным документам.

Должность _____ Подпись Максимов М.Г. Расшифровка _____ Дата 24.07.2023

18. Отметка о продаже

Продавец _____ Подпись _____ Дата 24.07.2023

Лукоянова Т.С.

19. Утилизация

Изделие не содержит опасных для здоровья и жизни веществ. Утилизацию отходов осуществлять в соответствии с СанПин 2.1.7.1322-03.

Адрес предприятия изготовителя:

429950, Россия, Чувашская Республика, г. Новочебоксарск,
ул. Промышленная, 41/7, ООО «Папа Карло»
тел. (8352) 75-60-60, 75-60-19

www.pcarlo.ru

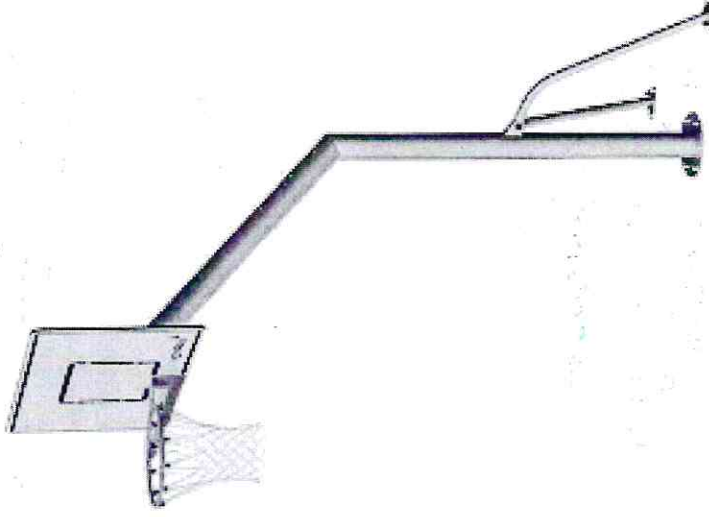


ООО «Папа Карло»
г. Новочебоксарск



ООО «ПАПА КАРЛО»

**СОУ-01.20/01 Стойка с баскетбольным
кольцом
Паспорт**



Содержание

1. Основные сведения об изделии
2. Основные технические данные
3. Комплектность
4. Транспортировка и хранение
5. Инструкция по монтажу
6. Правила безопасной эксплуатации игрового оборудования
7. Гарантийные обязательства
8. Рекламации
9. Сведения о хранении
10. Сведения о консервации и расконсервации при эксплуатации
11. Учет неисправностей при эксплуатации
12. Учет технического обслуживания
13. Сведения о ремонте
14. Инструкция по осмотру и проверке оборудования перед началом эксплуатации
15. Инструкция по осмотру, обслуживанию и ремонту оборудования
16. Свидетельство о приемке
17. Свидетельство об утилизации
18. Отметка о продаже
19. Утилизация

14. Инструкция по осмотру и проверке оборудования

перед началом эксплуатации

1. Произвести визуальный осмотр изделия;
2. Проверить целостность конструкции, наличия всех элементов изделия;
3. Проверить отсутствие посторонних элементов на оборудовании;
4. Если во время осмотра будут обнаружены какие-то неполадки, то они должны быть немедленно устранены, а если это невозможно, то оборудование должно быть закрыто для детей.

15. Инструкция по осмотру, обслуживанию и ремонту оборудования.

1. Визуальный контроль игрового оборудования необходимо проводить ежедневно. При осмотре проверяют прочность узлов крепления, целостность оборудования.
2. Функциональный контроль детского игрового оборудования необходимо проводить 1 раз в 3 месяца. При этом проверяют прочность конструкции, прочность узлов крепления и общее состояние оборудования. По результатам функционального осмотра проводят мероприятия технического обслуживания (подтяжка креплений и т.д.)
3. Проводить ежегодный осмотр для оценки соответствия технического состояния оборудования требованиям безопасности.
В ходе ежегодного осмотра определяют:
 - наличие гниения деревянных элементов;
 - наличие коррозии металлических элементов;
 - влияние выполненных ремонтных работ на безопасность оборудования.Особое внимание уделяют скрытым, труднодоступным элементам оборудования.
Ежегодный основной осмотр проводит компетентный персонал в строгом соответствии с инструкцией изготовителя.

12. Учет технического обслуживания

Дата	Замечания по техническому состоянию	Наименование произведенных работ	Должность, инициалы, фамилия и подпись ответственного лица

13. Сведения о ремонте

Причина и состав ремонтных работ	Дата начала ремонтных работ	Дата окончания ремонтных работ	Должность, инициалы, фамилия и подпись ответственного лица

1. Основные сведения об изделии

1.1. Сведения о продукции

- 1.1.1. Наименование: Стойка с баскетбольным кольцом
 1.1.2. Артикул: СОУ-01.20/01
 1.1.3. Заводской номер 23/2101-00-01
 1.1.4. Дата выпуска 24.07.23 г.
 1.1.5. Назначенный срок службы: 5 лет
 1.1.6. Возрастная группа: от 14 лет
- 1.2. Сведения об изготовителе
- 1.2.1. Страна: Россия
 1.2.2. Изготовитель: ООО «Папа Карло»
 1.2.3. Юридический адрес: 429965, Россия, Чувашская республика, г. Новочебоксарск, ул. Промышленная 41 корпус 7
 1.2.4. Телефон новочебоксарск, ул. Промышленная 8 (8352) 75-60-60
 1.2.5. Сайт: www.pcarlo.ru
 1.2.6. E-mail: mail@pcarlo.ru

2. Основные технические данные

Габаритные размеры:	
- длина	<u>максимальная об кольце</u> 2510 мм
- ширина	1420 мм
- высота	3680 мм

3. Комплектность

Поз.	Наименование	Количество
1	Стойка	1
2	Щит	1
3	Кольцо	1
4	Поддержка	2
Крепежные детали		
	Болт мебельный М8*70	6
	Болт мебельный М8*35	4
	Болт шестигранный М12*70	2
	Гайка самоконтрящаяся М8	10
	Гайка самоконтрящаяся М12	2
	Шайба 8	10
	Шайба 12	4
	Составной колпачок 8	10
	Составной колпачок 12	4
	Сетка баскетбольная	1
	Документация	
	Паспорт	1

4. Транспортировка и хранение

1. Транспортировка **ОБОРУДОВАНИЯ** производится в упаковке производителем любым видом транспорта, обеспечивающим его сохранность.
2. До установки в рабочее положение **ОБОРУДОВАНИЕ** хранится в упаковке завода-изготовителя в закрытых сухих помещениях с естественной вентиляцией воздуха.
3. Условия хранения **ОБОРУДОВАНИЯ** соответствуют 2(С) по ГОСТ 15150-69.

5. Инструкция по монтажу

Убедитесь, что комплектность поставки совпадает с паспортными данными.

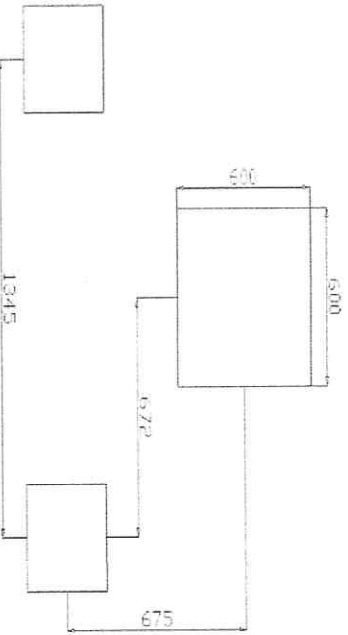


Рис. 1 Схема бетонирования

Подготовить фундаментную яму 600х600мм глубиной 1000 мм для установки и бетонирования стойки

1. Присоединить к стойке 1 шлит 2 с помощью мебельных болтов М8х70, гаек самоконтрящихся М8, шайб 8 и составных колпачков 8 (по 6 шт.) и колыцо 3 с помощью мебельных болтов М8х35, гаек самоконтрящихся М8, шайб 8 и составных колпачков 8 (по 4 шт.).
2. Поддержку 4 присоединить к ушкам стойки 1 при помощи болта шестигранного М12*70 (2шт.), гайки самоконтрящейся М12 (2шт.), шайбы 12 (4шт.) и составного колпачка 12 (4шт.).
3. Установить стойку в фундаментную яму, выровнять с помощью уровня и отвеса, забетонировать.

Дождаться полного затвердевания бетона.

Производитель оставляет за собой право без дополнительного уведомления вносить незначительные изменения в конструкцию изделия, не влияющие на его безопасность и функциональность.

10. Сведения о консервации и расконсервации при эксплуатации

Дата консервации	Дата расконсервации	Наименование организации, проводившей консервации	Должность, инициалы, фамилия и подпись ответственного лица

11. Учет неисправностей при эксплуатации

Дата выхода из строя изделия или его составной части	Дата установки изделия	Принятые меры по устранению неисправности и по обеспечению безопасности детей	Должность, инициалы, фамилия и подпись ответственного лица	Примечание

9. Сведения о хранении.

9.1 Транспортировка производится в упаковке производителя, любым видом транспорта при соблюдении сохранности изделия.

9.2 Условия хранения соответствует 2(С) по ГОСТ 15150-69. До установки в рабочие помещения хранить в упаковке изготовителя в закрытых сухих помещениях с естественной вентиляцией воздуха.

Установка на хранение	Дата		Условия хранения изделия	Должность, инициалы, фамилия и подпись ответственного лица
	Снятие с хранения			

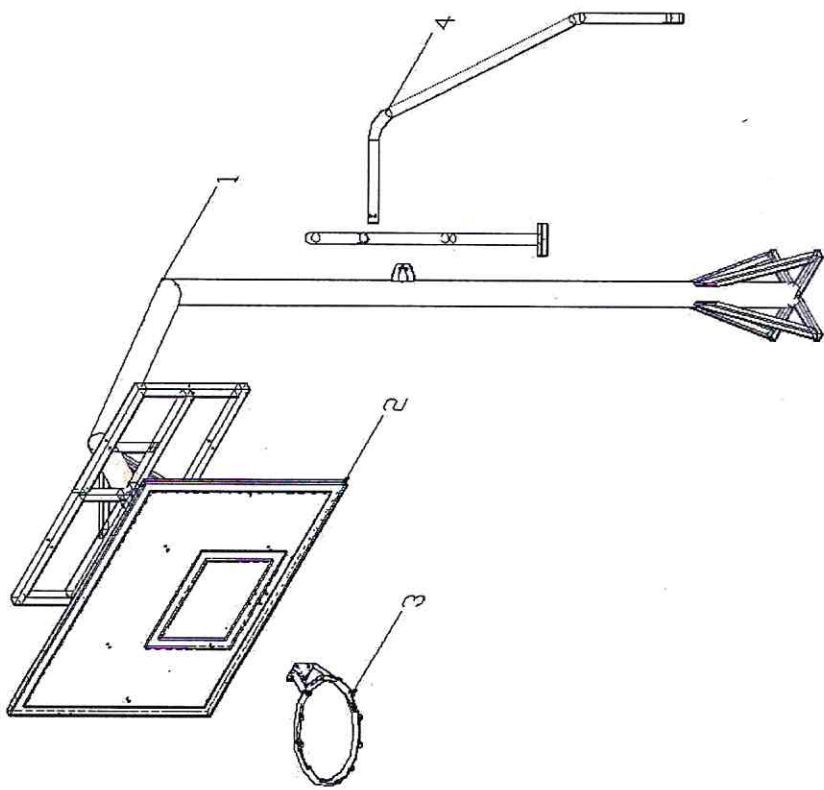


Рис. 2 Схема сборки

6. Правила безопасной эксплуатации игрового оборудования.

6.1. Эксплуатант (владелец) разрабатывает и обеспечивает исполнение комплекса мероприятий по безопасной эксплуатации оборудования на основе учета:

- конструкции оборудования;
- требований эксплуатационных и иных документов, представленных изготовителем;
- установки, обслуживания и ремонта оборудования;
- климатических условий и условий эксплуатации оборудования;

6.2. Эксплуатант (владелец) детской игровой площадки должен периодически, не менее одного раза в 12 месяцев, оценивать эффективность мероприятий по обеспечению безопасности и на основе опыта или при изменении условий эксплуатации корректировать (ес-

ли это необходимо) комплект мероприятий по обеспечению безопасности.

6.3. Требования к персоналу.

Персонал должен быть обучен и компетентен.

Уровень компетентности персонала определяется видом выполняемых работ.

Персонал должен иметь точную информацию о выполняемой работе, уровне ответственности и полномочий.

6.4. Документация на оборудование.

Вся эксплуатационная документация (в том числе паспорт, акт осмотра и проверки, графики осмотров и т. п.) подлежит постоянно-му хранению.

Должен быть обеспечен постоянный доступ персонала к документации во время осмотров, обслуживания и ремонта оборудования.

6.5. Информационное обеспечение безопасности.

Для обеспечения безопасности на детской игровой площадке эксплуатант разрабатывает и устанавливает информационные таблички или доски, содержащие:

- правила и возрастные требования использования оборудования;
- номера телефонов службы спасения, скорой помощи;
- номер(а) телефона(ов) для сообщения службе эксплуатации при неисправности или поломке оборудования.

6.6. Обеспечение оказания экстренной помощи.

Входы, выходы, эвакуационные пути, проходы, предназначенные для работников службы спасения, скорой помощи, службы эксплуатации, должны быть всегда доступны, открыты и свободны от препятствий.

6.7. Устранение неисправностей.

Неисправности оборудования, обнаруженные в процессе эксплуатации, снижающие безопасность, немедленно устраняют. Если это невозможно, то принимаются меры, обеспечивающие невозможность использования оборудования, либо оборудование демонтируют и удаляют с игровой площадки.

6.8. Регулярное обслуживание.

Включает мероприятия по поддержанию безопасности и качества функционирования оборудования и покрытий детской игровой площадки. Мероприятия по регулярному обслуживанию оборудования включают:

- проверку и подтягивание узлов крепления;
- обновление окраски оборудования;
- обслуживание ударопоглощающих покрытий;
- смазку подшипников;
- нанесение на оборудование маркировок, обозначающих требуемый уровень ударопоглощающих покрытий из сыпучих материалов;

- обеспечение чистоты оборудования и покрытий (удаление битого стекла, обломков и загромождений);
- восстановление ударопоглощающих покрытий из сыпучих материалов и корректировка их уровня;
- обслуживание пространства зон безопасности.

6.9. Ремонтные работы.

- Включают:
- замену крепежных деталей;
 - сварку;
 - замену частей оборудования;
 - замену структурных элементов оборудования.

6.10. Безопасность персонала.

Необходимо обеспечивать соблюдение мер безопасности персонала, выполняющего работы по обслуживанию и ремонту оборудования.

Во время проведения ремонтных работ посторонние лица на детскую игровую площадку не допускаются.

6.11. Внесение изменений в конструкцию оборудования.

Для обеспечения безопасности оборудования внесение изменений в конструкцию оборудования или его элементов допускается только после консультации и письменного согласования с изготовителем оборудования.

7. Гарантийные обязательства

Предприятие-изготовитель гарантирует соответствие данного изделия требованиям ГОСТ Р 52169-2012 при соблюдении эксплуатантом (владелец) правил монтажа, эксплуатации, транспортирования и хранения.

Срок гарантии на изделие – 12 мес. Со дня поставки изделия эксплуатанту (владельцу).

При нарушении правил монтажа, эксплуатации, транспортирования и хранения оборудования изготовитель не несет ответственности за выход из строя оборудования и его отдельных частей.

8. Рекламации.

В случае обнаружения дефектов или поломок изделия в период гарантийного срока по вине предприятия-изготовителя составляется Акт-рекламация.

Акт-рекламация должен содержать:

- наименование изделия и дату изготовления;
 - даты получения, монтажа и ввода в эксплуатацию;
 - сведения о неисправностях (поломок);
 - фотографии неисправностей (поломок).
- Детали, вышедшие из строя, должны быть сохранены до приезда представителя изготовителя.