

16. Свидетельство о приемке

Изделие соответствует ГОСТ Р 52169-2012, техдокументации и признано годным к эксплуатации.

Дата изготовления _____

Ю.А. КСИМОВ Подпись _____ Дата 24.07.2023
(фамилия, и личное клеймо)

17. Упаковка

Изделие упаковано в ООО «Папа Карло» согласно нормативным документам.

Максимов М. Г. 24.07.2023

Должность личная подпись расшифровка подписи число месяц год

18. Отметка о продаже

Дюкенова Т. Подпись _____ Дата 24.07.2023

19. Утилизация

Изделие не содержит опасных для здоровья и жизни веществ. Утилизацию отходов осуществлять в соответствии с СанПИН 2.1.7.1322-03.

Адрес предприятия изготовителя:

429950, Россия, Чувашская Республика, г. Новочебоксарск,
ул. Промышленная, 41/7, ООО «Папа Карло»
тел. (8352) 75-60-60, 75-60-19



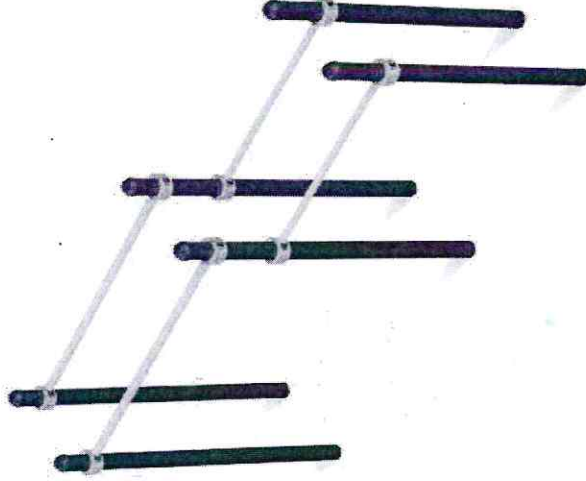
ООО «Папа Карло»
г.Новочебоксарск



Брусья разноуровневые
СОУ-НД-021

Паспорт

Брусья



14. Инstrukция по осмотру и проверке оборудования перед началом эксплуатации

1. Произвести визуальный осмотр изделия;
2. Проверить целостность конструкции, наличия всех элементов изделия;
3. Проверить отсутствие посторонних элементов на оборудовании и в зоне приземления;
4. Если во время осмотра будут обнаружены какие-то неполадки, то они должны быть немедленно устранены, а если это невозможно, то оборудование должно быть закрыто для детей.

15. Инstrukция по осмотру, обслуживанию и ремонту оборудования.

1. Визуальный контроль игрового оборудования необходимо производить ежедневно. При осмотре проверяют соответствие поверхности игровой площадки требованиям безопасности, прочность узлов крепления, целостность оборудования.
 2. Функциональный контроль детского игрового оборудования необходимо производить 1 раз в 3 месяца. При этом проверяют прочность конструкции, степень износа поверхности горки, прочность узлов крепления и общее состояние оборудования. По результатам функционального осмотра проводят мероприятия технического обслуживания (подтяжка креплений и т.д.)
 3. Проводить ежегодный осмотр для целей оценки соответствия технического состояния оборудования требованиям безопасности проводят с периодичностью не более одного раза в 12 месяцев.
- В ходе ежегодного осмотра определяют:
- наличие гниения деревянных элементов;
 - наличие коррозии металлических элементов;
 - влияние выполненных ремонтных работ на безопасность оборудования.
- Особое внимание уделяют скрытым, труднодоступным элементам оборудования.

Ежегодный основной осмотр проводит компетентный персонал в строгом соответствии с инструкцией изготовителя.

13. Сведения о ремонте

Причина и состав ремонтных работ	Дата начала ремонтных работ	Дата окончания монтажных работ	Должность, инициалы, фамилия и подпись ответственного лица

Содержание

1. Основные сведения об изделии
2. Основные технические данные
3. Комплектность
4. Транспортировка и хранение
5. Инструкция по монтажу
6. Правила безопасной эксплуатации игрового оборудования
7. Гарантийные обязательства
8. Рекламации
9. Сведения о хранении
10. Сведения о консервации и расконсервации при эксплуатации
11. Учет неисправностей при эксплуатации
12. Учет технического обслуживания
13. Сведения о ремонте
14. Инструкция по осмотру и проверке оборудования перед началом эксплуатации
15. Инструкция по осмотру, обслуживанию и ремонту оборудования
16. Свидетельство о приемке
17. Свидетельство об упаковке
18. Отметка о продаже
19. Утилизация

1. Основные сведения об изделии

1.1. Сведения о продукции

- 1.1.1. Наименование: Брусья разноразмерные
- 1.1.2. Артикул: СОУ-НД-021
- 1.1.3. Заводской номер 23/309-12-01
- 1.1.4. Дата выпуска 24.07.23 20 г.
- 1.1.5. Назначенный срок службы: 5 лет
- 1.1.6. Возрастная группа: от 14 лет
- 1.1.7. Нормативные документы, в соответствии с которыми изготовлено изделие: ГОСТ Р 52168-2012, ТУ 9610-001-65653434-2014

1.2. Сведения об изготовителе

- 1.2.1. Страна: Россия
- 1.2.2. Изготовитель: ООО «Папа Карло»
- 1.2.3. Юридический адрес: 429965, Россия, Чувашская республика, г. Новочебоксарск, ул. Промышленная 41 корпус 7
- 1.2.4. Телефон производства 8 (8352) 75-60-60
- 1.2.5. Сайт: www.paparlo.ru
- 1.2.6. E-mail: mail@paparlo.ru

2. Основные технические данные

Габаритные размеры:		
- Длина		3282 ± 50 мм
- ширина		748 ± 50 мм
- высота		1600 ± 50 мм
Минимальный размер игровой зоны площадки (зоны приземления по ГОСТ 52169)		6,282х3,748 м

3. Комплектность

№ поз.	Наименование	Количество
1	Стойка Н=2150	4
2	Стойка Н=1850	2
3	Перекладина L=1688	2
4	Перекладина L=1188	2
	Крепежные детали	
	Хомут на 108 (комплект)	8
	Винт с внутренним шестигранником	8

12. Учет технического обслуживания

Дата	Замечания по техническому состоянию	Наименование произведенных работ	Должность, инициалы, фамилия и подпись ответственного лица

11. Учет неисправностей при эксплуатации

Дата выхода из строя изделия или его составной части	Дата установки изделия	Принятые меры по устранению неисправности и по обеспечению безопасности детей	Должность, инициалы, фамилия и подписание ответственного лица	Примечание

M10x70	
Винт с внутренним шестигранником M10x55	8
Гайка M10	16
Документация	
Паспорт	1

4. Транспортировка и хранение

1. Транспортировка **ОБОРУДОВАНИЯ** производится в упаковке производителя любым видом транспорта, обеспечивающим его сохранность.
2. До установки в рабочее положение **ОБОРУДОВАНИЕ** хранить в упаковке завода-изготовителя в закрытых сухих помещениях с естественной вентиляцией воздуха.
3. Условия хранения **ОБОРУДОВАНИЯ** соответствуют 2(С) по ГОСТ 15150-69.

5. Инструкция по монтажу

Распакуйте изделие, разложите комплектующие детали на заранее подготовленном участке. Убедитесь, что комплектность поставки совпадает с паспортными данными.

Подготовьте монтажные ямы, согласно схеме бетонирования стоек рис. 1. Глубина бетонирования стоек – 600 мм.

1. Присоедините к стойкам 1 и 2 перекладины 3 и 4 согласно рис. 3 и 4 с помощью хомутов (8 шт.), винтов с внутренним шестигранником M10x55, M10x70 (по 8 шт.) и гаек M10 (16 шт.). **На рис.4 показаны расстояния от верха трубы до верха хомута.**

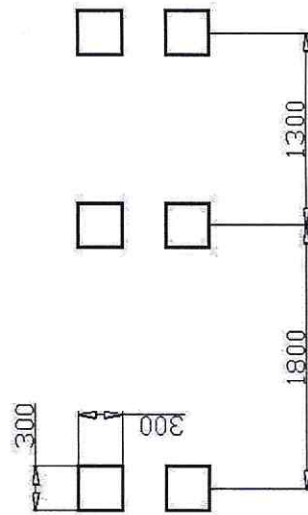


Рис.1 Схема бетонирования

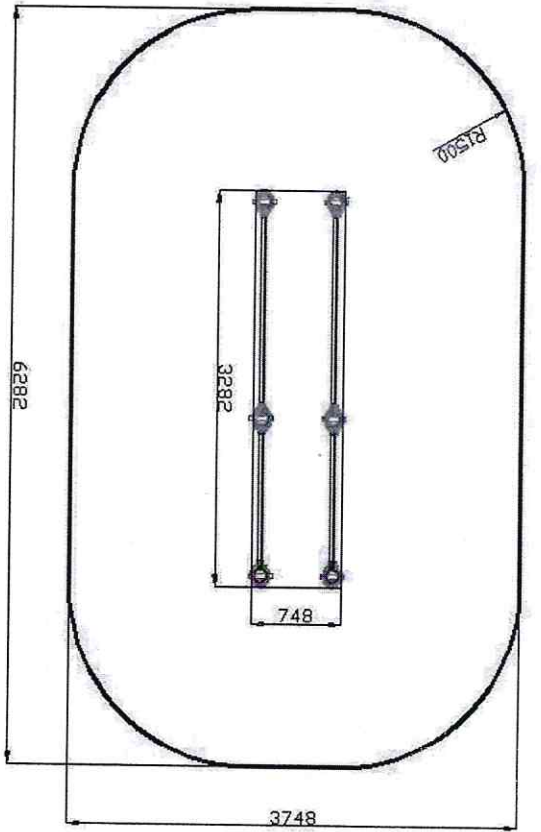


Рис. 2 Схема зоны безопасности

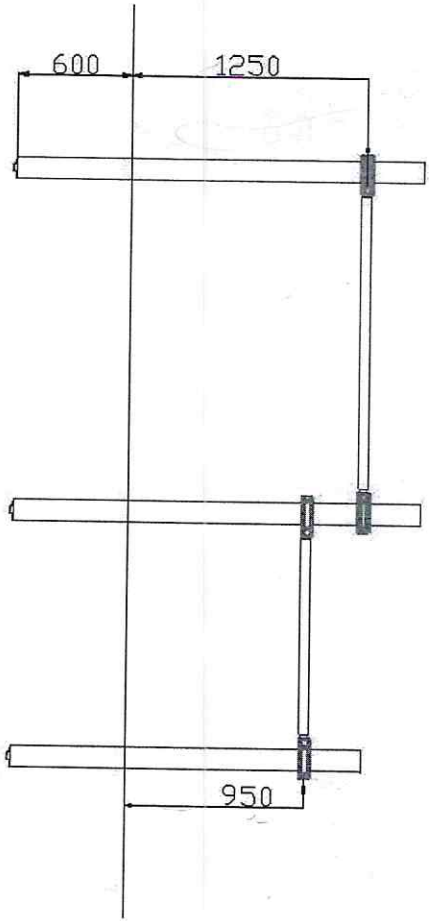


Рис.3 Схема высот

10. Сведения о консервации и расконсервации при эксплуатации

Дата консервации	Дата расконсервации	Наименование организации, проводившей консервации	Должность, инициалы, фамилия и подпись ответственного лица

Срок гарантии на изделие – 12 мес. Со дня поставки изделия эксплуатанту (владельцу).

При нарушении правил монтажа, эксплуатации, транспортирования и хранения оборудования изготовитель не несет ответственности за выход из строя оборудования и его отдельных частей.

8. Рекламации.

В случае обнаружения дефектов или поломок изделия в период гарантийного срока по вине предприятия-изготовителя составляется Акт-рекламация.

Акт-рекламация должен содержать:

- наименование изделия и дату изготовления;
- даты получения, монтажа и ввода в эксплуатацию;
- сведения о неисправностях (поломках);
- фотографии неисправностей (поломок).

Детали, вышедшие из строя, должны быть сохранены до приезда представителя изготовителя.

9. Сведения о хранении.

9.1 Транспортировка производится в упаковке производителя, любым видом транспорта при соблюдении сохранности изделия.

9.2 Условия хранения соответствует 2(С) по ГОСТ 15150-69. До установки в рабочее положение хранить в упаковке изготовителя в закрытых сухих помещениях с естественной вентиляцией воздуха.

Установка на хранение	Дата		Условия хранения изделия	Должность, инициалы, фамилия и подпись ответственного лица
	Установка на хранение	Снятие с хранения		

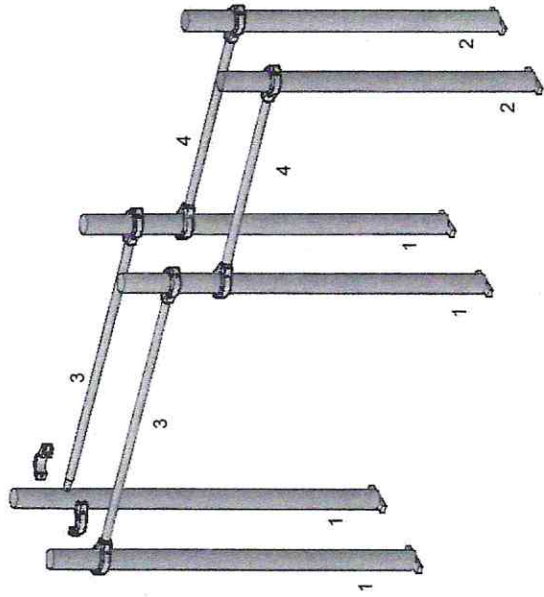


Рис.4 Схема сборки

2. С помощью уровня и отвеса убедиться в правильности установки. Выровняйте диагонали. Забетонируйте стойки.

Эксплуатировать изделие можно только после полного затвердевания бетона.

Внимание! При самостоятельном монтаже строго соблюдайте условия монтажных работ! Соблюдайте глубину бетонирования стоек. При монтаже используйте только готовые монтажные отверстия. Компания – изготовитель не несет ответственности за последствия установки оборудования с отступлением от условий монтажа.

Производитель оставляет за собой право без дополнительного уведомления вносить незначительные изменения в конструкцию изделия, не влияющие на его безопасность и функциональность.

6. Правила безопасной эксплуатации игрового оборудования.

6.1. Эксплуатант (владелец) разрабатывает и обеспечивает исполнение комплекса мероприятий по безопасной эксплуатации оборудования на основе учета:

- конструкции оборудования;
- требований эксплуатационных и иных документов, предоставленных изготовителем;

- установки, обслуживания и ремонта оборудования;

- климатических условий и условий эксплуатации оборудования;

6.2. Эксплуатант (владелец) детской игровой площадки должен периодически, не менее одного раза в 12 месяцев оценивать эффективность мероприятий по обеспечению безопасности и на основе опыта или при изменении условий эксплуатации корректировать (если это необходимо) комплекс мероприятий по обеспечению безопасности.

6.3. Требования к персоналу.

Персонал должен быть обученным и компетентным.

Уровень компетентности персонала определяется видом выполняемых работ.

Персонал должен иметь точную информацию о выполняемой работе, уровне ответственности и полномочий.

6.4. Документация на оборудование.

Вся эксплуатационная документация (в том числе паспорт, акт осмотра и проверки, графики осмотров и т. п.) подлежит постоянному хранению.

Должен быть обеспечен постоянный доступ персонала к документации во время осмотров, обслуживания и ремонта оборудования.

6.5. Информационное обеспечение безопасности.

Для обеспечения безопасности на детской игровой площадке эксплуатант разрабатывает и устанавливает информационные таблички или доски, содержащие:

- правила и возрастные требования при пользовании оборудованием;

- номера телефонов службы спасения, скорой помощи;

- номер(а) телефона(ов) для сообщения службе эксплуатации при неисправности и поломке оборудования.

Пример оформления информационной доски приведен в приложении 1 настоящего паспорта.

6.6. Обеспечение оказания экстренной помощи.

Входы, выходы, эвакуационные пути, проходы, предназначенные для работников службы спасения, скорой помощи, службы эксплуатации, должны быть всегда доступны, открыты и свободны от препятствий.

6.7. Устранение неисправностей.

Неисправности оборудования, обнаруженные в процессе эксплуатации, снижающие безопасность, немедленно устраняют. Если это невозможно, то принимаются меры, обеспечивающие невоз-

можность пользования оборудованием, либо оборудование демонтируют и удаляют с игровой площадки.

6.8. Регулярное обслуживание.

Регулярное обслуживание включает мероприятия по поддержанию безопасности и качества функционирования оборудования и покрытий детской игровой площадки. Мероприятия по регулярному обслуживанию оборудования включают:

- проверку и подтягивание узлов крепления;

- обновление окраски оборудования;

- обслуживание ударопоглощающих покрытий;

- смазку подшипников;

- нанесение на оборудование маркировок, обозначающих требуемый уровень ударопоглощающих покрытий из сыпучих материалов;

- обеспечение чистоты оборудования и покрытий (удаление битого стекла, обломков и загрязнителей);

- восстановление ударопоглощающих покрытий из сыпучих материалов и корректировка их уровня;

- обслуживание пространства зон безопасности.

6.9. Ремонтные работы.

Ремонтные работы включают: - замену крепежных деталей; сварку;

- замену частей оборудования (например, изношенных железных горок);

- замену структурных элементов оборудования.

6.10. Безопасность персонала.

Необходимо обеспечивать соблюдение мер безопасности персонала, выполняющего работы по обслуживанию и ремонту оборудования.

Во время проведения ремонтных работ посторонние лица на детскую игровую площадку не допускаются.

6.11. Внесение изменений в конструкцию оборудования.

Для обеспечения безопасности оборудования внесение изменений в конструкцию оборудования или его элементов допускается только после консультаций и письменного согласования с изготовителем оборудования.

7. Гарантийные обязательства

Предприятие-изготовитель гарантирует соответствие данного изделия требованиям ГОСТ Р 52169-2012 при соблюдении эксплуатантом (владельцем) правил монтажа, эксплуатации, транспортирования и хранения.