



Общество с ограниченной ответственностью
«БОЛЛИ»

ПАСПОРТ
Оборудования для детских игровых площадок

Качалка детской игровой площадки серия BALL'I
BA-09.03



Санкт-Петербург
2022 г.

Содержание

1.	Основные сведения об изделии.....	4
2.	Основные технические данные оборудования.....	4
3.	Свидетельство о приемке оборудования.....	5
4.	Свидетельство о консервации оборудования.....	5
5.	Свидетельство об упаковке оборудования.....	5
6.	Комплектность оборудования.....	6
7.	Сведения о перевозке.....	9
8.	Гарантийные обязательства изготовителя.....	9
9.	Рекламации.....	11
10.	Сведения о хранении оборудования.....	11
11.	Инструкция по осмотру и проверке оборудования перед началом эксплуатации.....	11
12.	Правила безопасной эксплуатации оборудования.....	11
13.	Инструкция по осмотру, обслуживанию и ремонту оборудования.....	11
14.	Сведения о консервации и расконсервации оборудования при эксплуатации.....	12
15.	Сведения об учете неисправностей оборудования при эксплуатации.....	12
16.	Сведения об учете технического обслуживания.....	12
17.	Сведения о ремонте.....	12
18.	Назначенный срок службы оборудования.....	13
19.	Сведения об утилизации оборудования.....	13
20.	Рекомендуемый тип покрытия.....	13
21.	Особые отметки.....	14
22.	Чертежи и схемы.....	15
23.	Инструкция по монтажу оборудования.....	17
24.	Порядок монтажа оборудования.....	18

3. Свидетельство о приемке оборудования

3.1. Качалка детской игровой площадки серия BALL'I «BA-09.03», соответствует требованиям:

- ТР ЕАЭС 042/2017 технического регламента Евразийского экономического союза «О безопасности оборудования для детских игровых площадок» и признан годным к эксплуатации.
- ГОСТ Р 52169-2012 «Оборудование и покрытия детских игровых площадок. Безопасность конструкции и методы испытаний. Общие требования».
- ГОСТ Р 52299-2013 «Оборудование и покрытия детских игровых площадок. Безопасность конструкции и методы испытаний качалок. Общие требования».
- ТУ 32.30.15-035-43607037-2020 Качалки.

Начальник ОТК

М.П.



подпись

расшифровка подписи

20.07.22

число, месяц, год

4. Свидетельство о консервации оборудования

4.1. Качалка детской игровой площадки серия BALL'I «BA-09.03» не подвергается консервации изготовителем.

5. Свидетельство об упаковке оборудования

5.1. Качалка детской игровой площадки серия BALL'I «BA-09.03», 106289
упакован ООО «БОЛЛИ», 194362, г. Санкт-Петербург, вн.тер.г. поселок Парголово, ул. Железнодорожная, д.11, к. 2, литера А, помещ. 15-Н согласно требованиям нормативных документов.

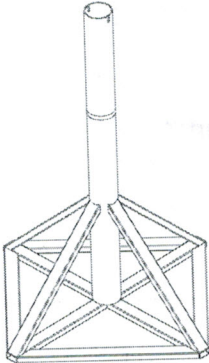
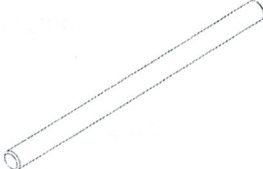
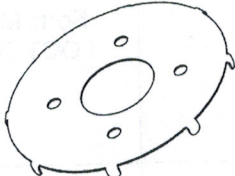
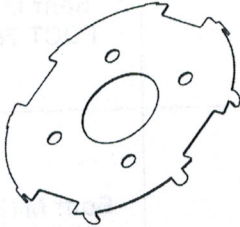
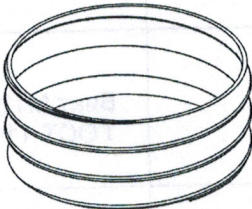
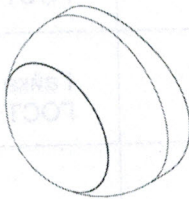
должность

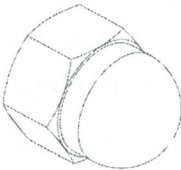



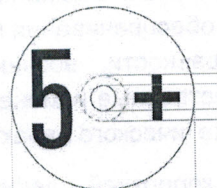
подпись

расшифровка подписи

20.07.22

число, месяц, год

№	Артикул	Наименование	Изображение	Кол-во	Примечание
5.	КН-2664.16.00Б	Закладная с БОЗ		1	
6.	КН-2664.00.03	Шпилька		1	
7.	КН-2664.00.04	Диск		1	
8.	КН-2664.00.05	Диск		1	
9.	КН-2664.00.06	Кожух		1	
10.	КЧ36-133	Колпачок М8-М10 под трубу ф133		2	

№	Артикул	Наименование	Изображение	Кол-во	Примечание
20.		Гайка М12-6Н ГОСТ 11860-85		8	
21.		Шайба 10Н ГОСТ 6402-78		2	
22.		Шайба 12Н ГОСТ 6402-78		12	
23.		Шайба 10 ГОСТ 11371-78		18	
24.		Шайба 12 ГОСТ 11371-78		16	
25.	ШЛД-08	Шильдик		1	
26.	ШЛД-11	Шильдик		1	

7. Сведения о перевозке

7.1. Качалка детской игровой площадки серия BALL'I «BA-09.03» необходимо транспортировать в разобранном виде на поддоне. Перевозка может осуществляться автомобильным транспортом или в железнодорожном контейнере. Оборудование на поддоне должно быть стянуто упаковочной лентой и обернуто в упаковочную пленку. Поддон от сдвига крепится к полу автомобиля или контейнера, либо стягивается ремнями.

8. Гарантийные обязательства изготовителя

8.1. Настоящая гарантия распространяется на продукцию ООО «БОЛЛИ» и действует в течение периодов времени, отдельно указанных для каждого типа элемента оборудования, описанных ниже, с учетом предусмотренных в ней ограничений.

8.2. Сроки гарантии в зависимости от типа элемента оборудования, приведены в таблице:

9. Рекламации

9.1. В случае обнаружения дефектов или поломок Качалка детской игровой площадки серия BALL'I «ВА-09.03» в период гарантийного срока по вине изготовителя (поставщика) составляется Акт-рекламация.

9.2. Акт-рекламация должен содержать:

- наименование изделия, артикул, номер заказа на производство;
- даты отгрузки, монтажа и ввода в эксплуатацию изделия;
- описание выявленных недостатков.
- фотографии оборудования с дефектом (общий вид изделия, три ракурса с выделением места с дефектом)

9.3. Детали, вышедшие из строя и послужившие причиной остановки эксплуатации детского игрового оборудования, должны быть сохранены до окончания рассмотрения рекламации.

10. Сведения о хранении оборудования.

10.1. Для учета необходимо завести журнал согласно форме 1.

Форма 1

Дата		Условия хранения изделия	Должность, фамилия, инициалы ответственного лица
Установки на хранение	Снятие с хранения		

11. Инструкция по осмотру и проверке оборудования перед началом эксплуатации

11.1. Перед началом эксплуатации Качалка детской игровой площадки серия BALL'I «ВА-09.03» проводят визуальный осмотр, а также прочность конструкции. Провести осмотр и проверить ударопоглощающее покрытие площадки, размер которого соответствует размеру зоны приземления, указанному в п.22.3 настоящего паспорта.

12. Правила безопасной эксплуатации оборудования

12.1. Безопасная эксплуатация должна осуществляться согласно требованиям ГОСТ Р 52301-2013 «Оборудование и покрытия детских игровых площадок. Безопасность при эксплуатации. Общие требования».

12.2. Использование Качалка детской игровой площадки серия BALL'I «ВА-09.03» возможно только под присмотром взрослых.

12.3. Качалка детской игровой площадки серия BALL'I используется на детских площадках без наблюдения оперативным персоналом. Поэтому в целях безопасной эксплуатации оборудования эксплуатант (владелец) должен производить регулярный визуальный осмотр. Если во время осмотра обнаружатся какие-то неполадки, то они должны быть немедленно устранены, а если это невозможно, то оборудование должно быть закрыто для использования.

12.4. Детали и части оборудования, которые подвержены большим нагрузкам в процессе эксплуатации оборудования, отсутствуют.

13. Инструкция по осмотру, обслуживанию и ремонту оборудования

13.1. Осуществление контроля и технического обслуживания детского игрового оборудования необходимо осуществлять согласно п. 6 ГОСТ Р 52301-2013 «Оборудование и покрытия детских игровых площадок. Безопасность при эксплуатации. Общие требования».

13.2. Ежедневно необходимо проводить регулярный визуальный осмотр. Проверка оборудования, позволяющая обнаружить очевидные опасные дефекты, вызванные актами вандализма, неправильной эксплуатацией и климатическими условиями.

18. Назначенный срок службы оборудования

18.1. Назначенный срок службы оборудования составляет 20 лет при правильной эксплуатации, ежегодных профилактических мероприятиях (ремонт).

19. Сведения об утилизации оборудования

19.1. Утилизацию оборудования производит эксплуатант по истечении назначенного срока службы или преждевременной поломки, износа оборудования или его основных узлов. Производится разборка оборудования. Раскручиваются болтовые соединения, металлические комплектующие и метизы укладываются на один поддон, пластиковые – на другой. Места, где были фундаменты, отсыпают балластным слоем щебня и отсева с послойным тромбованием. Разобранное оборудование вывозят с площадки специальными организациями на утилизацию.

20. Рекомендуемый тип покрытия

20.1. Материалы с низким ударопоглощающим свойством приземления должны использоваться только вне области приземления.

20.2. Согласно п 4.3.26.8 ГОСТ Р 52169-2012 «Оборудование и покрытия детских игровых площадок. Безопасность конструкции и методы испытаний. Общие требования для оборудования с высотой свободного падения свыше 600 мм или при возможности принудительного перемещения ребенка должны быть соблюдены следующие требования:

- по всей зоне приземления должно быть ударопоглощающее покрытие;
- в зоне приземления не должно быть препятствий;
- материал ударопоглощающего покрытия зоны приземления должен исключать травмирование ребенка;
- критическая высота падения на ударопоглощающее покрытие по ГОСТ Р ЕН 1177 должна быть не менее высоты свободного падения оборудования, с которым это покрытие применяется;
- состав покрытия должен обеспечивать сохранность ударопоглощающих свойств в течение всего срока эксплуатации оборудования, с которым это покрытие применяется.

20.3. Зона приземления Зона приземления определяется согласно п.4.3.26 ГОСТ Р 52169-2012.

20.4. Согласно п 4.3.26.9 ГОСТ Р 52169-2012 «Оборудование и покрытия детских игровых площадок. Безопасность конструкции и методы испытаний. Общие требования». – Примеры ударопоглощающих покрытий зоны приземления приведены в Таблица 3.

Таблица 3

Материал	Разрешённый размер частиц, мм	Минимальная толщина, мм ^{а)}	Критическая высота падения, мм
Рыхлая почва, торф	-	-	менее 1000
Древесная кора	20 - 80	200	менее 2000
		300	менее 3000
Древесная стружка	5 - 30	200	менее 2000
		300	менее 3000
Песок ^{б)}	0,2 - 2	200	менее 2000
		300	менее 3000
Гравий	2 - 8	200	менее 2000
		300	менее 3000
Синтетические покрытия (резиновая плитка, маты, монолитное резиновое покрытие)	-	В соответствии с испытаниями по критерию НИС ГОСТ Р ЕН 1177	

22. Чертежи и схемы

22.1. Общий вид Качалка детской игровой площадки серия BALL'I «BA-09.03» (Рис. 1).

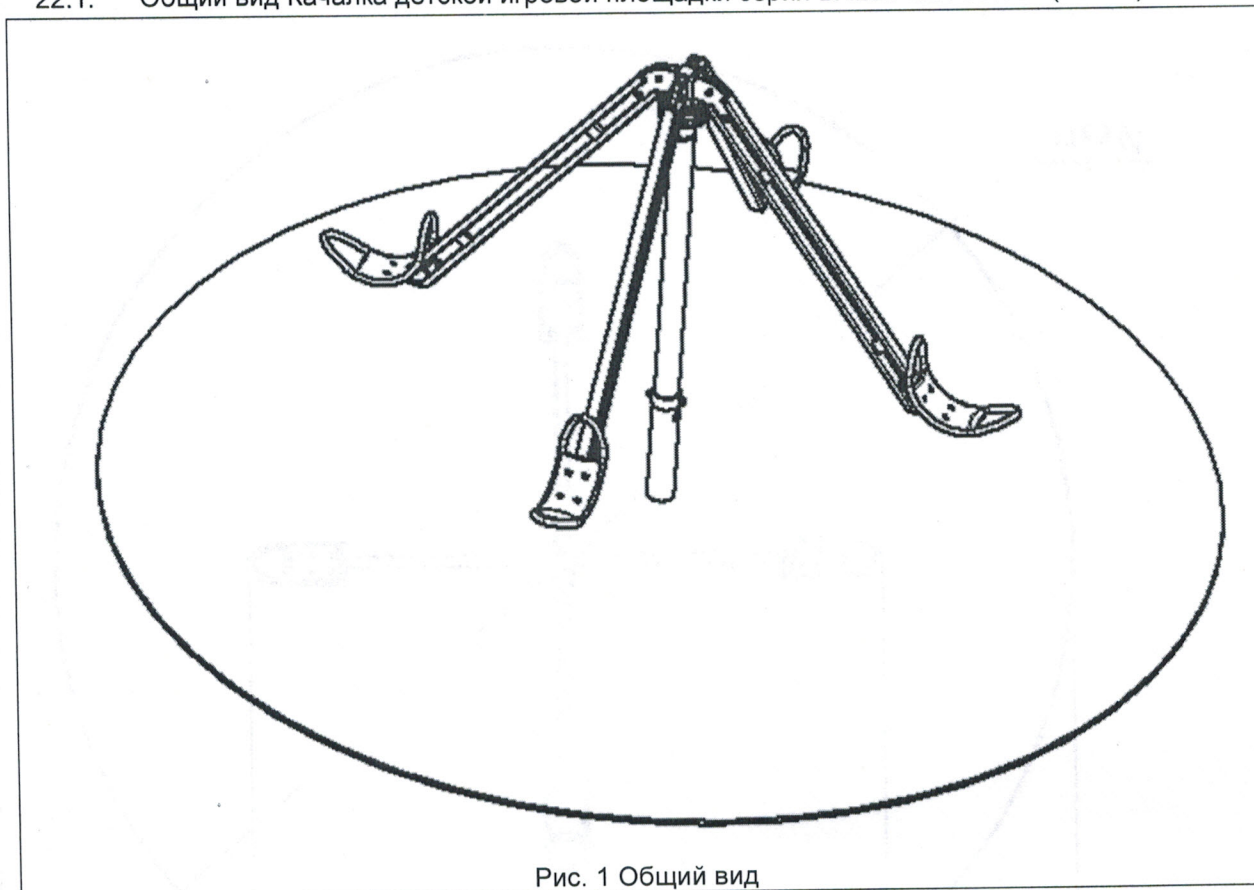


Рис. 1 Общий вид

22.2. Высота свободного падения Качалка детской игровой площадки серия BALL'I «BA-09.03» (Рис. 2).

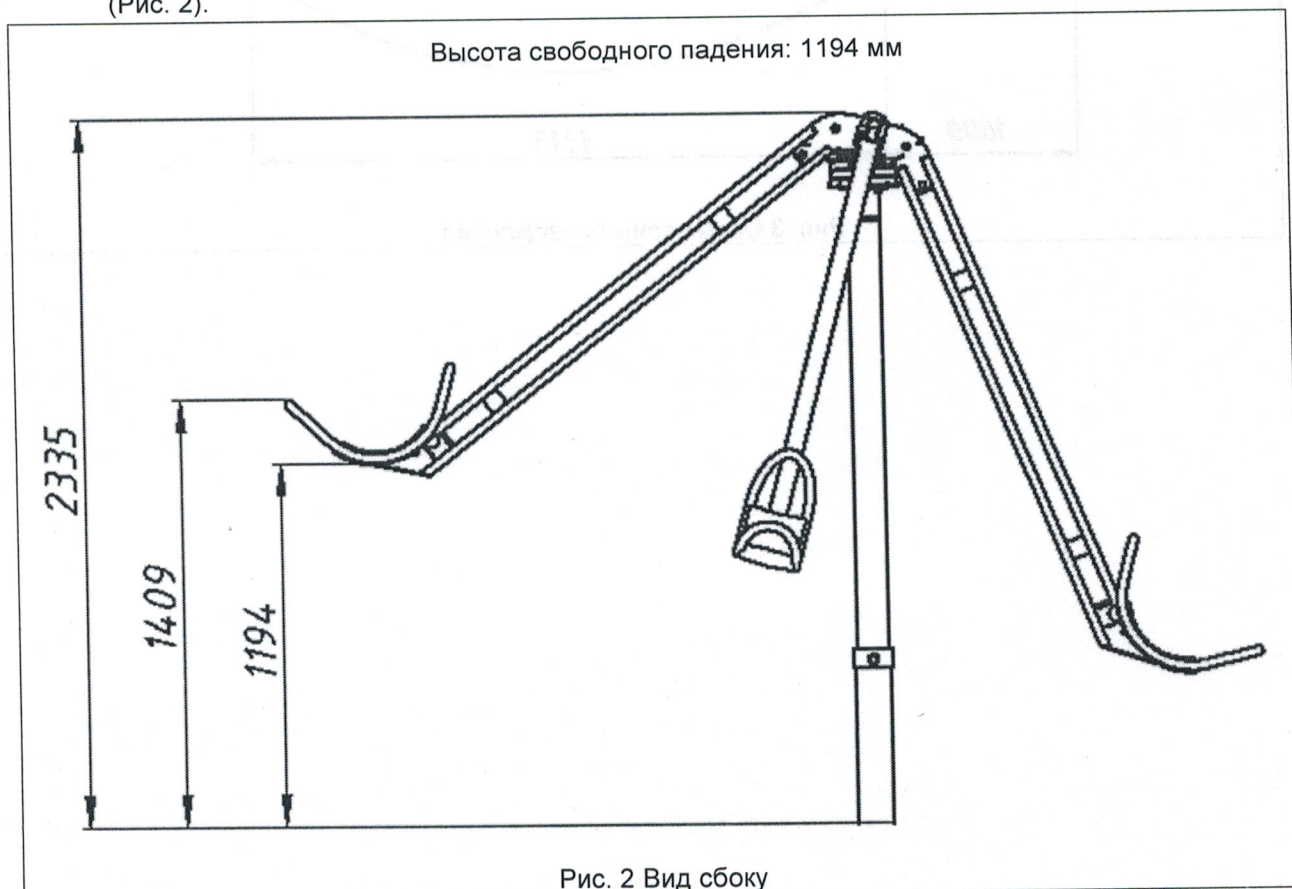


Рис. 2 Вид сбоку

23. Инструкция по монтажу оборудования

- 23.1. Качалка детской игровой площадки серия BALL'I может производиться юридическими и физическими лицами, располагающими для этого материально-технической базой и навыками.
- 23.2. Монтаж Качалка детской игровой площадки серия BALL'I на ровной площадке, свободной от насаждений. Размер площадки указан в п. 22 Чертежи и схемы, Схема зоны падения.
- 23.3. Ориентация оборудования и его элементов в целях защиты от воздействия климатических условий не требуется.
- 23.4. Требования к окраске или пропитке оборудования, или его элементов отсутствуют.
- 23.5. Перед началом монтажа необходимо:
- изучить документацию
 - проверить комплектность согласно паспорту.
 - Сборка оборудования производится по схеме и в порядке, представленной в п 24 и далее.
 - Инструмент необходимый для сборки оборудования: шуруповерт, уровень, киянка, лестница, сверло $\varnothing 3,5$ мм.
- 23.6. Момент затяжки резьбовых соединений:

Таблица 4

Параметры резьбы	Момент, Нм	Класс прочности
M8	23,5	8,8
M10	46,2	
M12	80	
M16	195	

- 23.7. Сроки монтажа: 2 человека 6 часов.
- 23.8. Перед вводом оборудования в эксплуатацию необходимо удалить элементы упаковки в виде полиэтилена, скотча, картона, также удалить ярлыки маркировки с составляющих элементов. Все это утилизируется и вывозится с площадки, где будет установлено оборудование.
- 23.9. Требования безопасности при монтаже:
- Запрещается проводить работы с использованием неисправного электроинструмента.
 - Запрещается оставлять инструменты и оборудование, материалы на площадке без постоянного присмотра.
 - Запрещается оставлять без присмотра не зафиксированное в грунт при помощи фундаментов оборудование (изделия), имеющее возможность падения.
 - Запрещается оставлять не окончательно установленное оборудование (изделие) без соответствующего ограждения и предупредительных табличек, предупреждающих об опасности.
 - Запрещается оставлять незавершённые опасные элементы, на которых могут получить травму пользователи, открытыми или не зафиксированными, оставлять не полностью установленное и собранное оборудование с открытыми проемами.
 - Обязательное ношение защитных касок.

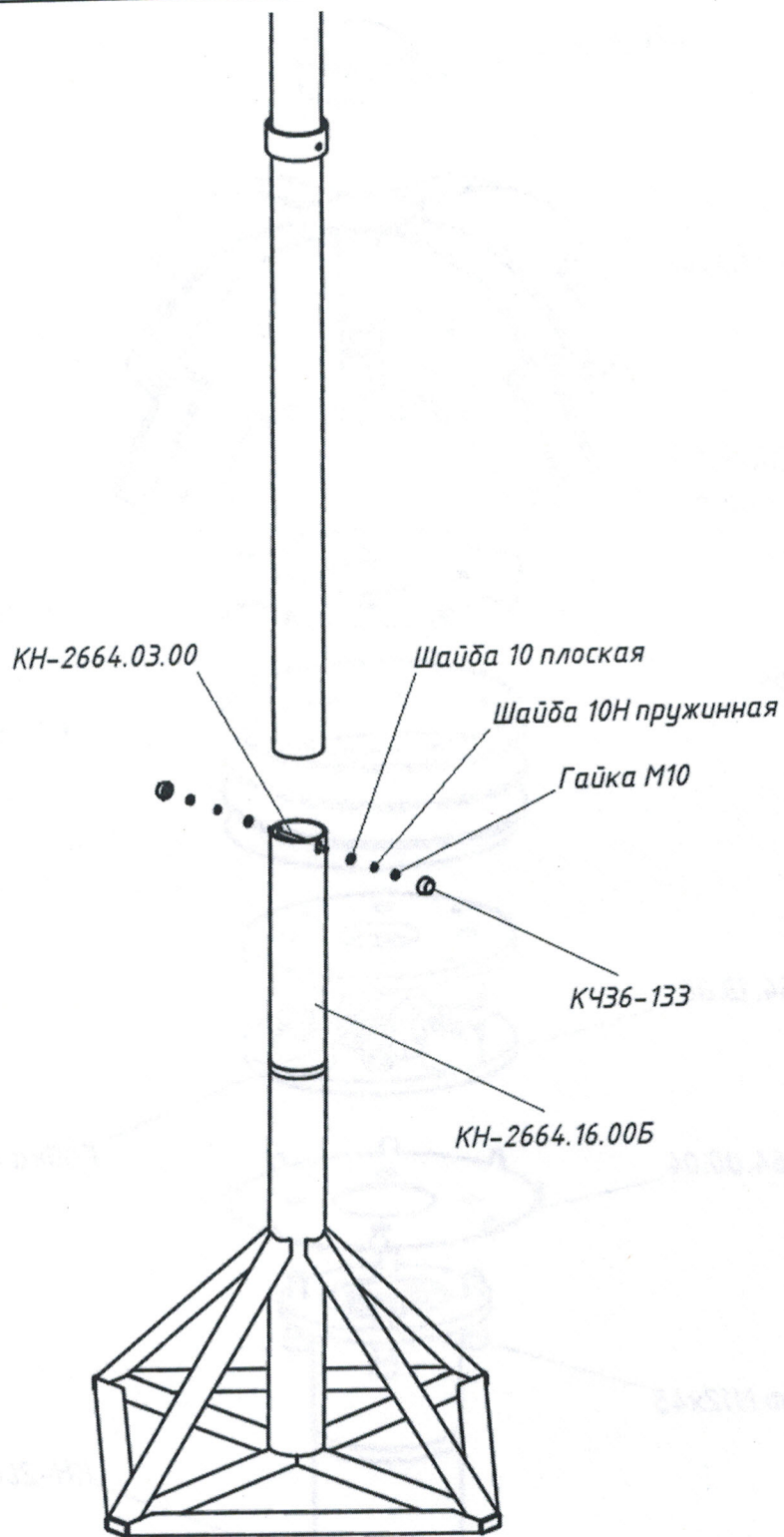


Рис. 4 Схема подготовки участка

24.8. На верхнюю часть стойки КН-2664.11.00 к узлу вращения присоединяется узел качения КН-2664.13.00 с помощью винтов ГОСТ 11738-84 М12х45, гайки ГОСТ 5915-70 М12. Диск КН-2664.00.04 необходимо расположить между узлом вращения и узлом качения как показано на Рис. 5. Узел качения закрывается кожухом КН-2664.00.06, который зажимается сверху диском КН-2664.00.05. Через данный диск к узлу качения КН-2664.13.00 крепится обойма КН-2664.14.00 с помощью винтов ГОСТ 11738-84 М12х45. Верхнее отверстие обоймы закрывается заглушкой 89СЧК (Рис. 5).

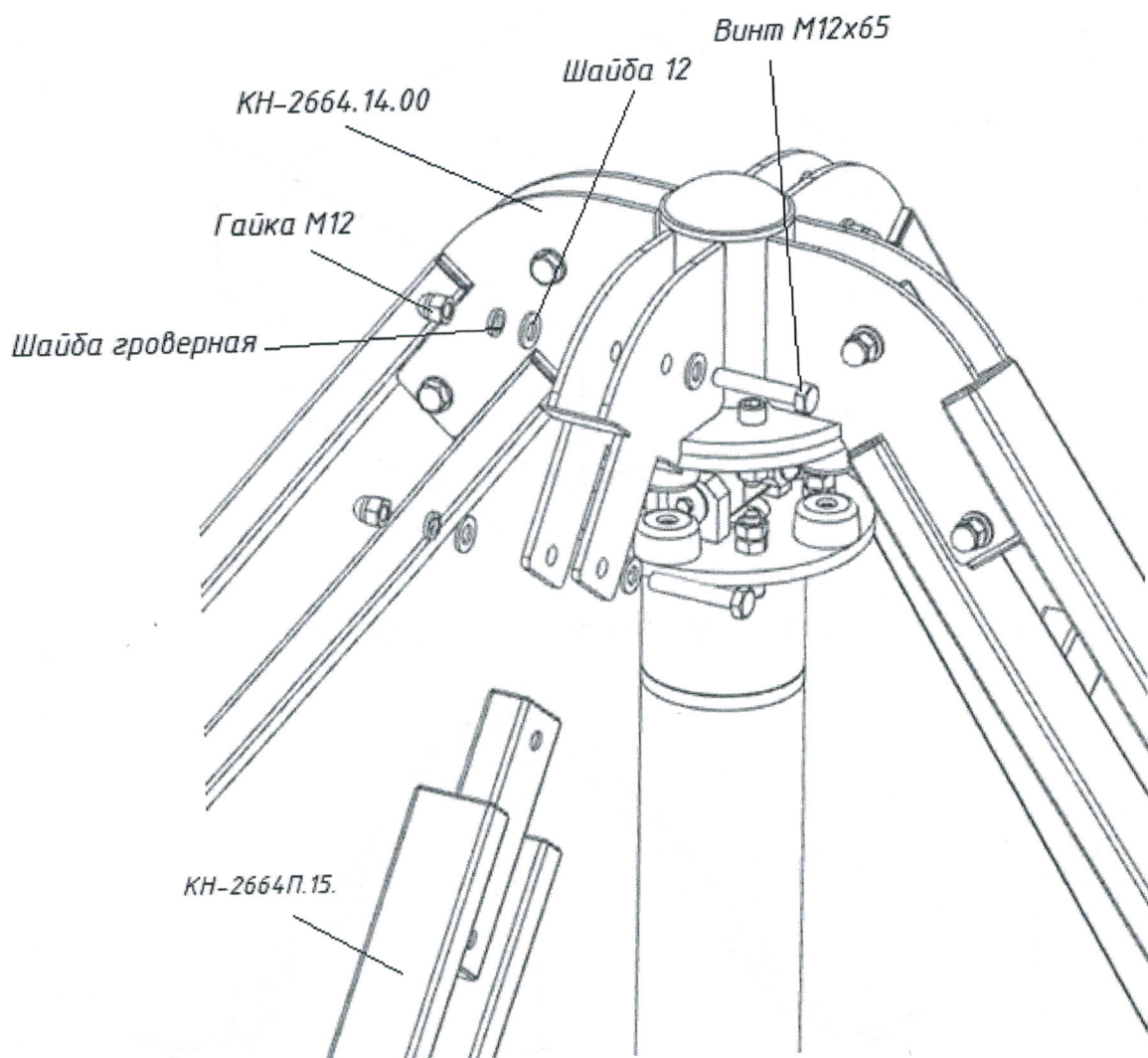


Рис. 6

24.10. К балкам КН 2664П.15.00 крепятся пластиковые сиденья СР-КН064parts1 с помощью болтов М10×35 ГОСТ 7801-81 и М10×40 ГОСТ 7801-81, гаек М10-6Н ГОСТ 11860-85 и шайб 10 ГОСТ 11371-78(Рис. 7).

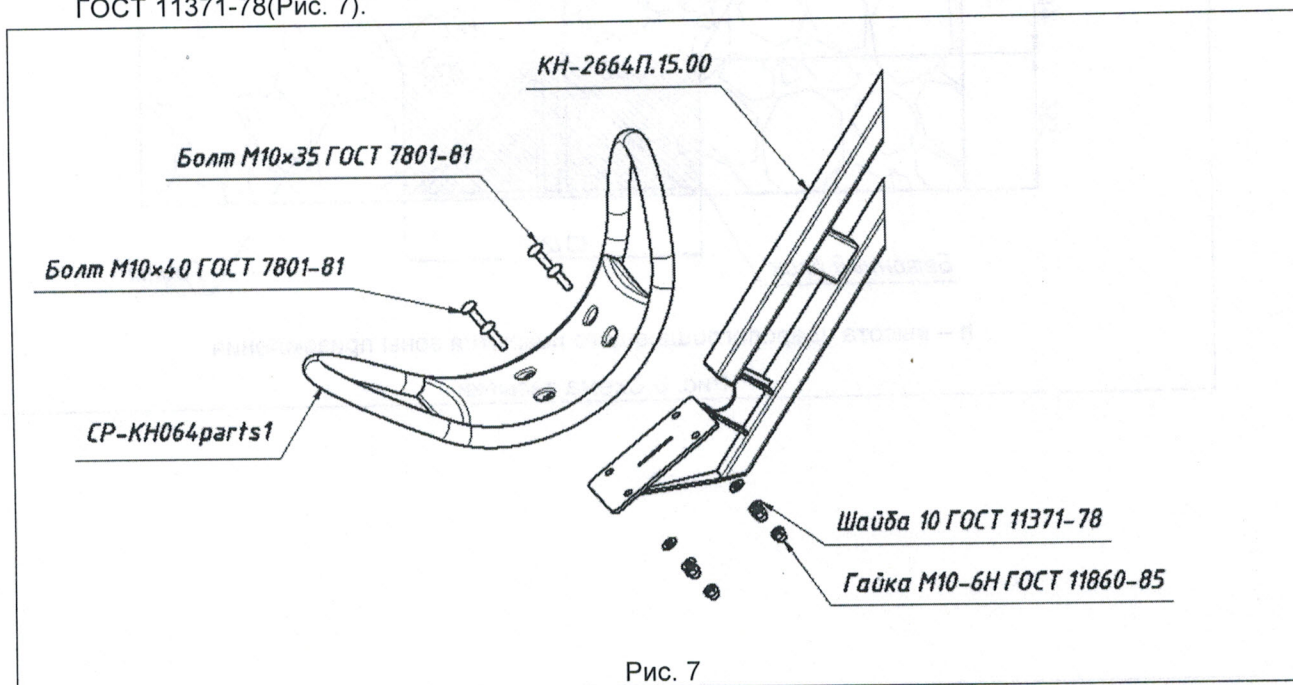


Рис. 7

24.11. Установить шильдики ШЛД-08 и ШЛД-11 с основной информацией на стойке изделия (Рис. 10 **Ошибка! Источник ссылки не найден.**). Выкрутить винты DIN 7380 - M10 x 25, приклеить шильдик с информацией, закрутить винты обратно.



1. Основные сведения об изделии


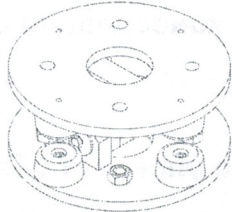
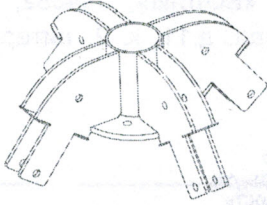

- 1.1. Наименование: Качалка детской игровой площадки серия BALL'I
- 1.2. Артикул: ВА-09.03
- 1.3. Наименование и место нахождения изготовителя: ООО «БОЛЛИ», 194362, г. Санкт-Петербург, вн.тер.г. поселок Парголово, ул. Железнодорожная, д.11, к. 2, литера А, помещ. 15-Н.
- 1.4. Заказ на производство номер: 106289
- 1.5. Месяц и год производства: 07.22
- 1.6. Оборудование изготовлено в соответствии с требованиями технического регламента Евразийского экономического союза «О безопасности оборудования для детских игровых площадок» (ТР ЕАЭС 042/2017).
- 1.7. Качалка детской игровой площадки серия BALL'I «ВА-09.03» (далее по тексту оборудование) предназначен для детей от 5 до 14 лет, с ростом от 99 до 172 см и весом от 16 до 70 кг. и выполняет следующие функции: создает условия, обеспечивающие физическое развитие ребенка, развивающие координацию движений, преодоление страха высоты, ловкость и смелость, чувство коллективизма в массовых играх.

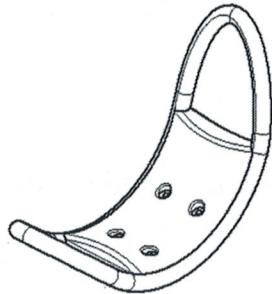
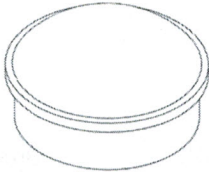

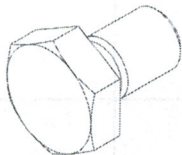
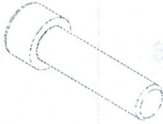

2. Основные технические данные оборудования

- 2.1. Длина оборудования – 3313 мм (п.22.3)
- 2.2. Ширина оборудования – 3313 мм (п.22.3).
- 2.3. Высота оборудования – 2335 мм (п.22.2).
- 2.4. Вес нетто изделия – 268 кг.
- 2.5. Длина зоны приземления – 5314 мм (п.22.3).
- 2.6. Ширина зоны приземления – 5314 мм (п.22.3).
- 2.7. Площадь зоны приземления – 22,2 м² (п.22.3)
- 2.8. Высота свободного падения – 1194 мм (п.22.2).

6. Комплектность оборудования

Таблица 1

№	Артикул	Наименование	Изображение	Кол-во	Примечание
1.	КН-2664.11.00	Стойка в сборе		1	
2.	КН-2664.13.00	Узел качания		1	
3.	КН-2664.14.00	Обойма		1	
4.	КН-2664П.15.00	Балка		4	

№	Артикул	Наименование	Изображение	Кол-во	Примечание
11.	CP-KH064parts1	Сиденье		4	
12.	89СЧК	Заглушка		1	
13.		Болт М10×35 ГОСТ 7801-81		8	
14.		Болт М10×40 ГОСТ 7801-81		8	
15.		Болт М12-6gx65 ГОСТ 7798-70		8	
16.		Винт М12-6gx45 ГОСТ 11738-84		8	
17.		Гайка М10-6Н ГОСТ 5916-70		2	
18.		Гайка М12-6Н ГОСТ 5915-70		4	
19.		Гайка М10-6Н ГОСТ 11860-85		16	

Сроки гарантии	Типы элементов оборудования
1 год	<ul style="list-style-type: none"> - сетки и конструкции из каната, - сборные элементы с пружинами и подшипниками, - не импрегнированная древесина сосна, - окрашенные металлические детали, - резиновые мембраны, - подвижные пластиковые и металлические элементы, - пластиковые детали, изготовленные методом ротационного формования
3 года	- пластиковые детали, изготовленные методом литья под давлением.
5 лет	- бетонные элементы, алюминиевые детали
10 лет	<ul style="list-style-type: none"> - стальные трубы горячеоцинкованные, - древесина акация (робинья), - импрегнированная древесина сосна, лиственница, - детали из HPL, - детали из HDPE.
Весь назначенный срок службы	<ul style="list-style-type: none"> - трубы из нержавеющей стали, - крепеж и детали из нержавеющей стали.

- 8.3. Началом гарантийного периода считается дата покупки продукции первым покупателем с завода изготовителя. Данная гарантия распространяется только на дефекты материалов. Ответственность компании ООО «БОЛЛИ» по условиям настоящей гарантии ограничивается ремонтом или заменой дефектных изделий на безвозмездной основе по усмотрению компании ООО «БОЛЛИ».
- 8.4. Гарантия на заменённые детали прекращается вместе с гарантией на оборудование.
- 8.5. Данная гарантия действительна только в том случае, если продукция ООО «БОЛЛИ» установлена в соответствии с инструкциями, предоставленными с изделием.
- 8.6. Гарантия **не распространяется** на убытки и ущерб, понесенные в результате несчастных случаев, ненадлежащего ухода, халатности, естественного износа и старения, коррозии металлических деталей, вызванных соленой водой или водным туманом, а также из-за царапин, вмятин, обесцвечивания поверхности и других проблем косметического характера, а также на неисправности, возникающие вследствие неправильного использования или вандализма. Естественные изменения в структуре древесины с течением времени относятся к проблемам косметического характера и не покрываются гарантией
- 8.7. На вызванные коррозией дефекты изделий, установленных в прямом контакте с хлорированной или соленой водой (аквапарки), в зонах случайного контакта с такой водой или так близко к берегу, что на них попадает соленая вода, гарантия ООО «БОЛЛИ» не распространяется. Гарантия в отношении вызванных коррозией изделий, устанавливаемых в прибрежных районах на расстоянии не более 200 метров от берега, действует только в течение половины стандартного гарантийного периода. В отношении таких изделий период действия гарантии ООО «БОЛЛИ» на весь срок службы, если она применима, составляет 5 лет.
- 8.8. Изготовитель гарантирует соответствие оборудования требованиям безопасности при соблюдении эксплуатантом (владельцем) правил монтажа, эксплуатации, транспортирования и хранения.

13.3. **Один раз в три месяца** необходимо проводить функциональный осмотр. Детальная проверка с целью оценки рабочего состояния, степени изношенности, прочности и устойчивости оборудования.

13.4. **Ежегодный** основной осмотр проводят с периодичностью не более одного раза в 12 месяцев. Проверка с целью оценки соответствия технического состояния оборудования требованиям безопасности.

14. Сведения о консервации и расконсервации оборудования при эксплуатации

14.1. Для учета необходимо завести журнал согласно форме 2

Форма 2

Дата		Наименование организации, проводившей консервацию (расконсервацию)	Должность, фамилия, инициалы ответственного лица
консервации	расконсервации		

Для учета необходимо завести журнал согласно форме 2.

15. Сведения об учете неисправностей оборудования при эксплуатации

15.1. Для учета необходимо завести журнал согласно форме 3.

Форма 3

Дата отказа изделия, его составной части или элемента конструкции	Характер (внешнее проявление) неисправности	Время работы отказавшей составной части или элемента конструкции, ч	Принятые меры по устранению неисправности (Расход ЗИП, направление акта-рекламации)	Должность, фамилия, инициалы и подпись ответственного лица	Примечание

16. Сведения об учете технического обслуживания

16.1. Для учета необходимо завести журнал согласно форме 4.

Форма 4

Дата	Замечания по техническому состоянию	Наименование проведенных работ	Должность, фамилия, инициалы и подпись ответственного лица.

17. Сведения о ремонте

17.1. Для учета необходимо завести журнал согласно форме 5.

Форма 5

Наименование составной части изделия или элемента конструкции	Основание для проведения ремонта	Дата		Время наработки до ремонта, ч	Наименование организации, проводившей ремонт	Должность, фамилия, инициалы и подпись ответственного лица.
		Поставлено в ремонт	Выход из ремонта			

а) Для сыпучих материалов толщину слоя необходимо увеличить на 100 мм для компенсации вытеснения материала при эксплуатации покрытия.

б) Песок не должен содержать загрязнений или частиц глины.

20.5. Рекомендуемый тип покрытия: древесная кора, древесная стружка, песок, гравий, резиновые коврики на гравий.

Отсутствие надлежащего ухода за сыпучими материалами (в том числе отсутствие восполнения сыпучих материалов) или разрушение синтетических покрытий (резиновых плиток, матов, монолитного резинового покрытия) приводит к значительному снижению ударопоглощающих свойств покрытия.

21. Особые отметки

№ п/п	Наименование	Единица измерения	Количество	Примечание
1	Песок	м ³	100	
2	Гравий	м ³	100	
3	Древесная стружка	м ³	100	
4	Древесная кора	м ³	100	
5	Резиновые коврики	м ²	100	
6	Резиновые плитки	м ²	100	
7	Монолитное резиновое покрытие	м ²	100	

22.3. Схема зоны падения Качалка детской игровой площадки серия BALL'I «BA-09.03» (Рис. 3).

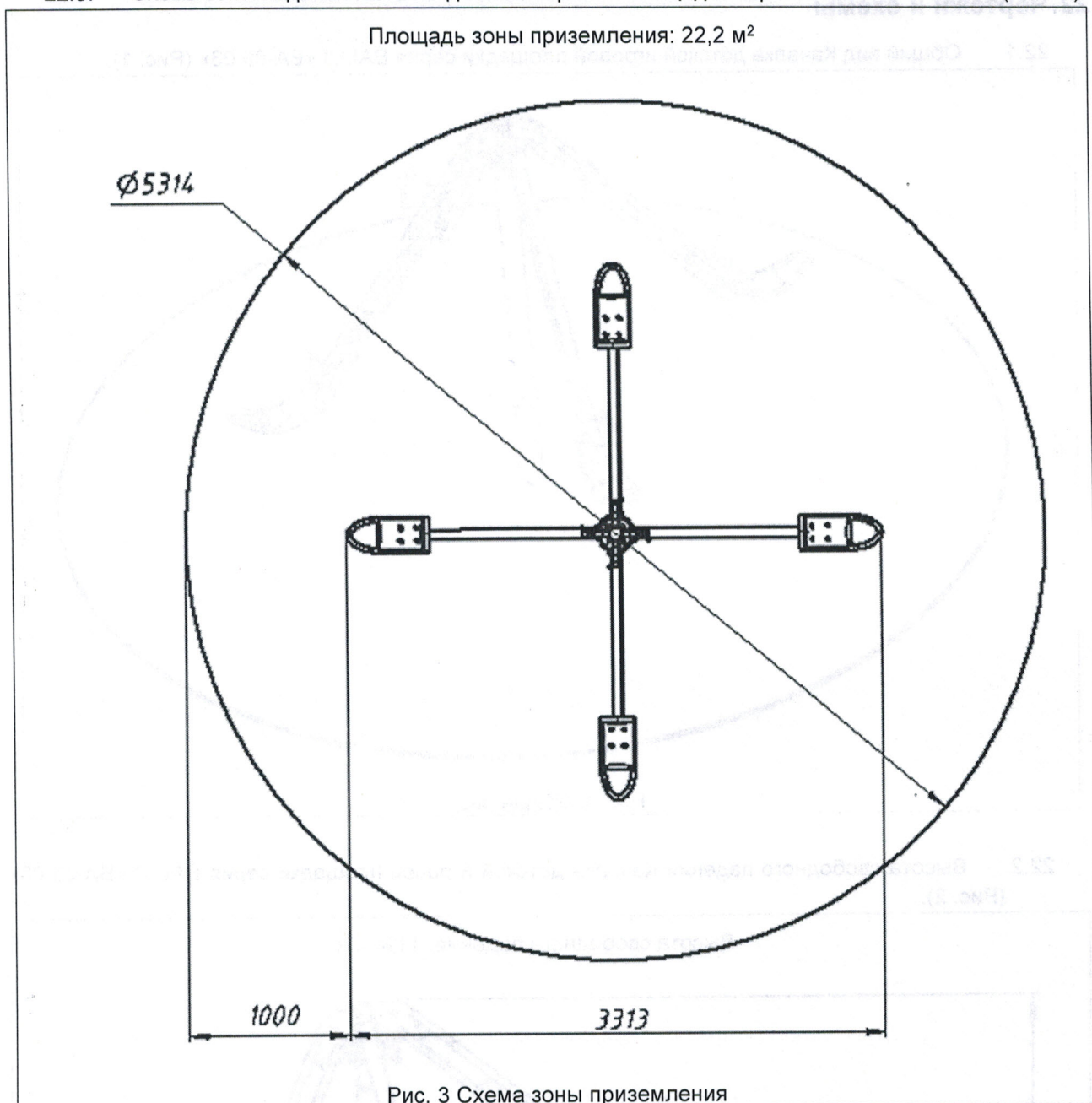
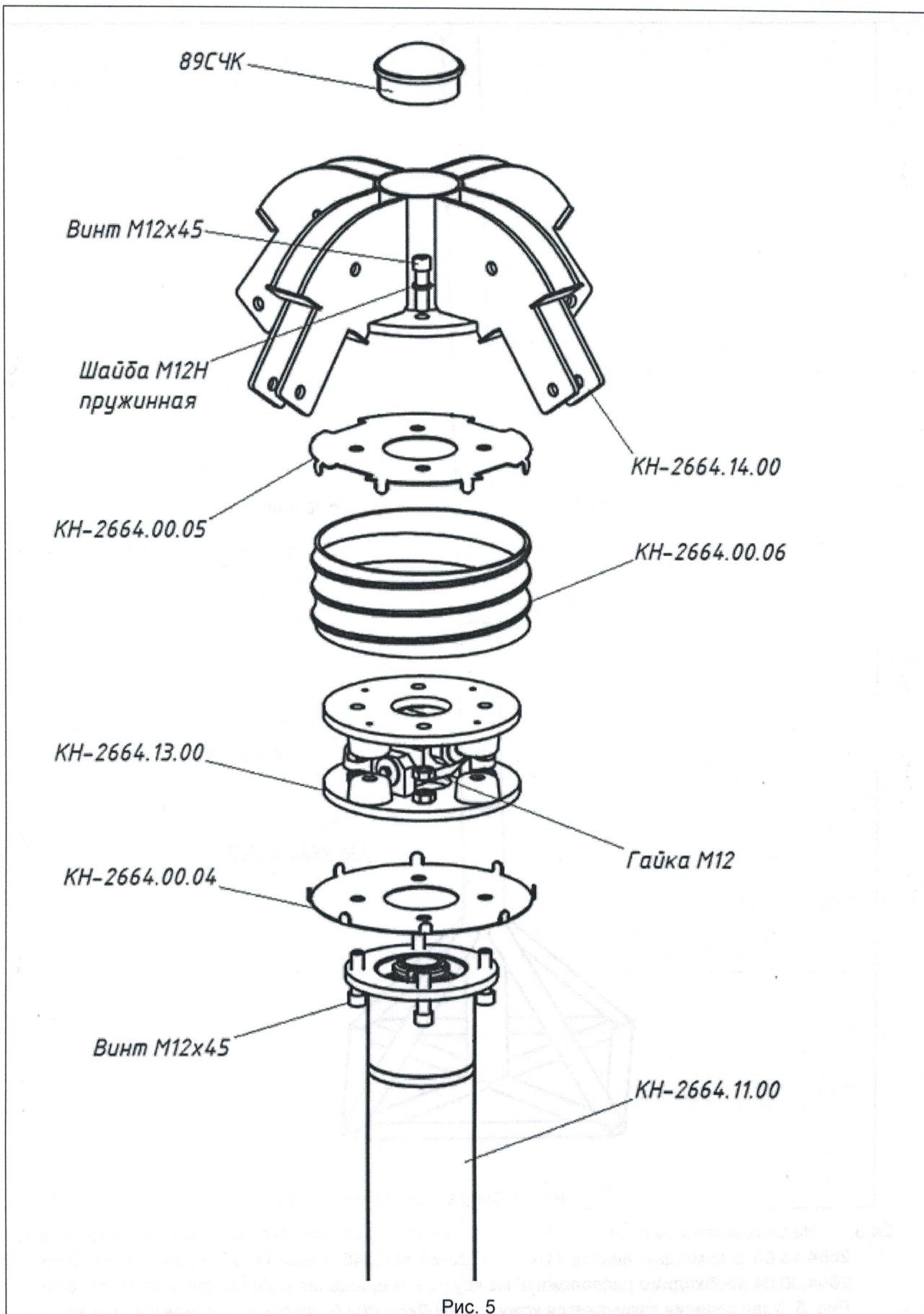


Рис. 3 Схема зоны приземления

24. Порядок монтажа оборудования

- 24.1. Разметить участок для установки оборудования в соответствии с габаритами зоны приземления (Рис. 3). Снять верхний слой грунта по всей зоне приземления на глубину, соответствующую типу выбранного ударопоглощающего покрытия (УПП) (п.20.4, Таблица 3). Выкопать яму под опорную стойку для установки опалубки (Рис. 9). Установить в яму опалубку согласно схеме бетонирования (Рис. 9, Рис. 8). Рекомендуемый бетонный блок имеет габариты 1200x1200x550мм.
- 24.2. На стойке конструкции имеется отметка, отображающая базовую отметку заглубления, которая должна совпадать с уровнем поверхности игровой площадки.
- 24.3. Установить стойку в опалубку, залить бетон.
- 24.4. Укладку УПП в зоне приземления произвести согласно Рис. 9. Размер h – высота ударопоглощающего покрытия в соответствии с выбранным типом УПП (п.20.4).
- 24.5. Укладку УПП производить на завершающем этапе работ.
- 24.6. После затвердевания бетонного блока приступить к сборке оборудования.
- 24.7. В закладную КН-2664.16.00Б продвигается стойка КН-2664.11.00 и фиксируется при помощи шпильки КН-2664.00.03, гайки М10 ГОСТ 5916-70, шайб 10 ГОСТ 11371-78, ГОСТ 6402-78 и колпачка КЧ36-133 (Рис. 4).



24.9. В обойму КН-2664.14.00 вставляются балки КН-2664.15.00 и фиксируются при помощи болтов ГОСТ 7798-70 М12х65, гаек ГОСТ 11860-85 М12 и шайб 12 ГОСТ ГОСТ 11371-78, ГОСТ 6402-78 (Рис. 6).

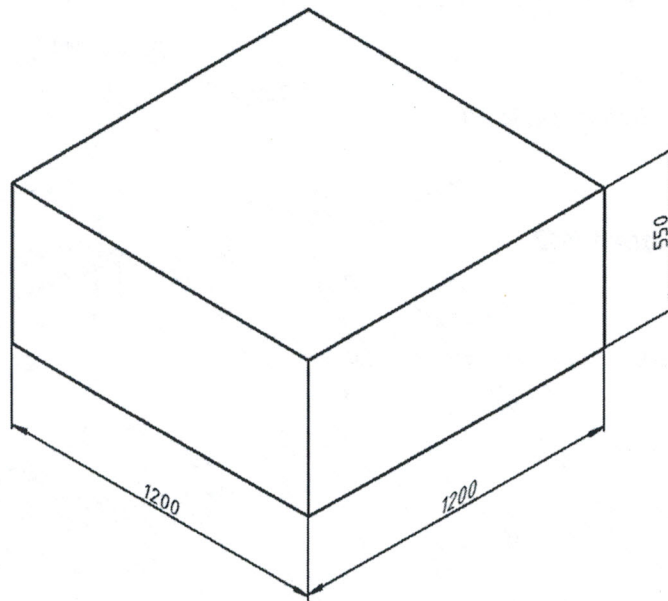
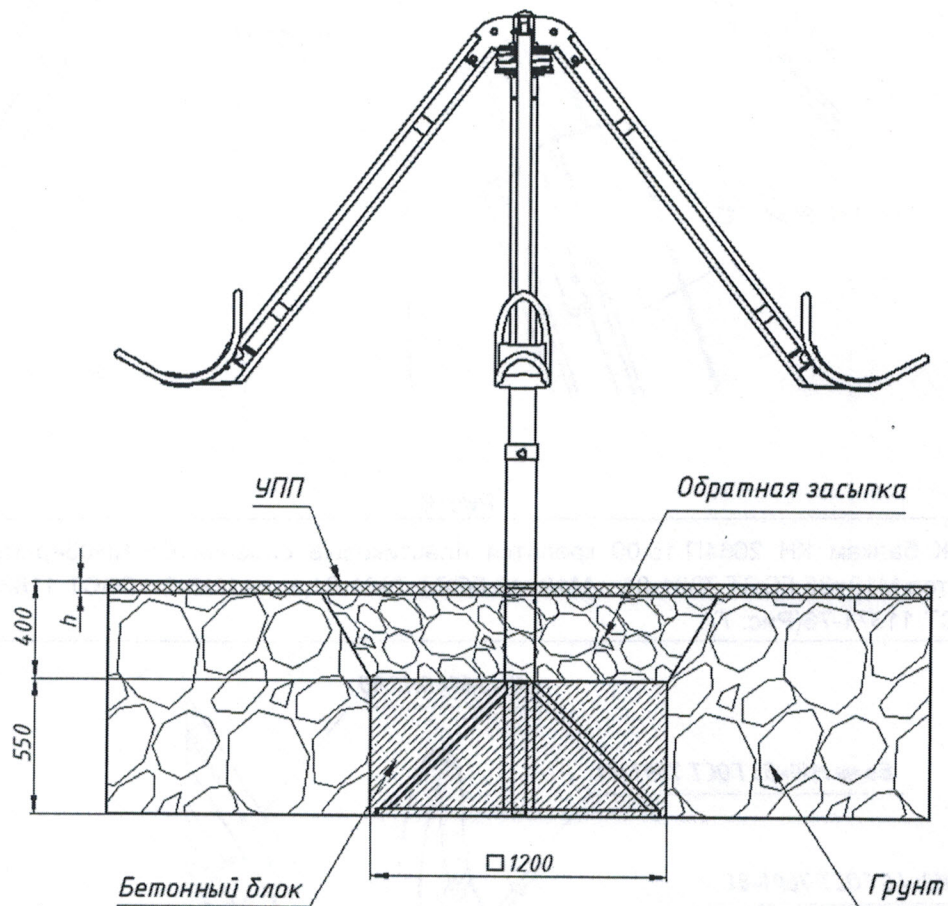


Рис. 8 Рекомендованный бетонный блок



h – высота ударопоглощающего покрытия зоны приземления

Рис. 9 Схема засыпки

