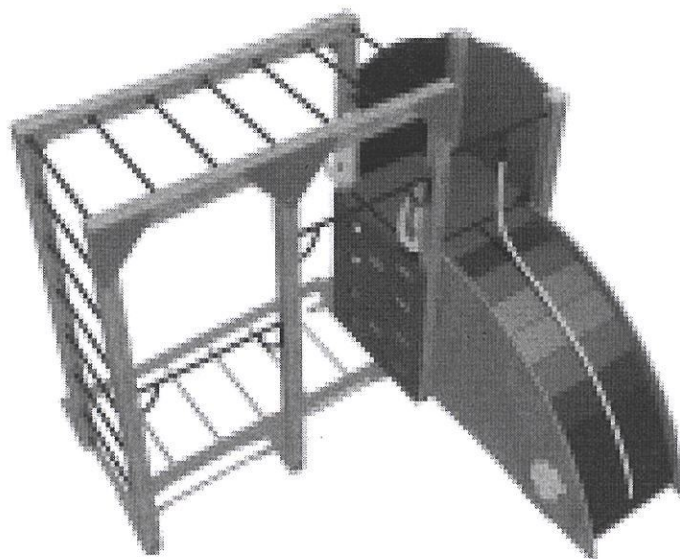




ИНН 7715890210 ОГРН 1117746889732, 127106, Москва, Алтуфьевское ш., д.27, оф. 422 тел./факс (499) 201-00-94, 201-00-95, 201-00-96

ПАСПОРТ

*Спортивный комплекс «Миниспорт-1»
Артикул 09007*



Москва, 2019 г.

Раздел 1. ОСНОВНЫЕ СВЕДЕНИЯ ОБ ИЗДЕЛИИ

Спортивный комплекс «Миниспорт-1» отвечает установленным нормам безопасности. Для производства используется высококачественный клееный брус для опоры и влагостойкая фанера. Кроме этого, конструкция проходит обязательные испытания на устойчивость и качество сборки.

Наша продукция долговечна и противостоит механическим повреждениям. Для дополнительной защиты металлических частей используется полимерное покрытие. Краски яркие и не выгорают на солнце, данная продукция сохраняет свои эксплуатационные характеристики в течение многих лет при использовании в любую погоду.

Назначение и содержание руководства по эксплуатации. Данный документ является эксплуатационным документом на уличное оборудование и содержит общее описание изделия и общий принцип работы, а также сведения о монтаже, использовании по назначению, техническом обслуживании, текущем ремонте, транспортировке и хранении изделия.

Уровень специальной подготовки пользователя.

Для правильной установки и эксплуатации изделия необходимо:

- детально ознакомиться и изучить руководство по эксплуатации;
- неукоснительно соблюдать требования и рекомендации Руководства по эксплуатации.

Контроль за занятиями детей на детском спортивно-игровом оборудовании должен осуществляться только под непосредственным контролем взрослых совершеннолетних граждан. Вся ответственность за безопасность детей, если она не сопряжена с ненадлежащим качеством изделия, полностью возлагается на взрослых совершеннолетних граждан.

Производитель не несет ответственности за последствия ставшие следствием:

- некачественной и ненадлежащей установки изделия;
- использования при установке низкокачественных материалов и ненадлежащей квалификации персонала, проводившего установку и закрепление изделия;
- эксплуатации изделия ранее срока необходимого для качественного закрепления изделия в грунте или ином материале;
- конструктивного изменения изделия повлекшее за собой травмы ребенка (детей);
- травмирование ребенка, ставшее следствием отсутствия надлежащего контроля со стороны взрослых совершеннолетних граждан;
- нарушения пользователями возрастных и весовых ограничений;
- повреждения изделия по причине ненадлежащего хранения, установки или использования не по назначению.

Распространение руководства по эксплуатации на модификации изделия. В связи с постоянной работой по совершенствованию изделия, в его конструкцию могут вноситься изменения, не отраженные в настоящем издании, но не ухудшающие его надежность и качество. Производитель оставляет за собой право не уведомлять Покупателя о внесенных изменениях в изделия с целью улучшения его качественных характеристик.

Раздел 2. ОСНОВНЫЕ ТЕХНИЧЕСКИЕ ДАННЫЕ

Назначение изделия. Название изделия, его назначение указаны на титульной стороне этого документа. Изделие предназначено для эксплуатации на открытом воздухе.

Характеристики изделия.

Длина	мм	:	2450
Ширина	мм	:	3000
Высота	мм	:	1800
Вес	Кг	:	220 кг
Возрастная группа	-	:	От 3-го до 7 лет
Рабочая среда	-----	:	Открытые площадки

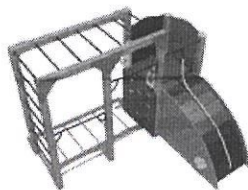


Рис 1. Внешний вид изделия.

Устройство и работа. Данное изделие представляет собой модель, состоящую из стоек из деревянного бруса и декоративных накладок из фанеры, и предназначены для игрового использования.

Инструмент и принадлежности. В комплект изделия не входит инструмент, необходимый для сборки и материалы необходимые для установки изделия.

Маркировка и пломбирования. С целью контроля за несанкционированной разборкой (выполнение сборки или разборки изделия не уполномоченными работниками Сервисного центра Производителя), изделие содержит специальные одноразовые пластиковые крепления (пломбы), которые деформируются при несанкционированной разборке.

Упаковка. Изделие поставляется в стрейч-пленке. Дополнительно изделие может быть упаковано в полиэтилен с картонными вставками. Картонная упаковка и пенопластовые вкладки могут быть сохранены покупателем (возврат изделия осуществляется исключительно в упаковке).

Упаковка возврату не подлежит.

Раздел 3. КОМПЛЕКТНОСТЬ

Данное оборудование состоит из следующих основных элементов:

Наименование элемента	Количество
Шест	1
Рукоход	1
Лестница-дуга	1

Изделие доставляется в собранном виде. Производитель оставляет за собой право менять цвет и вносить незначительные изменения в конструкцию изделия и форм-фактор продукции, не противоречащие ГОСТ РФ, без предварительного уведомления Покупателя.

РАЗДЕЛ 4. СВИДЕТЕЛЬСТВО О ПРИЕМКЕ

Спортивный комплекс «Миниспорт-1» Артикул 09007 соответствует требованиям нормативных документов ГОСТ Р 52169-2003, ГОСТ Р 52299-2004.

Дата выпуска

_____ май _____ 2019г.

М.П.



личная подпись

_____ Чаплыгин Г.И. _____

инициалы, фамилия

РАЗДЕЛ 5. СВИДЕТЕЛЬСТВО О КОНСЕРВАЦИИ

Наименование изделия
подвергнуто консервации на _____

Спортивный комплекс «Миниспорт-1» Артикул 09007

наименование предприятия, проводившего консервацию согласно требованиям нормативных документов.

Дата консервации _____

Срок консервации _____

М.П.

Консервацию провел _____
Личная подпись

Инициалы, фамилия

РАЗДЕЛ 6. СВИДЕТЕЛЬСТВО ОБ УПАКОВКЕ

Наименование изделия

Спортивный комплекс «Миниспорт-1» Артикул 09007

упаковано

наименование предприятия, производившего упаковку

Дата консервации _____

Срок консервации _____

М.П.

Консервацию провел _____

Личная подпись

Инициалы, фамилия

РАЗДЕЛ 7. ГАРАНТИЙНЫЕ ОБЯЗАТЕЛЬСТВА

Срок гарантии на изделие 24 мес. со дня поставки изделия эксплуатанту (владельцу).

Транспортирование изделия осуществляется либо в заводской упаковке с использованием стрейч-пленки и картона. Способ упаковки должен соответствовать способу транспортировки, который осуществляется до первой сборки изделия. Транспортирование осуществляется таким образом, чтобы защитить изделие в упаковке от влияния внешних факторов (дождь, снег, солнечный свет, вода, влажность и т.п.).

При нарушении правил монтажа, эксплуатации, транспортирования и хранения оборудования изготовитель не несет ответственности за выход из строя как оборудования в целом, так и его отдельных элементов.

Гарантия не распространяется:

- на изделие, которое используется не по назначению;
- при превышении допустимых норм нагрузки;
- в случаях пренебрежения пользователем требований безопасности;
- на изделие, которое будет храниться небрежно и ненадлежащим образом;
- при изменении покупателем конструкции изделия;
- использования изделия в медицинских или реабилитационных целях;
- в иных случаях противоречащих рекомендациям Руководства по эксплуатации.

РАЗДЕЛ 8. РЕКЛАМАЦИИ

В случае обнаружения дефектов или поломок детского игрового оборудования в период гарантийного

срока по вине изготовителя (поставщика) составляется Акт-рекламация. Акт-рекламация должен содержать:

- наименование детского игрового оборудования, заводской номер и дату выпуска;
- даты получения, монтажа и ввода в эксплуатацию;
- общее время работы, ч;
- сведения об имевшихся неисправностях.

Детали, вышедшие из строя и послужившие причиной остановки детского игрового оборудования, должны быть сохранены до приезда представителя изготовителя.

Рекламации направлять по адресу: **127106, г. Москва, Алтуфьевское шоссе, д.27, офис 422, ООО «Производственная компания «Лидер»**

РАЗДЕЛ 9. СВЕДЕНИЯ О ХРАНЕНИИ

Порядок подготовки изделия для хранения и снятие его с хранения.

ВНИМАНИЕ! Изделие рассчитано на постоянное использование по назначению на открытом воздухе (с учетом ограничений, определенным данным документом) после его установки.

В случае, если обстоятельства требуют длительного хранения, рекомендуется придерживаться следующих правил хранения (перечень условий не является полным):

- поместить изделие в закрытом, отапливаемом, сухом помещении, защищенном от прямых солнечных лучей;

- защитить изделие от внешних факторов (пыль, капли воды при уборке и т.д.) большим полиэтиленовым пакетом, оставив пространство для свободной циркуляции воздуха;

- принять другие меры для сохранения внешнего вида и свойств изделия во время хранения.

При снятии изделия с хранения и началу его использования придерживайтесь следующих рекомендаций:

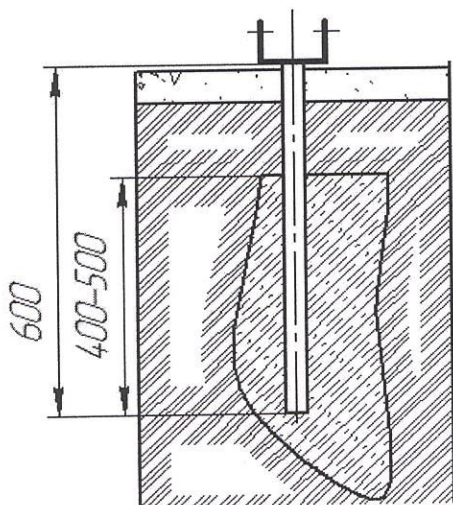
- освободите изделие от упаковочного материала (полиэтилен, бумага, и прочее);
- удалите с поверхности изделия пыль и другое загрязнение;
- проверьте работоспособность изделия.

Дата:		Условия хранения изделия	Должность, инициалы, фамилия и подпись ответственного лица
установки на хранение	снятия с хранения		

РАЗДЕЛ 10. СВЕДЕНИЯ О КОНСЕРВАЦИИ И РАСКОНСЕРВАЦИИ ПРИ ЭКСПЛУАТАЦИИ

Дата консервации	Дата расконсервации	Наименование организации, проводившей консервацию (расконсервацию)	Должность, инициалы, фамилия и подпись ответственного лица

Установка закладной



РАЗДЕЛ 15. ПРАВИЛА БЕЗОПАСНОЙ ЭКСПЛУАТАЦИИ ИГРОВОГО ОБОРУДОВАНИЯ

Подготовка изделия к эксплуатации. Перед использованием изделия необходимо убедиться в полном соответствии изделия с требованием руководства по эксплуатации и других документов по сборке изделия (в случае поставки этих документов в комплекте изделия).

Порядок сборки и установки изделия. Изделие поставляется в собранном виде.

Эксплуатация изделия.

Изделие рекомендуется устанавливать на детских площадках, во дворах, в дошкольных и школьных образовательных учреждениях, а также в иных местах соответствующих рекомендациям Руководства по эксплуатации.

Рекомендуется показать или рассказать детям о порядке применения изделия.

После окончания срока использования изделия Покупатель самостоятельно определяет порядок его дальнейшего использования. В случае принятия Вами решения об утилизации изделия, обратитесь к продавцу изделия или специализированным организациям.

Изделие не содержит вредных примесей и материалов способных нанести вред Вашему здоровью и здоровью ваших детей, и не подлежит специальной утилизации.

РАЗДЕЛ 16. ИНСТРУКЦИЯ ПО ОСМОТРУ И ПРОВЕРКЕ ОБОРУДОВАНИЯ ПЕРЕД НАЧАЛОМ ЭКСПЛУАТАЦИИ

Перед началом эксплуатации игрового оборудования проводят визуальный осмотр, проверяют узлы крепления и прочность конструкции.

РАЗДЕЛ 17. ТЕХНИЧЕСКОЕ ОБСЛУЖИВАНИЕ ИЗДЕЛИЯ

Техническое обслуживание предусматривает ежедневный осмотр, проверку целостности изделия и надежности крепления всех его узлов и элементов.

Техническое обслуживание изделия предусматривает ответственность пользователя относительно всех рекомендаций, предусмотренных этим документом.

Эксплуатация изделия запрещена, при наличии поломок изделия, его полной или частичной неработоспособности.

Весь текущий ремонт проводится только работниками сервисного центра Производителя или специально уполномоченными компанией специалистами.

