

ООО «АВЕН-СПб»
КАЧЕЛИ МАЯТНИКОВЫЕ С ПОДВЕСКОЙ НА ЦЕПЯХ К30
 Паспорт К30-00.00.00 ПС
 Для детей от 6 до 12 лет

1 Общие сведения об изделии
 1.1 Наименование и обозначение: качели маятниковые с подвеской на цепях К30
 1.2 Дата изготовления: 22 сентября 2017 г.
 1.3 Изготовитель: ООО «АВЕН-СПб», 197198, С-Пб, ул. М. Пушкинская, д.32, тел. 233-7773
 1.4 Заводской номер № 1034/3

2 Назначение

2.1 Качели маятниковые (в дальнейшем – изделие) предназначены для детей в возрасте от 6 до 12 лет.
 2.2 Данное изделие используется для игры, физического развития, развития ловкости, воспитания смелости, преодоления страха при нахождении на высоте, развития координации движений.
 2.3 Изделие соответствует исполнению У1 ГОСТ 15150. Разрешается эксплуатация изделия при температуре окружающей среды не ниже минус 30°С и не выше плюс 40°С.

3 Основные технические данные

3.1 Габаритные размеры (ДхШхВ), мм 2990х2800х2445
 3.2 Расстояние от уровня земли до низа сиденья в состоянии покоя, мм 570
 3.3 Заглубление в грунт, мм 340
 3.4 Отклонения от номинальных размеров не могут составлять более ±50 мм
 3.5 Масса, кг ≈155
 3.6 Изделие рассчитано на 2х человек.

4 Комплектность

4.1 Изделие поставляется в сборе (см. рисунок 1).
 4.2 Изделию должно иметь маркировку.
 4.2.1 Содержание маркировки:
 «АВЕН-СПб», К30, зав. № 17 г.
 4.2.2 Место расположения маркировки, способ ее нанесения и закрепления (при наличии таблички) должны соответствовать указанным в конструкторской документации на изделие.
 4.2.3 Изделие заглубляется на 340 мм. Базовая отметка заглубления нанесена несмываемой краской.
 4.3 Эксплуатационная документация: паспорт на изделие К30-00.00.00 ПС 1 шт.

5 Свидетельство о присяжке

Изделие, заводской № 1034/3 соответствует проекту и признано годным к эксплуатации.
 Начальник ОТК

М.П.

/ Болотов С.Ф./

6 Гарантии изготовителя

6.1 Изготовитель гарантирует соответствием изделий требованиям проекта при соблюдении потребителем правил транспортирования, монтажа и эксплуатации.
 6.2 Срок гарантии на изделие 12 месяцев со дня поставки (продажи) потребителю.
 6.3 Гарантия не распространяется на повреждения вследствие воздействия вандализма.
 6.4 Гарантия не распространяется на лакокрасочные покрытия и ламинарированные поверхности, подвергающиеся в процессе эксплуатации интенсивному воздействию (стиранию в результате воздействия подошв обуви и т.п.).
 6.5 Изготовитель не принимает претензий на комплектность изделия после его поставки (продажи) потребителю по истечении суток.
 6.6 Ресурс изделия в течение срока эксплуатации 8 лет.
 Ресурс действен при соблюдении потребителем требований действующей эксплуатационной документации.

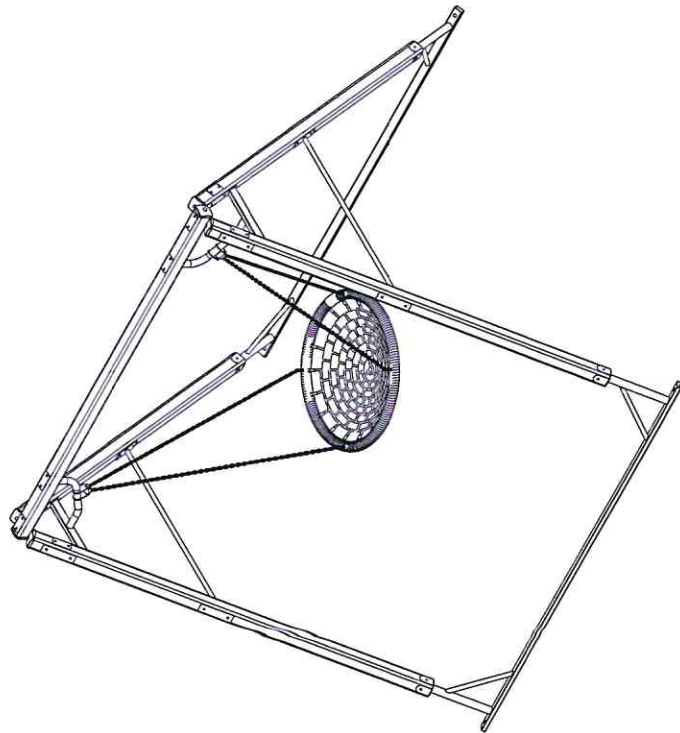


Рисунок 1 - Общий вид изделия

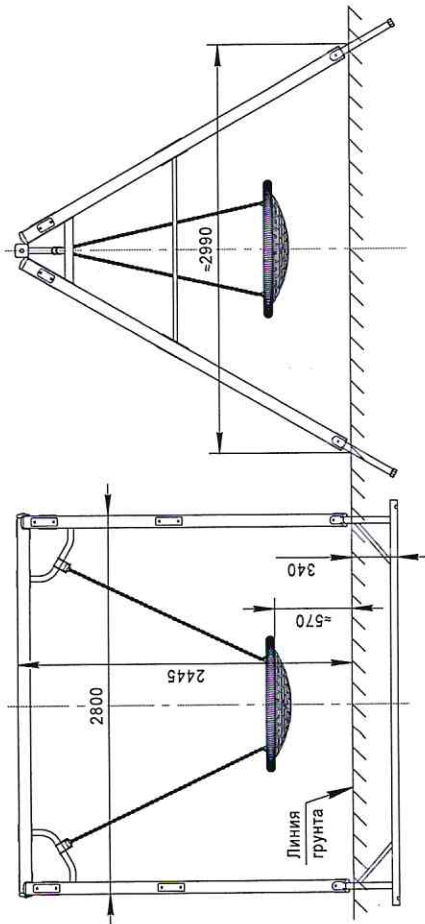


Рисунок 2 - Габаритные размеры и заглубление в грунт

6.7 Претензии направлять по адресу: Россия, 197198, Санкт-Петербург, ул. Малая Пушкарская, д.32, тел. 233-0520, 233-7773.

7 Рекламации

В случае обнаружения дефектов или поломок изделия в период гарантийного срока по вине изготовителя (поставщика) составляется акт-рекламация. Акт-рекламация должен содержать:

- наименование изделия, заводской номер и дату выпуска;
- даты получения, монтажа и ввода в эксплуатацию;
- общие время работы, ч;
- сведения об имевшихся неисправностях.

Детали, вышедшие из строя и послужившие причиной остановки изделия, должны быть сохранены до присада представителя изготовителя.

8 Требования безопасности

8.1 Изделие предназначено для детей в возрасте от 6 до 12 лет.

8.2 Для безопасной эксплуатации Владелец должен производить ежедневный визуальный осмотр изделия, обращая внимание на нарушение целостности конструкции (в том числе и из-за актов вандализма), наличие всех деталей крепления, отсутствие посторонних предметов, целостность окраски, наличие базовой отметки заглубления.

8.3 При обнаружении каких-либо дефектов, они должны быть немедленно устранены, а если это невозможно, то изделие должно быть закрыто для эксплуатации.

8.4 Изделие должно быть установлено с соблюдением требований, предъявляемым к размерам зон безопасности в ГОСТ Р 52167.

8.5 Площадка, на которой установлено изделие, не должна иметь в зоне приземления препятствий, острых, заточенных частей или опасных выступов.

8.6 Материалы с плоским мягчающим свойством (сафалит, бетон, протударная плитка) могут использоваться для покрытия площадки только вне зоны приземления.

8.7 Площадка, на которой устанавливается изделие, должно иметь в зоне приземления ударопоглощающее покрытие с толщиной слоя 200 мм. Если материал сыпучий, то толщину слоя следует увеличить до размера 500 мм для компенсации вытеснения материала при эксплуатации изделия.

8.8 Для защиты детей от ушибов и травм рекомендуется на площадку, на которой установлено изделие, нанести упругое пористое резиновое покрытие «Мастерфайбер» толщиной не менее 40 мм.

9 Осмотр и проверка оборудования перед началом эксплуатации

Перед началом эксплуатации изделия проводится визуальный осмотр, проверяют узлы крепления и прочность конструкции.

10 Техническое обслуживание

10.1 Изделие должно осматриваться Владелльем с отражением результатов осмотров в таблицах 1 и 2 данного паспорта.

10.2 Принята система технического обслуживания:

10.2.1 Регулярный визуальный осмотр изделия производится ежедневно. При ежедневном осмотре проверяют прочность конструкции, а также узлы крепления.

10.2.2 Функциональный осмотр изделия производится один раз в три месяца. При функциональном осмотре проверяют устойчивость конструкции, степень износа узлов вращения и цепи, прочность узлов крепления.

10.2.3 Ежегодный осмотр производится с интервалом, не превышающим 12 месяцев.

Таблица 1 – Учёт неисправностей при эксплуатации

Дата отказа изделия, его составной части или элемента конструкции	Характер (внешнее проявление) неисправности	Время работы отказавшей составной части или элемента конструкции, ч.	Принятые меры по устранению неисправности (расход ЗИП, направленные акты-рекламации)	Должность, инициалы, фамилия и подпись ответственного о лица	Примечание

Таблица 2 – Учёт технического обслуживания

Дата	Замечания по техническому состоянию	Наименование проведенных работ	Должность, инициалы, фамилия и подпись ответственного лица

11 Правила эксплуатации

11.1 Дети до 7-ми лет должны находиться на детской площадке под присмотром родителей, воспитателей или сопровождающих взрослых.

11.2 Перед использованием игрового оборудования необходимо убедиться в безопасности оборудования и в отсутствии в его зоне посторонних опасных предметов.

На детской игровой площадке **ЗАПРЕЩАЕТСЯ**:

- 11.3 Пользоваться детским игровым оборудованием лицам старше 16 лет и массой более 70 кг.
- 11.4 Мусорить, курить и оставлять окурки, приносить и оставлять стеклянные бутылки.
- 11.5 Выгуливать домашних животных (собак, кошек и др.).
- 11.6 Использовать игровое оборудование не по назначению, а также пачкать или ломать оборудование.

12 Текущий ремонт

12.1 Общие указания.

Сведения о проводимых ремонтах заносится в таблицу 3 «Сведения о ремонте».

12.1.1 Текущий ремонт является корректирующим обслуживанием.

12.1.2 Корректирующее обслуживание должно производиться по результатам технических осмотров, внесенных в таблицу 2 «Учёт технического обслуживания» (см. раздел 10)

12.1.3 Корректирующее обслуживание должно включать меры по устранению замечаний, указанных в таблицах 1 и 2, а именно: замена крепежа, сварка металлоконструкций, замена изношенных или поврежденных структурных элементов (покрытий и окраски и т.д.).

12.2 Меры безопасности.

Эксплуатация изделий во время выполнения текущих ремонтов запрещается.

12.3 Текущие ремонты должны выполняться силами Владельца.

Таблица 3 – Сведения о ремонте

Наименование составной части изделия или элемента	Основание для проведения ремонта	Дата		Время наработки до ремонта, ч	Наименование организации, проводившей ремонт	Должность, инициалы, фамилия и подпись ответственного лица
		Поставлено в ремонт	Выход из ремонта			

13 Сведения об утилизации

13.1 Утилизации подлежат отдельные элементы изделия или изделие в целом:

- по результатам технических осмотров;
- по истечению срока службы (ресурса).

13.2 Металлическая составляющая изделия подлежит сдаче в металлолом.

13.3 Детали из древесины подлежат отправке на свалку твердых бытовых отходов.

14 Особые отметки

Возможны расхождения между описанием, изображением и фактическим исполнением, так как изготовитель постоянно работает над совершенствованием конструкции изделия.

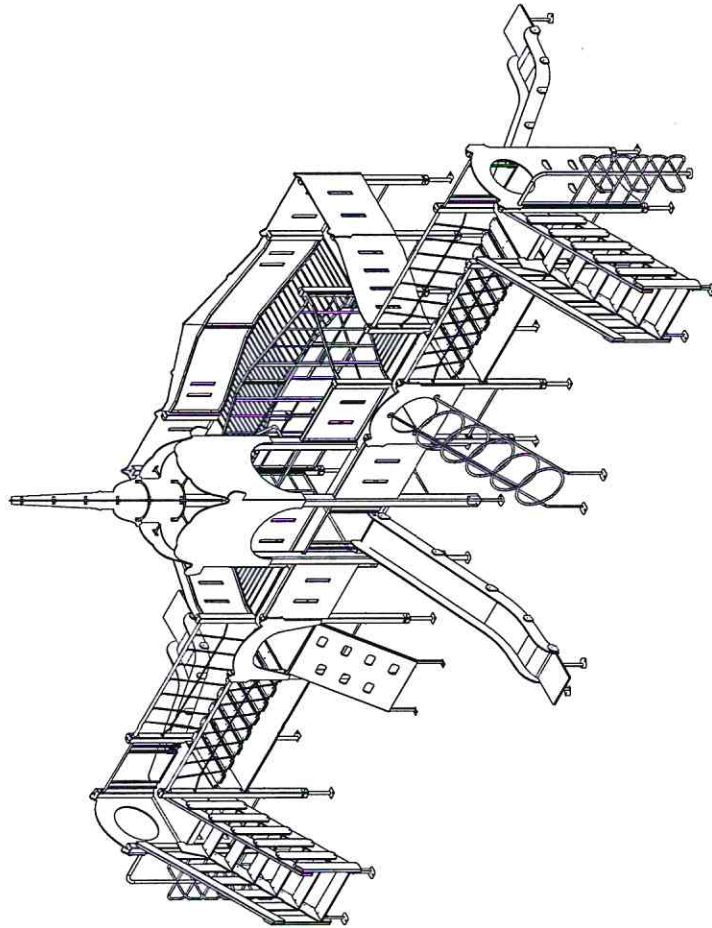


Рисунок 1 - Общий вид изделия

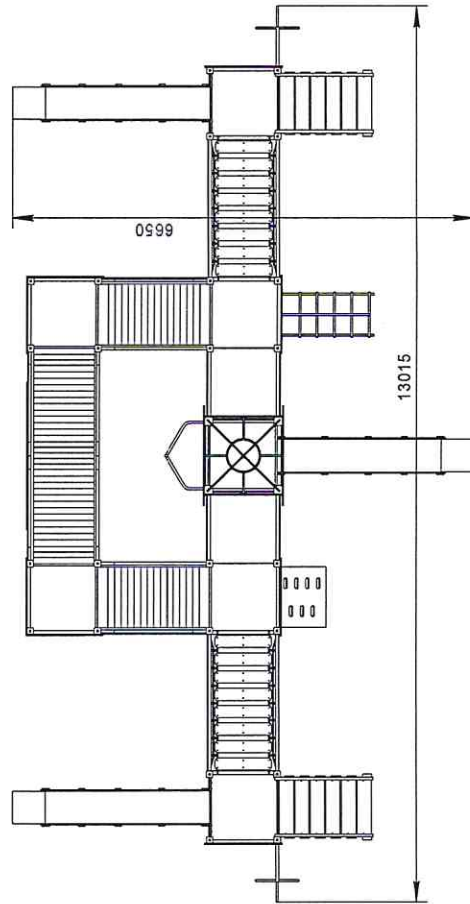


Рисунок 2 - Вид сверху

ООО «АВЕН-СПб»
ИГРОВОЙ КОМПЛЕКС Г120 «Петропавловская крепость»

Паспорт Г120-00.00.00 ПС

Для детей от 6 до 12 лет

1 Общие сведения об изделии

- 1.1 Наименование и обозначение: игровой комплекс Г120 «Петропавловская крепость»
- 1.2 Дата изготовления: 22 сентября 2017 г.
- 1.3 Изготовитель: ООО «АВЕН-СПб», 197198, С-Пб, ул. М. Пушкинская, д.32, тел. 233-7773
- 1.4 Заводской номер № 1034

2 Назначение

- 2.1 Игровой комплекс (в дальнейшем – изделие) предназначен для детей в возрасте от 6 до 12 лет.
- 2.2 Данное изделие используется для игры, физического развития, развития ловкости, воспитания смелости, преодоления страха при нахождении на высоте, развития координации движений.
- 2.3 Изделие соответствует исполнению У1 ГОСТ 15150. Разрешается эксплуатация изделия при температуре окружающей среды не ниже минус 30°С и не выше плюс 40°С.

3 Основные технические данные

- 3.1 Габаритные размеры (ДхШхВ), мм 13015х6650х6650
- 3.2 Наибольшая высота площадки от уровня земли, мм 1510
- 3.3 Отклонения от номинальных размеров не могут составлять более ±50 мм
- 3.4 Разница между заявленной толщиной исходного материала и окончательной толщиной детали после обработки не должна превышать 3,5 мм для деталей со сплошным сечением (фанерные панно, крыши, подзоры, доски, балки, столбы).

4 Комплектность

- 4.1 Изделие поставляется в сборе (см. рисунок 1).
- 4.2 Изделие должно иметь маркировку.
- 4.2.1 Содержание маркировки: «АВЕН-СПб», Г120, зав. № , 17 г.
- 4.2.2 Место расположения маркировки, способ ее нанесения и закрепления (при наличии таблички) должны соответствовать указаниям в конструкторской документации на изделие.
- 4.2.3 Изделие заглабляется на 200-300 мм. Базовая отметка заглабления нанесена несмываемой краской.
- 4.3 Эксплуатационная документация: паспорт на изделие Г120-00.00.00 ПС..... 1 шт.

5 Свидетельство о приеме

Изделие, заводской № 1034, соответствует проекту и признано годным к эксплуатации.

Начальник ОТК

/ Болотов С.Ф./

М.П.

22 сентября 2017 г.

6 Гарантии изготовителя

- 6.1 Изготовитель гарантирует соответствие изделий требованиям проекта при соблюдении потребителем правил транспортирования, монтажа и эксплуатации.
- 6.2 Срок гарантии на изделие 12 месяцев со дня поставки (продажи) потребителю.
- 6.3 Гарантия не распространяется на повреждения вследствие вандализма.
- 6.4 Гарантия не распространяется на лакокрасочные покрытия и ламинарные поверхности, подвергающиеся в процессе эксплуатации интенсивному воздействию (стиранию в результате воздействия подошв обуви и т.п.).
- 6.5 Изготовитель не принимает претензий на комплектность изделия после его поставки (продажи) потребителю по истечении суток.
- 6.6 Ресурсы изделия в течение срока эксплуатации 8 лет.
- 6.7 Претензии направлять по адресу: Россия, 197198, Санкт-Петербург, ул. Малая Пушкарская, д.32, тел. 233-0520, 233-7773.

7 Рекламации

В случае обнаружения дефектов или поломок изделия в период гарантийного срока по вине изготовителя (поставщика) составляется акт-рекламация. Акт-рекламация должен содержать:

- наименование изделия, заводской номер и дату выпуска;
- даты получения, монтажа и ввода в эксплуатацию;
- общее время работы, ч;
- сведения об имеющихся неисправностях.

Детали, вышедшие из строя и послужившие причиной останова изделия, должны быть сохранены до приезда представителя изготовителя.

8 Требования безопасности

8.1 Изделие предназначено для детей в возрасте от 6 до 12 лет.

8.2 Для безопасной эксплуатации Владелец должен производить ежедневный визуальный осмотр изделия, обращая внимание на нарушение целостности конструкции (в том числе и из-за актов вандализма), наличие всех деталей крепления, отсутствие посторонних предметов, целостность окраски, наличие базовой отметки заглабления.

8.3 При обнаружении каких-либо дефектов, они должны быть немедленно устранены, а если это невозможно, то изделие должно быть закрыто для эксплуатации.

8.4 Изделие должно быть установлено с соблюдением требований, предъявляемым к размерам зон безопасности в ГОСТ Р 52169 и др.

8.5 Плошадка, на которой установлено изделие, не должна иметь в зоне приземления препятствий, острых, заточенных частей или опасных выступов.

8.6 Материалы с плохим сматчающим свойством (асфальт, бетон, протурфная плитка) могут использоваться для покрытия площадки только вне зоны приземления.

8.7 Плошадка, на которой устанавливается изделие, должно иметь в зоне приземления ударопоглощающее покрытие с толщиной слоя 200 мм. Если материал сыпучий, то толщину слоя следует увеличить до размера 500 мм для компенсации вытеснения материала при эксплуатации изделия.

8.8 Для защиты детей от ушибов и травм рекомендуется на площадку, на которой установлено изделие, нанести упругое покрытие резиновое покрытие «Мастерфайбер» толщиной не менее 40 мм.

9 Осмотр и проверка оборудования перед началом эксплуатации

Перед началом эксплуатации изделия проводится его визуальный осмотр, проверяют узлы крепления и прочность конструкции.

10 Техническое обслуживание

10.1 Изделие должно осматриваться Владелым с отражением результатов осмотров в таблицах 1 и 2 данного паспорта.

10.2 Принятая система технического обслуживания:

10.2.1 Регулярный визуальный осмотр изделия производится ежедневно. При ежедневном осмотре проверяют прочность конструкции, а также узлы крепления.

10.2.2 Функциональный осмотр изделия производится один раз в три месяца. При функциональном осмотре проверяют устойчивость конструкции, степень износа поверхности скольжения (горки), цепи, прочность узлов крепления.

10.2.3 Ежегодный осмотр производится с интервалом, не превышающим 12 месяцев.

Таблица 1 – Учёт неисправностей при эксплуатации

Дата отъеза изделия, его составной части или элемента конструкции	Характер (внешнее проявление) неисправности	Время работы отъезавшей составной части или элемента конструкции, ч.	Принятые меры по устранению неисправности (расход ЭИП, направление акта-рекламации)	Должность, инициалы, фамилия и подпись ответственного о лица	Примечание

Таблица 2 – Учёт технического обслуживания

Дата	Замечания по техническому состоянию	Наименование проведенных работ	Должность, инициалы, фамилия и подпись ответственного лица

11 Правила эксплуатации

11.1 Дети до 7-ми лет должны находиться на детской площадке под присмотром родителей, воспитателей или сопровождающих взрослых.

11.2 Перед использованием игрового оборудования необходимо убедиться в безопасности оборудования и в отсутствии в его зоне посторонних опасных предметов.

На детской игровой площадке **ЗАПРЕЩАЕТСЯ**:

- 11.3 Пользоваться детским игровым оборудованием лицам старше 16 лет и массой более 70 кг.
- 11.4 Курсорить, курить и оставлять окурки, принимать и оставлять стеклянные бутылки.
- 11.5 Выгуливать домашних животных (собак, кошек и др.).
- 11.6 Использовать оборудование не по назначению, а также пачкать или ломать оборудование.
- 11.7 Находиться на горках/кататься с горок с покрытием ската из нержавеющей стали или поликарбоната в обуви с металлическими подковами, шипами и т.п., на коньках, металлических санках и прочих предметах, способных испортить покрытие ската горок, а также привести к травмам/травматизму.

12 Текущий ремонт

12.1 Общие указания.

Сведения о проводимых ремонтах заносятся в таблицу 3 «Сведения о ремонте».

12.1.1 Текущий ремонт является корректирующим обслуживанием.

12.1.2 Корректирующее обслуживание должно производиться по результатам технических осмотров, внесенных в таблицу 2 «Учёт технического обслуживания» (см. раздел 10)

12.1.3 Корректирующее обслуживание должно включать меры по устранению замечаний, указанных в таблицах 1 и 2, а именно: замена крепежа, сварка металлоконструкций, замена изношенных или поврежденных структурных элементов (покрытий и окраски и т.п.).

12.2 Меры безопасности.

Эксплуатация изделий во время выполнения текущих ремонтов запрещается.

12.3 Текущие ремонты должны выполняться силами Владельца.

Таблица 3 – Сведения о ремонте

Наименование составной части изделия или элемента	Основание для проведения ремонта		Дата	Время наработки до ремонта, ч	Наименование организации, проводившей ремонт	Должность, инициалы, фамилия и подпись ответственного лица
	Поставлено в ремонт	Выход из ремонта				

13 Сведения об утилизации

13.1 Утилизация подлежит отдельные элементы изделия или изделие в целом: - по результатам технических осмотров;

- по истечению срока службы (ресурса).

13.2 Металлическая составляющая изделия подлежит сдаче в металлолом.

13.3 Детали из древесины подлежат отправке на свалку твердых бытовых отходов.

14 Общие отметки

Возможны расхождения между описанием, изображением и фактическим исполнением, так как изготовитель постоянно работает над совершенствованием конструкции изделия.

**ООО «АВЕН-СПб»
СКАМЕЙКА С2/2**

Паспорт С2/2-00.00.00 ПС

1 Общие сведения об изделии

1.1 Наименование и обозначение: скамейка С2/2

1.2 Дата изготовления:

1.3 Изготовитель: ООО «АВЕН-СПб», 197198, С-Пб, ул. М. Пушкарская, д.32, тел. 233-7773

1.4 Заводской номер № _____

2 Основные технические данные

2.1 Габаритные размеры изделия (ДхШхВ), мм 1960x55x660

2.2 Высота сиденья (от уровня грунта), мм 420

2.3 Ширина сиденья, мм 435

2.4 Отклонения от номинальных размеров не могут составлять более ±50 мм.

2.5 Изделие должно эксплуатироваться на открытом воздухе и в части воздействия климатических факторов соответствует исполнению У1 ГОСТ 15150.

3 Комплектность

- Изделие поставляется в сборе (рисунок 1) 1 шт.

- Паспорт на изделие С2/2-00.00.00 ПС 1 шт.

4 Гарантии изготовителя

4.1 Изготовитель гарантирует соответствие изделий требованиям проекта при соблюдении потребителем правил транспортирования, монтажа и эксплуатации.

4.2 Срок гарантии на изделие 12 месяцев со дня поставки (продажи) потребителю.

4.3 Гарантия не распространяется на повреждения вследствие вандализма.

4.4 Гарантия не распространяется на лакокрасочные покрытия и ламированные поверхности, подвергшиеся в процессе эксплуатации интенсивному воздействию (стиранию в результате воздействия подошв обуви и т.п.).

4.5 Изготовитель не принимает претензий на комплектность изделия после его поставки (продажи) потребителю по истечении суток.

4.6 Ресурс изделия в течение срока эксплуатации 8 лет.

Ресурс действителен при соблюдении потребителем требований действующей эксплуатационной документации.

4.7 Претензии направлять по адресу: Россия, 197198, Санкт-Петербург, ул. Малая Пушкарская, д.32, тел. 233-0520, 233-7773.

5 Свидетельство о приеме

Изделие, заводской № _____, соответствует проекту и признано годным к эксплуатации.

Начальник ОТК



М.П.

/ Болотов С.Ф./

6 Особые отметки

Возможны расхождения между описанием, изображением и фактическим исполнением, так как изготовитель постоянно работает над усовершенствованием конструкции своих изделий.

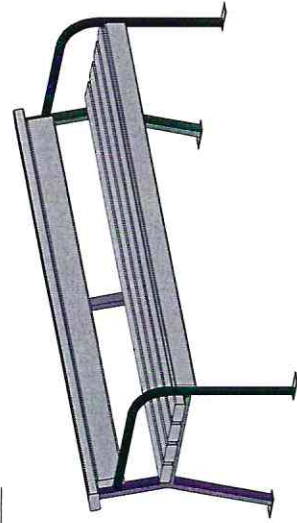


Рисунок 1

ООО «АВЕН-СПб»
УРНА У119

Паспорт У119-00.00.00 ПС
1 Общие сведения об изделии

- 1.1 Наименование и обозначения: урна У119
1.2 Дата изготовления:
1.3 Изготовитель: ООО «АВЕН-СПб», 197198, С-Пб, ул. М. Пушкинская, д.32, тел. 233-7773
1.4 Заводской номер № _____

2 Основные технические данные

- 2.1 Габаритные размеры изделия (ДхШхВ), мм.....400х400х600
Отклонения от номинальных размеров не могут составлять более ±50 мм
2.2 Масса изделия, кг..... 110±120
2.3 Внутренний объем ведра-вкладыша*, л..... 24
* *Наличие ведра-вкладыша в комплект изделия оговаривается в заказе*

2.4 Применяемые материалы:

- 2.4.1 Урна – фибробетон. Покрытие – краска по предварительно ошкуриваемой и отшлифованной поверхности

- 2.4.2 Ведро-вкладыш – лист оцинкованный s=0,4 мм.

- 2.5 Ведро-вкладыш изготавливается с отверстиями для стока воды.

- 2.6 Урна позволяет использовать полиэтиленовый мешок.

3 Комплектность

- Урна бетонная (рисунок 1) 1 шт.
- Ведро-вкладыш* 1 шт.
- Паспорт на изделие У119-00.00.00 ПС 1 шт.
* *Наличие ведра-вкладыша в комплекте изделия оговаривается в заказе*

4 Гарантии изготовителя

- 4.1 Предприятие-изготовитель гарантирует соответствие изделия требованиям проекта при соблюдении владельцем правил эксплуатации.

- 4.2 Срок гарантии 12 месяцев со дня поставки изделия потребителю.

- 4.3 Гарантия не распространяется на повреждения вследствие: неправильной установки, неумелого пользования, неправильного обслуживания при эксплуатации, вандализма.

- 4.4 Срок службы

- урны – не менее 7 лет с ежегодной покраской;

- оцинкованного ведра-вкладыша не менее 1 года при отсутствии тяжелых механических повреждений.

- 4.5 Претензии следует направлять по адресу: ООО «АВЕН-СПб», Россия, 197198, Санкт-Петербург, ул. Малая Пушкинская, д. 32, тел. 233-0520, 233-7773.

5 Свидетельство о приемке

Изделие, заводской № _____, соответствует проекту и признано годным к эксплуатации.

Начальник ОТК

М.П. _____ / Болотов С.Ф./

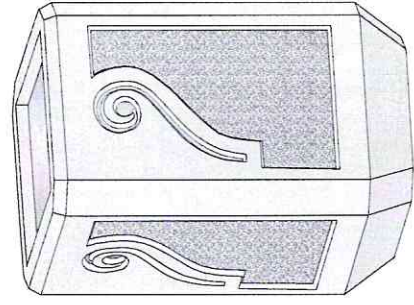


Рисунок 1

6 Особые отметки

- 6.1 Возможны расхождения между описанием, изображением и фактическим исполнением, так как изготовитель постоянно работает над усовершенствованием конструкции своих изделий.

- 6.2 Масса изделия может колебаться в зависимости от перепадов температуры окружающей среды и сортовых особенностей сырья в пределах, обычных для материалов литого бетона.

ООО «АВЕН-СПб»
СТЕНД ИНФОРМАЦИОННЫЙ ИС-01
Паспорт ИС-01-00.00.00 ПС

1 Общие сведения об изделии

- 1.1 Наименование и обозначение: стенд информационный ИС-01
1.2 Дата изготовления:
1.3 Изготовитель: ООО «АВЕН-СПб», 197198, С-Пб, ул. М. Пушкарская, д.32, тел. 233-7773
1.4 Заводской номер № _____

2 Назначение

- 2.1 Стенд информационный (в дальнейшем – изделие) предназначен для размещения на нем какой либо информации.
2.2 Изделие может эксплуатироваться на открытом воздухе и в части воздействия климатических факторов соответствует исполнению У1 ГОСТ 15150.

3 Основные технические данные

- 3.1 Габаритные размеры изделия (ДхШхВ), мм.....1120х60х2120
Отклонения от номинальных размеров не могут составлять более ±50 мм
3.2 Разница между заявленной толщиной исходного материала и окончательной толщиной детали после обработки не должна превышать 3,5 мм для деталей со сплошным сечением (фанерные панно, крышки, подзоры, доски, балки, столбы).

4 Комплектность

- 4.1 Изделие является сварным, неразъемным, поставляется в собранном виде (рисунок 1).
4.2 Для удержания изделия от смещения в грунте могут быть использованы стержни фиксирующие. *Стержни фиксирующие в комплект поставки и в стоимость изделия не входят. Поставка оговаривается либо при заказе изделия, либо осуществляется по отдельному заказу.*
4.3 Эксплуатационная документация:
- паспорт на изделие ИС-01-00.00.00 ПС.....1 шт.

5 Гарантии изготовителя

- 5.1 Изготовитель гарантирует соответствие изделий требованиям проекта при соблюдении потребителем правил транспортирования, монтажа и эксплуатации.
5.2 Срок гарантии на изделие 12 месяцев со дня поставки (продажи) потребителю.
5.3 Гарантия не распространяется на повреждения вследствие вандализма.
5.4 Гарантия не распространяется на лакокрасочные покрытия и ламинированные поверхности, подвергавшиеся в процессе эксплуатации интенсивному воздействию (стиранию в результате воздействия подошв обуви и т.п.).
5.5 Изготовитель не принимает претензий на некомплектность изделия после его поставки (продажи) потребителю по истечении суток.
5.6 Ресурс изделия в течение срока эксплуатации 8 лет.
Ресурс действителен при соблюдении потребителем требований действующей эксплуатационной документации.
5.7 Претензии направлять по адресу: ООО «АВЕН-СПб», Россия, 197198, Санкт-Петербург, ул. Малая Пушкарская, д.32, тел. 233-0520, 233-7773

6 Свидетельство о приеме

Изделие, заводской № _____, соответствует проекту и признано годным к эксплуатации.
Начальник ОТК



М.П.

/ Болотов С.Ф./

7 Особые отметки

Возможны расхождения между описанием, изображением и фактическим исполнением, так как изготовитель постоянно работает над усовершенствованием конструкции изделия.

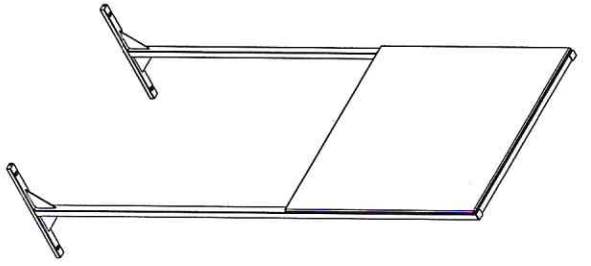


Рисунок 1 - Общий вид изделия

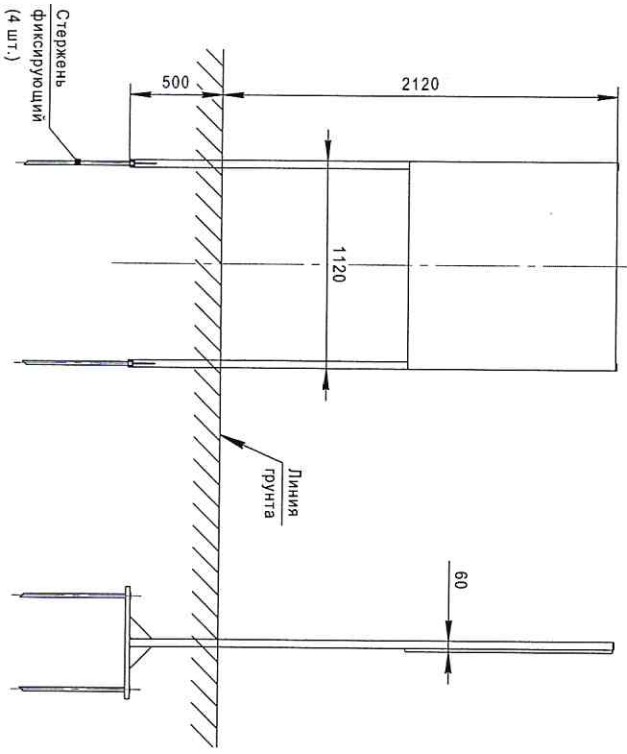


Рисунок 2 - Установка изделия

ООО «АВЕН-СПб»
КАЧЕЛИ МАЯТНИКОВЫЕ С ПОДВЕСКОЙ НА ЦЕПЯХ К30
Паспорт К30-00.00.00 ПС

Для детей от 6 до 12 лет

1 Общие сведения об изделии

- 1.1 Наименование и обозначение: качели маятниковые с подвеской на цепях К30
- 1.2 Дата изготовления: _____
- 1.3 Изготовитель: ООО «АВЕН-СПб», 197198, С-Пб, ул. М. Пушкинская, д.32, тел. 233-7773
- 1.4 Заводской номер № _____

2 Назначение

2.1 Качели маятниковые (в дальнейшем – изделие) предназначены для детей в возрасте от 6 до 12 лет.

2.2 Данное изделие используется для игры, физического развития, развития ловкости, воспитания смелости, преодоления страха при нахождении на высоте, развития координации движений.

2.3 Изделие соответствует исполнению У1 ГОСТ 15150. Разрешается эксплуатация изделия при температуре окружающей среды не ниже минус 30°С и не выше плюс 40°С.

3 Основные технические данные

- 3.1 Габаритные размеры (ДхШхВ), мм 2990х2800х2445
- 3.2 Расстояние от уровня земли до низа сиденья в состоянии покоя, мм 570
- 3.3 Заглубление в грунт, мм 340
- 3.4 Отклонения от номинальных размеров не могут составлять более ±50 мм
- 3.5 Масса, кг ≈155
- 3.6 Изделие рассчитано на 2х человек.
- 3.7 Допускаются колебания каркаса изделия и его элементов в пределах упругих деформаций!
- 3.8 Разница между заявленной толщиной исходного материала и окончательной толщиной детали после обработки не должна превышать 3,5 мм для деталей со сплошным сечением (фанерные панно, крыши, подзоры, доски, балки, столбы).

4 Комплектность

- 4.1 Изделие поставляется в сборе (см. рисунок 1).
- 4.2 Изделие должно иметь маркировку.
- 4.2.1 Содержание маркировки:
«АВЕН-СПб», К30, зав. № _____, 17 г.
- 4.2.2 Место расположения маркировки, способ ее нанесения и закрепления (при наличии таблички) должны соответствовать указаниям в конструктивной документации на изделие.
- 4.2.3 Изделие заглубляется на 340 мм. Базовая отметка заглубления нанесена несмываемой краской.
- 4.3 Эксплуатационная документация: паспорт на изделие К30-00.00.00 ПС 1 шт.

5 Свидетельство о приеме

Изделие, заводской № _____, соответствует проекту и признано годным к эксплуатации.
Начальник ОТК

X

/ Болотов С.Ф./

М.П.

6 Гарантии изготовителя

- 6.1 Изготовитель гарантирует соответствие изделий требованиям проекта при соблюдении потребителем правил транспортирования, монтажа и эксплуатации.
- 6.2 Срок гарантии на изделие 12 месяцев со дня поставки (продажи) потребителю.
- 6.3 Гарантия не распространяется на повреждения вследствие вандализма.
- 6.4 Гарантия не распространяется на лакокрасочные покрытия и ламинарные поверхности, подвергшиеся в процессе эксплуатации интенсивному воздействию (стиранию в результате воздействия подошв обуви и т.п.).
- 6.5 Изготовитель не принимает претензий на комплектность изделия после его поставки (продажи) потребителю по истечении суток.

6.6 Ресурс изделия в течение срока эксплуатации 8 лет.
Ресурс действителен при соблюдении потребителем требований действующей эксплуатационной документации.

6.7 Претензии направлять по адресу: Россия, 197198, Санкт-Петербург, ул. Малая Пушкарская, д.32, тел. 233-0520, 233-7773.

7 Рекламации

В случае обнаружения дефектов или поломок изделия в период гарантийного срока по вине изготовителя (поставщика) составляется акт-рекламация. Акт-рекламация должен содержать:

- наименование изделия, заводской номер и дату выпуска;
- даты получения, монтажа и ввода в эксплуатацию;
- общее время работы, ч;
- сведения об имевшихся неисправностях.

Детали, вышедшие из строя и послужившие причиной остановки изделия, должны быть сохранены до приезда представителя изготовителя.

8 Требования безопасности

8.1 Изделие предназначено для детей в возрасте от 6 до 12 лет.

8.2 Для безопасной эксплуатации Выдатель должен производить ежедневный визуальный осмотр изделия, обращая внимание на нарушение целостности конструкции (в том числе и из-за актов вандализма), наличие всех деталей крепления, отсутствие посторонних предметов, целостность окраски, наличие базовой отметки заглубления.

8.3 При обнаружении каких-либо дефектов, они должны быть немедленно устранены, а если это невозможно, то изделие должно быть закрыто для эксплуатации.

8.4 Изделие должно быть установлено с соблюдением требований, предъявляемым к размерам зон безопасности в ГОСТ Р 52167.

8.5 Плитка, на которой установлено изделие, не должна иметь в зоне приземления препятствий, острых, заточенных частей или опасных выступов.

8.6 Материалы с плохим сцепляющим свойством (асфальт, бетон, тротуарная плитка) могут использоваться для покрытия плитки только вне зоны приземления.

8.7 Плитка, на которой устанавливается изделие, должно иметь в зоне приземления ударопоглощающее покрытие с толщиной слоя 200 мм. Если материал сыпучий, то толщину слоя следует увеличить до размера 500 мм для компенсации вытеснения материала при эксплуатации изделия.

8.8 Для защиты детей от ушибов и травм рекомендуется на плитку, на которой установлено изделие, нанести упругое пористое резиновое покрытие «Мастерфайбер» толщиной не менее 40 мм.

9 Осмотр и проверка оборудования перед началом эксплуатации

Перед началом эксплуатации изделия проводят визуальный осмотр, проверяют узлы крепления и прочность конструкции.

10 Техническое обслуживание

10.1 Изделие должно осматриваться Владелец с отражением результатов осмотра в таблицах 1 и 2 данного паспорта.

10.2 Принятая система технического обслуживания:

10.2.1 Регулярный визуальный осмотр изделия производится ежедневно. При ежедневном осмотре проверяют прочность конструкций, а также узлы крепления.

10.2.2 Функциональный осмотр изделия производится один раз в три месяца. При функциональном осмотре проверяют устойчивость конструкции, степень износа узлов вращения и цепей, прочность узлов крепления.

10.2.3 Ежегодный осмотр производится с интервалом, не превышающим 12 месяцев.

Таблица 1 – Учет неисправностей при эксплуатации

Дата отказа изделия, его составной части или элемента конструкции	Характер (внешнее проявление) неисправности	Время работы составной части или элемента конструкции, ч.	Принятые меры по устранению неисправности (расход ЗИП, направление акта-рекламации)	Должность, инициалы, фамилия и подпись ответственного о лица	Примечание

--	--	--	--

Таблица 2 – Учёт технического обслуживания

Дата	Замечания по техническому состоянию	Наименование проведённых работ	Должность, инициалы, фамилия и подпись ответственного лица

11 Правила эксплуатации

11.1. Дети до 7-ми лет должны находиться на детской площадке под присмотром родителей, воспитателей или сопровождающих взрослых.
 11.2. Перед использованием игрового оборудования необходимо убедиться в безопасности оборудования и в отсутствии в его зоне посторонних опасных предметов.

На детской игровой площадке **ЗАПРЕЩАЕТСЯ**:

- 11.3 Пользоваться детским игровым оборудованием лицам старше 16 лет и массой более 70 кг.
- 11.4 Мусорить, курить и оставлять окурки, принести и оставить стеклянные бутылки.
- 11.5 Выгуливать домашних животных (собак, кошек и др.).
- 11.6 Использовать игровое оборудование не по назначению, а также пачкать или ломать оборудование.

12 Текущий ремонт

12.1 Общие указания.

Сведения о проводимых ремонтах заносятся в таблицу 3 «Сведения о ремонте».

12.1.1 Текущий ремонт является корректирующим обслуживанием.

12.1.2 Корректирующее обслуживание должно производиться по результатам технических осмотров, внесенных в таблицу 2 «Учёт технического обслуживания» (см. раздел 10)

12.1.3 Корректирующее обслуживание должно включать меры по устранению замечаний, указанных в таблицах 1 и 2, а именно: замена крепежа, сварка металлоконструкций, замена изношенных или поврежденных структурных элементов (покрытий и окраски и т.п.).

12.2 Меры безопасности.

Эксплуатация изделий во время выполнения текущих ремонтов запрещается.

12.3 Текущие ремонты должны выполняться силами Владельца.

Таблица 3 – Сведения о ремонте

Наименование составной части изделия	Основание для проведения ремонта	Дата		Время наработки до ремонта, ч	Наименование организации, проводившей ремонт	Должность, инициалы, фамилия и подпись ответственного лица
		Поставлено в ремонт	Выход из ремонта			

13 Сведения об утилизации

13.1 Утилизации подлежат отдельные элементы изделия или изделие в целом:

- по результатам технических осмотров;
- по истечению срока службы (ресурса).

13.2 Металлическая составляющая изделия подлежат сдаче в металлолом.

13.3 Детали из древесины подлежат отправке на свалку твердых бытовых отходов.

14 Особые отметки

Возможны расхождения между описанием, изображением и фактическим исполнением, так как изготовитель постоянно работает над усовершенствованием конструкции изделия.

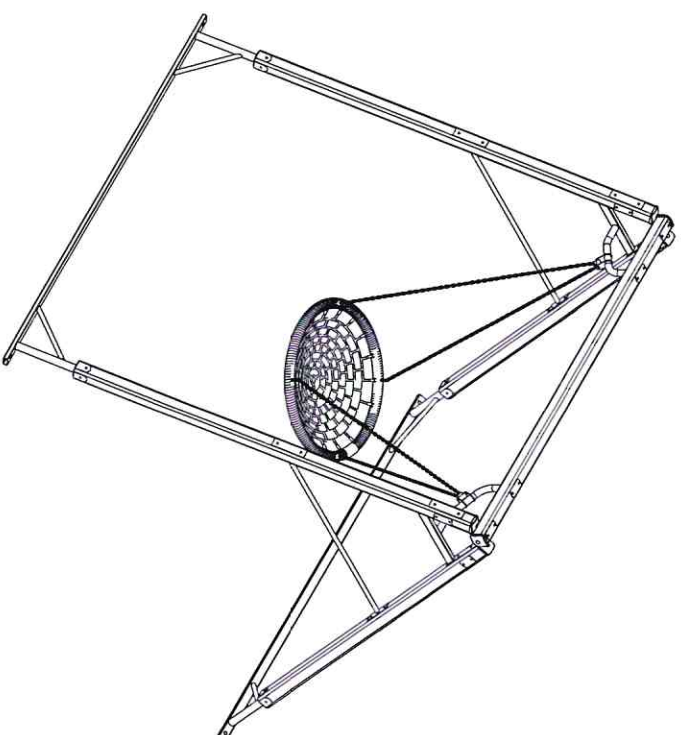


Рисунок 1 - Общий вид изделия

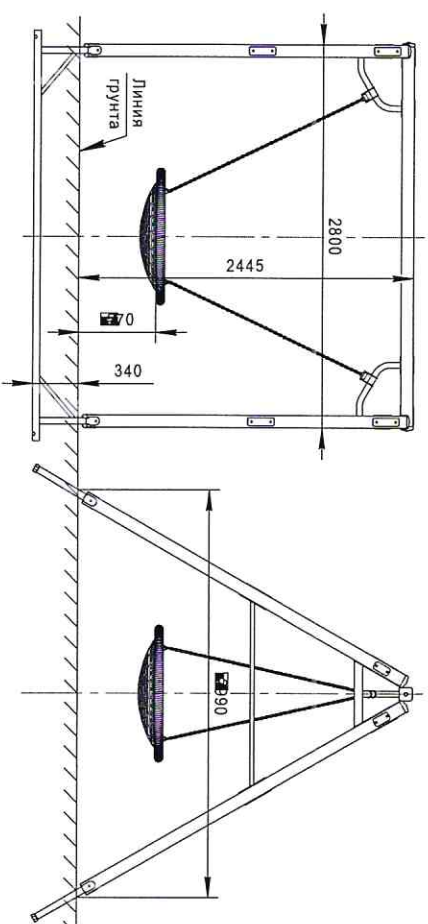


Рисунок 2 - Габаритные размеры и заглубление в грунт

ООО «АВЕН-СПб»
КАЧЕЛИ МАЯТНИКОВЫЕ С ПОДВЕСКОЙ НА ЦЕПЯХ К30
Паспорт К30-00.00.00 ПС

Для детей от 6 до 12 лет
1 Общие сведения об изделии

- 1.1 Наименование и обозначение: качели маятниковые с подвеской на цепях К30
1.2 Дата изготовления:
1.3 Изготовитель: ООО «АВЕН-СПб», 197198, С-Пб, ул. М. Пущарская, д.32, тел. 233-7773
1.4 Заводской номер № _____

2 Назначение

- 2.1 Качели маятниковые (в дальнейшем – изделие) предназначены для детей в возрасте от 6 до 12 лет.
2.2 Данное изделие используется для игры, физического развития, развития ловкости, воспитания смелости, преодоления страха при нахождении на высоте, развития координации движений.
2.3 Изделие соответствует исполнению У1 ГОСТ 15150. Разрешается эксплуатация изделия при температуре окружающей среды не ниже минус 30°С и не выше плюс 40°С.

3 Основные технические данные

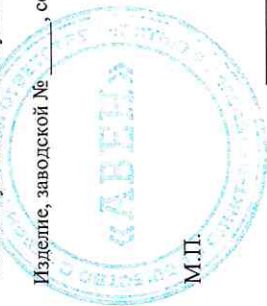
- 3.1 Габаритные размеры (ДхШхВ), мм 2990х2800х2445
3.2 Расстояние от уровня земли до низа сиденья в состоянии покоя, мм 570
3.3 Заглубление в грунт, мм 340
3.4 Отклонения от номинальных размеров не могут составлять более ±50 мм
3.5 Масса, кг ≈155
3.6 Изделие рассчитано на 2х человек.
3.7 Допускаются колебания каркаса изделия и его элементов в пределах упругих деформаций!
3.8 Разница между заявленной толщиной исходного материала и окончательной толщиной детали после обработки не должна превышать 3,5 мм для деталей со сплошным сечением (фанерные панно, крыши, подзоры, доски, балки, столбы).

4 Комплектность

- 4.1 Изделие поставляется в сборе (см. рисунок 1).
4.2 Изделие должно иметь маркировку.
4.2.1 Содержание маркировки:
«АВЕН-СПб», К30, зав. № _____, 17 г.
4.2.2 Место расположения маркировки, способ ее нанесения и закрепления (при наличии таблички) должны соответствовать указаниям в конструкторской документации на изделие.
4.2.3 Изделие заглубляется на 340 мм. Базовая отметка заглубления нанесена несмываемой краской.
4.3 Эксплуатационная документация: паспорт на изделие К30-00.00.00 ПС 1 шт.

5 Свидетельство о приемке

Изделие, заводской № _____, соответствует проекту и признано годным к эксплуатации.
Начальник ОТК



М.П. / Болотов С.Ф./

6 Гарантии изготовителя

- 6.1 Изготовитель гарантирует соответствие изделий требованиям проекта при соблюдении потребителем правил транспортирования, монтажа и эксплуатации.
6.2 Срок гарантии на изделие 12 месяцев со дня поставки (продажи) потребителю.
6.3 Гарантия не распространяется на повреждения вследствие вандализма.
6.4 Гарантия не распространяется на лакокрасочные покрытия и ламинарные поверхности, подвергшиеся в процессе эксплуатации интенсивному воздействию (стиранию в результате воздействия подошв обуви и т.п.).
6.5 Изготовитель не принимает претензий на некомплектность изделия после его поставки (продажи) потребителю по истечении суток.

6.6 Ресурс изделия в течение срока эксплуатации 8 лет.
Ресурс действенен при соблюдении потребителем требований действующей эксплуатационной документации.

6.7 Претензии направлять по адресу: Россия, 197198, Санкт-Петербург, ул. Малая Пушкарская, д.32, тел. 233-0520, 233-7773.

7 Рекламации

В случае обнаружения дефектов или поломок изделия в период гарантийного срока по вине изготовителя (поставщика) составляется акт-рекламация. Акт-рекламация должен содержать:

- наименование изделия, заводской номер и дату выпуска;
- даты получения, монтажа и ввода в эксплуатацию;
- общее время работы, ч;
- сведения об имевшихся неисправностях.

Детали, вышедшие из строя и послужившие причиной остановки изделия, должны быть сохранены до приезда представителя изготовителя.

8 Требования безопасности

8.1 Изделие предназначено для детей в возрасте от 6 до 12 лет.

8.2 Для безопасной эксплуатации Владелец должен производить ежедневный визуальный осмотр изделия, обращая внимание на нарушение целостности конструкции (в том числе и из-за актов вандализма), наличие всех деталей крепления, отсутствие посторонних предметов, целостность окраски, наличие базовой отметки затрубления.

8.3 При обнаружении каких-либо дефектов, они должны быть немедленно устранены, а если это невозможно, то изделие должно быть закрыто для эксплуатации.

8.4 Изделие должно быть установлено с соблюдением требований, предъявляемым к размерам зон безопасности в ГОСТ Р 52167.

8.5 Площадка, на которой установлено изделие, не должна иметь в зоне приземления препятствий, острых, заточенных частей или опасных выступов.

8.6 Материалы с плохим сцепляющим свойством (асфальт, бетон, тротуарная плитка) могут использоваться для покрытия площадки только вне зоны приземления.

8.7 Площадка, на которой устанавливается изделие, должно иметь в зоне приземления ударопоглощающее покрытие с толщиной слоя 200 мм. Если материал сыпучий, то толщину слоя следует увеличить до размера 500 мм для компенсации вытеснения материала при эксплуатации изделия.

8.8 Для защиты детей от ушибов и травм рекомендуется на площадку, на которой установлено изделие, нанести упругое пористое резиновое покрытие «Мастерфайбр» толщиной не менее 40 мм.

9 Осмотр и проверка обслуживания перед началом эксплуатации

Перед началом эксплуатации изделия проводят визуальный осмотр, проверяют узлы крепления и прочность конструкции.

10 Техническое обслуживание

10.1 Изделие должно осматриваться Владелец с отраженным результатов осмотров в таблицах 1 и 2 данного паспорта.

10.2 Принятая система технического обслуживания:

10.2.1 Регулярный визуальный осмотр изделия производится ежедневно. При ежедневном осмотре проверяют прочность конструкций, а также узлы крепления.

10.2.2 Функциональный осмотр изделия производится один раз в три месяца. При функциональном осмотре проверяют устойчивость конструкции, степень износа узлов вращения и цепей, прочность узлов крепления.

10.2.3 Ежегодный осмотр производится с интервалом, не превышающим 12 месяцев.

Таблица 1 – Учёт неисправностей при эксплуатации

Дата отъез изделия, его составной части или элемента конструкции	Характер (внешнее проявление) неисправности	Время работы отказавшей составной части или элемента конструкции, ч.	Принятые меры по устранению неисправности (расход ЗИП, направление акта- рекламации)	Должность, инициалы, фамилия и подпись ответственног о лица	Примеча ние

--	--	--	--	--

Таблица 2 – Учёт технического обслуживания

Дата	Замечания по техническому состоянию	Наименование проведённых работ	Должность, инициалы, фамилия и подпись ответственного лица

11 Правила эксплуатации

- 11.1 Дети до 7-ми лет должны находиться на детской площадке под присмотром родителей, воспитателей или сопровождающих взрослых.
- 11.2 Перед использованием игрового оборудования необходимо убедиться в безопасности оборудования и в отсутствии в его зоне посторонних опасных предметов.

На детской игровой площадке **ЗАПРЕЩАЕТСЯ**:

- 11.3 Пользоваться детским игровым оборудованием лицам старше 16 лет и массой более 70 кг.
- 11.4 Мусорить, курить и оставлять окурки, приносить и оставлять стеклянные бутылки.
- 11.5 Выгуливать домашних животных (собак, кошек и др.).
- 11.6 Использовать игровое оборудование не по назначению, а также пачкать или ломать оборудование.

12 Текущий ремонт

12.1 Общие указания.

Сведения о проводимых ремонтах заносятся в таблицу 3 «Сведения о ремонте».

12.1.1 Текущий ремонт является корректирующим обслуживанием.

12.1.2 Корректирующее обслуживание должно производиться по результатам технических осмотров, внесенных в таблицу 2 «Учёт технического обслуживания» (см. раздел 10)

12.1.3 Корректирующее обслуживание должно включать меры по устранению замечаний, указанных в таблицах 1 и 2, а именно: замена крепежа, сварка металлоконструкций, замена изношенных или поврежденных структурных элементов (покрытий и окраски и т.п.).

12.2 Меры безопасности.

Эксплуатация изделий во время выполнения текущих ремонтов запрещается.

12.3 Текущие ремонты должны выполняться силами Владельца.

Таблица 3 – Сведения о ремонте

Наименование составной части изделия	Основание для проведения ремонта	Дата		Время наработки до ремонта, ч	Наименование организации, проводившей ремонт	Должность, инициалы, фамилия и подпись ответственного лица
		Поставлено в ремонт	Выход из ремонта			

13 Сведения об утилизации

13.1 Утилизации подлежат отдельные элементы изделия или изделие в целом:

- по результатам технических осмотров;

- по истечению срока службы (ресурса).

13.2 Металлическая составляющая изделия подлежат сдаче в металлолом.

13.3 Детали из древесины подлежат отправке на свалку твердых бытовых отходов.

14 Особые отметки

Возможны расхождения между описанием, изображением и фактическим исполнением, так как изготовитель постоянно работает над усовершенствованием конструкции изделия.

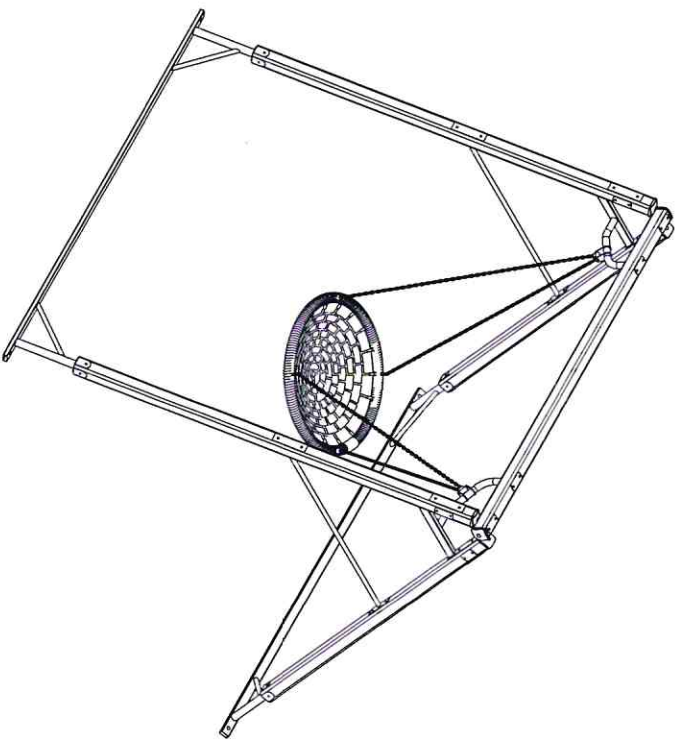


Рисунок 1 - Общий вид изделия

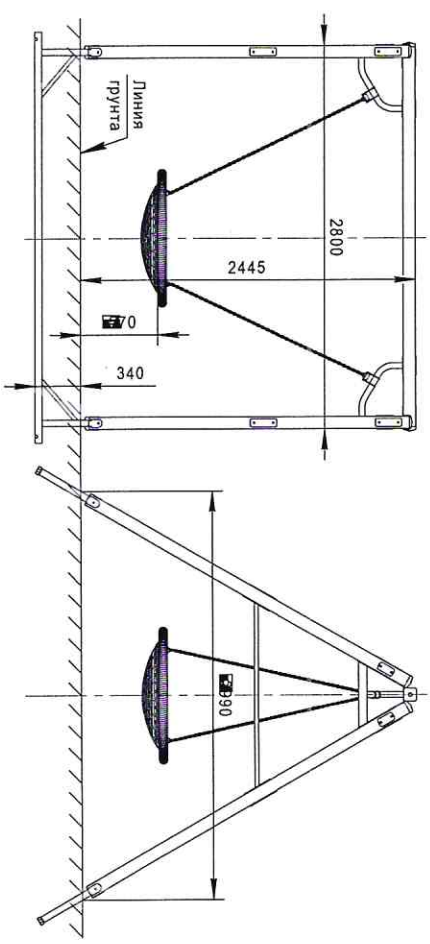


Рисунок 2 - Габаритные размеры и заглубление в грунт

ООО «АВЕН-СПб»
ИГРОВОЙ КОМПЛЕКС Г120 «Петропавловская крепость»
Паспорт Г120-00.00.00 ПС

Для детей от 6 до 12 лет

1 Общие сведения об изделии

- 1.1 Наименование и обозначение: игровой комплекс Г120 «Петропавловская крепость»
1.2 Дата изготовления:
1.3 Изготовитель: ООО «АВЕН-СПб», 197198, С-Пб, ул. М. Пушкинская, д.32, тел. 233-7773
1.4 Заводской номер № _____

2 Назначение

- 2.1 Игровой комплекс (в дальнейшем – изделие) предназначен для детей в возрасте от 6 до 12 лет.
2.2 Данное изделие используется для игры, физического развития, развития ловкости, воспитания смелости, преодоления страха при нахождении на высоте, развития координации движений.
2.3 Изделие соответствует исполнению У1 ГОСТ 15150. Разрешается эксплуатация изделия при температуре окружающей среды не ниже минус 30°С и не выше плюс 40°С.

3 Основные технические данные

- 3.1 Габаритные размеры (ДхШхВ), мм..... 12055х6650х6650
3.2 Наибольшая высота площадки от уровня земли, мм..... 1510
3.3 Отклонения от номинальных размеров не могут составлять более ±50 мм
3.4 Разница между заявленной толщиной исходного материала и окончательной толщиной детали после обработки не должна превышать 3,5 мм для деталей со сплошным сечением (фанерные панно, крыши, подзоры, доски, балки, столбы).

4 Комплектность

- 4.1 Изделие поставляется в сборе (см. рисунок 1).
4.2 Изделие должно иметь маркировку.
4.2.1 Содержание маркировки: _____, 17 г.
4.2.2 Место расположения маркировки, способ ее нанесения и закрепления (при наличии таблички) должны соответствовать указаниям в конструкторской документации на изделие.
4.2.3 Изделие заглабляется на 200-300 мм. Базовая отметка заглабления нанесена несмываемой краской.

- 4.3 Эксплуатационная документация: паспорт на изделие Г120-00.00.00 ПС..... 1 шт.

5 Свидетельство о приемке

Изделие, заводской № _____, соответствует проекту и признано годным к эксплуатации.
Начальник ОТК



М.П.

/ Болотов С.Ф./

6 Гарантии изготовителя

- 6.1 Изготовитель гарантирует соответствие изделий требованиям проекта при соблюдении потребителем правил транспортирования, монтажа и эксплуатации.
6.2 Срок гарантии на изделие 12 месяцев со дня поставки (продажи) потребителю.
6.3 Гарантии не распространяются на повреждения вследствие вандализма.
6.4 Гарантия не распространяется на лакокрасочные покрытия и ламированные поверхности, подвергшиеся в процессе эксплуатации интенсивному воздействию (стиранию в результате воздействия подошв обуви и т.п.).
6.5 Изготовитель не принимает претензий на некомплектность изделия после его поставки (продажи) потребителю по истечении суток.
6.6 Ресурс изделия в течение срока эксплуатации 8 лет.
Ресурс действителен при соблюдении потребителем действующей эксплуатационной документации.

6.7 Претензии направлять по адресу: Россия, 197198, Санкт-Петербург, ул. Малая Пушкарская, д.32, тел. 233-0520, 233-7773.

7 Рекламации

В случае обнаружения дефектов или поломок изделия в период гарантийного срока по вине изготовителя (поставщика) составляется акт-рекламация. Акт-рекламация должен содержать:

- наименование изделия, заводской номер и дату выпуска;
- даты получения, монтажа и ввода в эксплуатацию;
- общее время работы, ч;
- сведения об имевшихся неисправностях.

Детали, вышедшие из строя и послужившие причиной останова изделия, должны быть сохранены до приезда представителя изготовителя.

8 Требования безопасности

8.1 Изделие предназначено для детей в возрасте от 6 до 12 лет.

8.2 Для безопасной эксплуатации Владимир должен проводить ежедневный визуальный осмотр изделия, обращая внимание на нарушение целостности конструкции (в том числе и из-за актов вандализма), наличие всех деталей крепления, отсутствие посторонних предметов, целостность окраски, наличие базовой отметки заглубления.

8.3 При обнаружении каких-либо дефектов, они должны быть немедленно устранены, а если это невозможно, то изделие должно быть закрыто для эксплуатации.

8.4 Изделие должно быть установлено с соблюдением требований, предъявляемым к размерам зон безопасности в ГОСТ Р 52169 и др.

8.5 Площадка, на которой установлено изделие, не должна иметь в зоне приземления препятствий, острых, заточенных частей или опасных выступов.

8.6 Материалы с плохим сцепляющим свойством (асфальт, бетон, протурдная плитка) могут использоваться для покрытия площадки только вне зоны приземления.

8.7 Площадка, на которой устанавливается изделие, должно иметь в зоне приземления ударопоглощающее покрытие с толщиной слоя 200 мм. Если материал сыпучий, то толщину слоя следует увеличить до размера 500 мм для компенсации вытеснения материала при эксплуатации изделия.

8.8 Для защиты детей от ушибов и травм рекомендуется на площадку, на которой установлено изделие, нанести упругое пористое резиновое покрытие «Мастерфайбр» толщиной не менее 40 мм.

9 Осмотр и проверка оборудования перед началом эксплуатации

Перед началом эксплуатации изделия проводят его визуальный осмотр, проверяют узлы крепления и прочность конструкции.

10 Техническое обслуживание

10.1 Изделие должно осматриваться владельцем с отражением результатов осмотров в таблицах 1 и 2 данного паспорта.

10.2 Принятая система технического обслуживания:

10.2.1 Регулярный визуальный осмотр изделия производится ежедневно. При ежедневном осмотре проверяют прочность конструкции, а также узлы крепления.

10.2.2 Функциональный осмотр изделия производится один раз в три месяца. При функциональном осмолре проверяют устойчивость конструкции, степень износа поверхности скольжения (горки), цепи, прочность узлов крепления.

10.2.3 Ежегодный осмотр производится с интервалом, не превышающим 12 месяцев.

Таблица 1 – Учёт неисправностей при эксплуатации

Дата отъез изделия, его составные части или элемента конструкции	Характер (внешнее проявление) неисправности	Время работы отказавшей составной части или элемента конструкции, ч.	Принятые меры по устранению неисправности (расход ЗИП, направление акта- рекламации)	Должность, инициалы, фамилия и подпись ответственног о лица	Примеч ание

Таблица 2 – Учёт технического обслуживания

Дата	Замечания по техническому состоянию	Наименование проведённых работ	Должность, инициалы, фамилия и подпись ответственного лица

11 Правила эксплуатации

11.1 Дети до 7-ми лет должны находиться на детской площадке под присмотром родителей, воспитателей или сопровождающих взрослых.
 11.2 Перед использованием игрового оборудования необходимо убедиться в безопасности оборудования и в отсутствии в его зоне посторонних опасных предметов.

На детской игровой площадке **ЗАПРЕЩАЕТСЯ**:

- 11.3 Пользоваться детским игровым оборудованием лицам старше 16 лет и массой более 70 кг.
- 11.4 Мусорить, курить и оставлять окурки, приносить и оставлять стеклянные бутылки.
- 11.5 Выгуливать домашних животных (собак, кошек и др.).
- 11.6 Использовать оборудование не по назначению, а также пачкать или ломать оборудование.
- 11.7 Находиться на горках/кататься с горок с покрытием ската из нержавеющей стали или поликарбоната в обуви с металлическими подковами, шипами и т.п., на коньках, металлических санках и прочих предметах, способных испортить покрытие ската горок, а также привести к травматизму.

12 Текущий ремонт

12.1 Общие указания.

Сведения о проводимых ремонтах заносятся в таблицу 3 «Сведения о ремонте».

12.1.1 Текущий ремонт является корректирующим обслуживанием.

12.1.2 Корректирующее обслуживание должно производиться по результатам технических осмотров, внесенных в таблицу 2 «Учёт технического обслуживания» (см. раздел 10)

12.1.3 Корректирующее обслуживание должно включать меры по устранению замечаний, указанных в таблицах 1 и 2, а именно: замена крепежа, сварка металлоконструкций, замена изношенных или поврежденных структурных элементов (покраски и окраски и т.п.).

12.2 Меры безопасности.

Эксплуатация изделий во время выполнения текущих ремонтов запрещается.

12.3 Текущие ремонты должны выполняться силами Владельца.

Таблица 3 – Сведения о ремонте

Наименование составной части изделия или элемента	Основание для проведения ремонта	Дата		Время наработки до ремонта, ч	Наименование организации, проводившей ремонт	Должность, инициалы, фамилия и подпись ответственного лица
		Поставлено в ремонт	Выход из ремонта			

13 Сведения об утилизации

13.1 Утилизации подлежат отдельные элементы изделия или изделие в целом:

- по результатам технических осмотров;

- по истечении срока службы (ресурса).

13.2 Металлическая составляющая изделия подлежит сдаче в металлолом.

13.3 Детали из древесины подлежат отправке на свалку твердых бытовых отходов.

14 Особые отметки

Возможны расхождения между описанием, изображением и фактическим исполнением, так как изготовитель постоянно работает над усовершенствованием конструкции изделия.

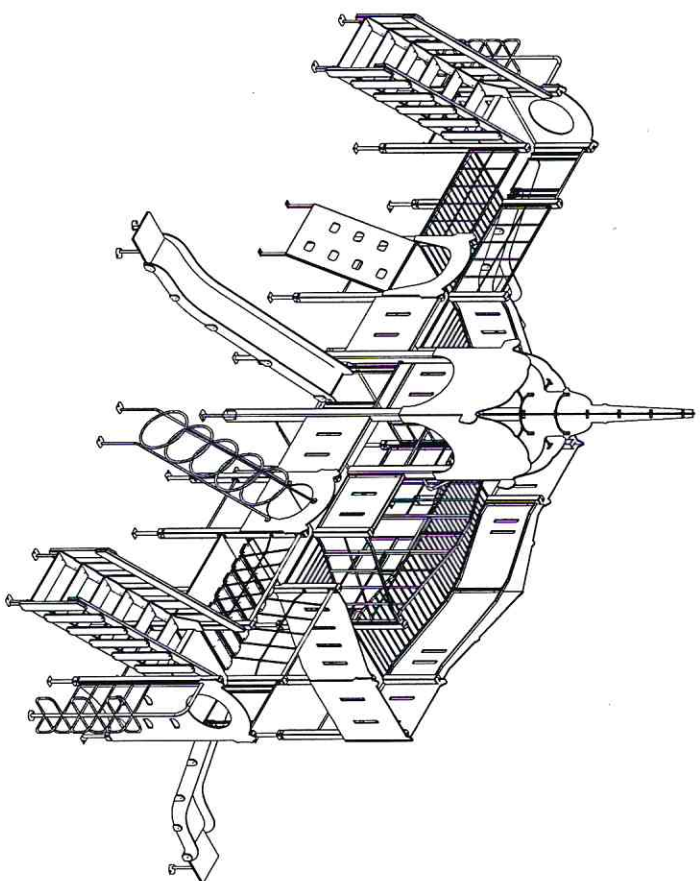


Рисунок 1 - Общий вид изделия

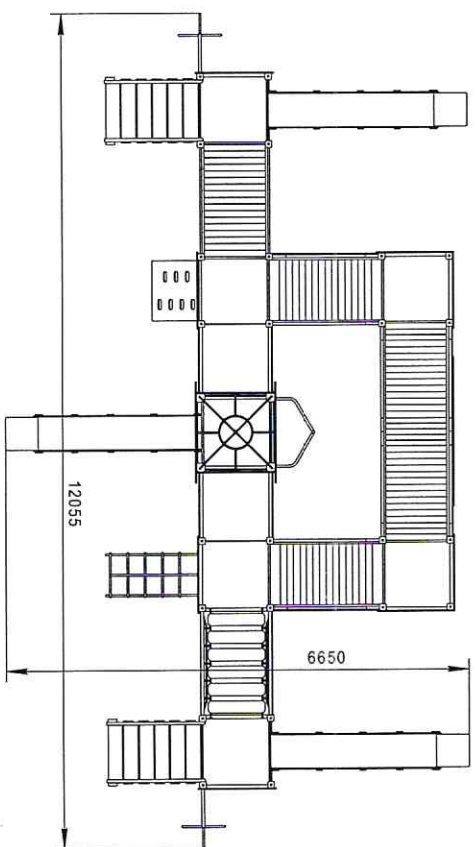


Рисунок 2 - Вид сверху