

**ООО «АВЕН-СПб»**  
**ДОРОГА КАНАТНАЯ КД-10 мод.**  
**Паспорт КД-10мод-00,00,00 ПС**

**Для детей от 6 до 14 лет**

**1 Общие сведения об изделии**

- 1.1. Наименование и обозначение: дорога канатная КД-10 мод.
- 1.2. Дата изготовления: 16 июля 2021 г.
- 1.3. Изготовитель: ООО «АВЕН-СПб», Россия, 188518, Ленинградская область, Ломоносовский район, территория Общественно-Деловая Зона Ильгинево, строение 13, тел. 233-0520, 233-7773
- 1.4. Заводской номер № 21-6892

**2 Назначение**

- 2.1. Дорога канатная (в дальнейшем – изделие) предназначена для детей в возрасте от 6 до 14 лет.
- 2.2. Данное изделие используется для игры, физического развития, развития ловкости, воспитания смелости, преодоления страха при нахождении на высоте, развития координации движений.
- 2.3. Изделие соответствует исполнению У1 ГОСТ 15150. Разрешается эксплуатация изделия при температуре окружающей среды не ниже минус 30°С и не выше плюс 40°С.

**3 Основные технические данные**

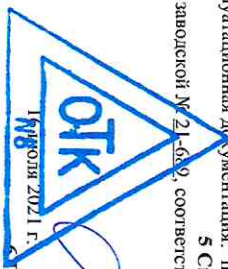
- 3.1. Габаритные размеры (ДхШхВ), мм ..... 26115х2220х2460
- 3.2. Наибольшая высота свободного падения, мм ..... 2290
- 3.3. Отклонения от номинальных размеров не могут составлять более ±50 мм
- 3.4. Разница между заявленной толщиной исходного материала и окончатальной толщиной детали после обработки не должна превышать 3,5 мм для деталей со сплошным сечением (фанерные панно, крыши, подпоры, доски, балки, столбы).
- 3.5. Масса изделия, кг ..... ≈1119

**4 Комплектность**

- 4.1. Изделие поставляется в сборе (см. рисунок 1).
- 4.2. Изделие должно иметь маркировку.
- 4.2.1. Содержание маркировки:  
«АВЕН-СПб», КД-10 мод., зав. № ..... 21 г.
- 4.2.2. Место расположения маркировки, способ ее нанесения и закрепления (при наличии таблички) должны соответствовать указанным в конструкторской документации на изделие.
- 4.2.3. Изделие изготавливается на 250 мм. Вязовая отметка загибания нанесена несмаываемой краской.
- 4.3. Эксплуатационная документация: паспорт на изделие КД-10мод-00,00,00 ПС ..... 1 шт.

**5 Свидетельство о приёме**

Изделие, заводской № 21-6892, соответствует проекту и признано годным к эксплуатации.  
Начальник ОТК



М.П.

/ Чуркин К.Р./

**6.1 Гарантия изготовителя**

- 6.1 Изготовитель гарантирует соответствие изделия требованиям проекта при соблюдении потребителем правил транспортирования, монтажа и эксплуатации.
- 6.2 Срок гарантии на изделие 12 месяцев со дня поставки (продажа) потребителю.
- 6.3 Гарантия не распространяется на повреждения вследствие: неправильной установки, несумасного пользования, неправильного обслуживания при эксплуатации, вандализма.
- 6.4 Гарантия не распространяется на механические повреждения лакокрасочных покрытий, ламинарованных поверхностей, канатов и подшипников (в том числе подвешивающих) в процессе эксплуатации (интенсивному износу).
- 6.5 Изготовитель не гарантирует безопасную эксплуатацию изделия в случае отсутствия (утери или разрушения) элементов крепежа, из-за чего может быть нарушена структурная целостность изделия или его элементов.
- 6.6 Изготовитель не принимает претензий на некомплектность изделия после его поставки (продажа) потребителю по истечении суток.
- 6.7 Ресурс изделия в течение срока эксплуатации 8 лет.

Ресурс действителен при соблюдении потребителем требований действующей эксплуатационной документации.

6.8 Претензии направлять по адресу: Россия, 188518, Ленинградская область, Ломоносовский район, территория Общественно-Деловая Зона Ильгинево, строение 13, тел. 233-0520, 233-7773.

**7 Рекламации**

В случае обнаружения дефектов или поломок изделия в период гарантийного срока по вине изготовителя (поставщика) составляется акт-рекламация. Акт-рекламация должен содержать:  
- наименование изделия, заводской номер и дату выпуска;  
- дату получения, монтажа и ввода в эксплуатацию;  
- общее время работы, ч;  
- сведения об имевшихся неисправностях.

Детали, вышедшие из строя и послужившие причиной остановки изделия, должны быть сохранены до приема представителем изготовителя.

**8 Требования безопасности**

- 8.1 Изделие предназначено для детей в возрасте от 5 до 12 лет. Дети до 7-ми лет должны находиться на детской площадке под присмотром родителей, воспитателей или сопровождающих взрослых.
  - 8.2 Для безопасной эксплуатации Выдвигач должен производить ежедневный визуальный осмотр изделия, обращая внимание на нарушение целостности конструкции (в том числе и из-за актов вандализма), наличие всех деталей крепления, отсутствие посторонних предметов, целостность окраши, наличие базовой отметки загибания.
  - 8.3 При обнаружении каких-либо дефектов, они должны быть немедленно устранены, а если это невозможно, то изделие должно быть закрыто для эксплуатации.
  - 8.4 Изделие должно быть установлено с соблюдением требований, предъявляемых к размерам зон безопасности в ГОСТ Р 52169.
  - 8.5 Площадка, на которой установлено изделие, не должна иметь в зоне приземления препятствий, острых, заточенных частей или опасных выступов.
  - 8.6 Материалы с плохим сцепляющим свойством (асфальт, бетон, тротуарная плитка) могут использоваться для покрытия площадки только вне зоны приземления.
  - 8.7 Площадка, на которой устанавливается изделие, должно иметь в зоне приземления ударопоглощающее покрытие с толщиной слоя 200 мм. Если материал сыпучий, то толщину слоя следует увеличивать до размера 500 мм для компенсации вытеснения материала при эксплуатации изделия.
  - 8.8 Для защиты детей от ушибов и травм рекомендуется на площадку, на которой установлено изделие, нанести упругое пористое резиновое покрытие «Магстерфайбр» толщиной не менее 40 мм.
- 9 Осмотр и проверка оборудования перед началом эксплуатации**
- Перед началом эксплуатации изделия проводят его визуальный осмотр, проверяют узлы крепления и прочность конструкции.

**10 Техническое обслуживание**

- 10.1 Изделие должно осматриваться Владелец с отражением результатов осмотров в таблицах 1 и 2 данного паспорта.
- 10.2 Принятая система технического обслуживания:
- 10.2.1 Регулярный визуальный осмотр изделия производится ежедневно. При ежедневном осмотре проверяют прочность конструкции, а также узлы крепления.
- 10.2.2 Функциональный осмотр изделия производится один раз в три месяца. При функциональном осмотре проверяют устойчивость конструкции, степень износа канатов, прочность узлов крепления.
- 10.2.3 Ежегодный осмотр производится с интервалом, не превышающим 12 месяцев.

*Катерина Верина*





Таблица 1 – Учёт неисправностей при эксплуатации

Дата отъезда изделия, его составной части или элемента конструкции	Характер (внешнее проявление) неисправности	Время работы составной части или элемента конструкции, ч.	Принятые меры по устранению неисправности (расход ЗИП, направление рекламации)	Должность, инициалы, фамилия и подпись ответственного лица	Примечание
--	---	---	--	--	------------

Таблица 2 – Учёт технического обслуживания

Дата	Замечания по техническому состоянию	Наименование проведённых работ	Должность, фамилия и подпись ответственного лица
------	-------------------------------------	--------------------------------	--

**11 Правила эксплуатации**

- 11.1. Дети до 7-ми лет должны находиться на детской площадке под присмотром родителей, воспитателей или сопровождающих взрослых.
- 11.2. Перед использованием оборудования необходимо убедиться в безопасности оборудования и в отсутствии в его зоне посторонних опасных предметов.
- На детской игровой площадке **ЗАПРЕЩАЕТСЯ**:
- 11.3. Пользоваться детским игровым оборудованием лицам старше 16 лет и массой более 70 кг.
- 11.4. Курить, курить и оставлять окурок, приносить и оставлять стеклянные бутылки.
- 11.5. Выгуливать домашних животных (собак, кошек и др.).
- 11.6. Использовать оборудование не по назначению, а также пачкать или ломать оборудование.

**12 Текущий ремонт**

- 12.1. Общие указания.
- 12.1.1. Сведения о проводимых ремонтах заносятся в таблицу 3 «Сведения о ремонтах».
- 12.1.1.1. Текущий ремонт является корректирующим обслуживанием.
- 12.1.2. Корректирующее обслуживание должно производиться по результатам технических осмотров, внесённых в таблицу 2 «Учёт технического обслуживания» (см. раздел 10)
- 12.1.3. Корректирующее обслуживание должно включать меры по устранению замечаний, указанных в таблицах 1 и 2, а именно: замена крепежа, сварка металлоконструкций, замена изношенных или повреждённых структурных элементов (покрытий и окраски и т.п.)
- 12.2. Меры безопасности.
- Эксплуатация изделий во время выполнения текущих ремонтов запрещается.
- 12.3. Текущие ремонты должны выполняться силами Владельца.

Таблица 3 – Сведения о ремонте

Наименование составной части изделия или элемента	Основание для проведения ремонта	Дата	Время работ до ремонта, ч	Наименование организации, проводившей ремонт	Должность, инициалы, фамилия и подпись ответственного лица
		Поставлено в ремонт			

**13 Сведения об утилизации**

- 13.1. Утилизация подлежат отдельные элементы изделия или изделие в целом:
  - по результатам технических осмотров;
  - по истечению срока службы (ресурса).
- 13.2. Металлическая составляющая изделия подлежит сдаче в металлолом.
- 13.3. Детали из древесины подлежат отправке на свалку твердых бытовых отходов.

**14 Особые отметки**

Возможны расхождения между описанием, изображением и фактическим исполнением, так как изготовитель постоянно работает над усовершенствованием конструкции изделия.

**15 Приложение**

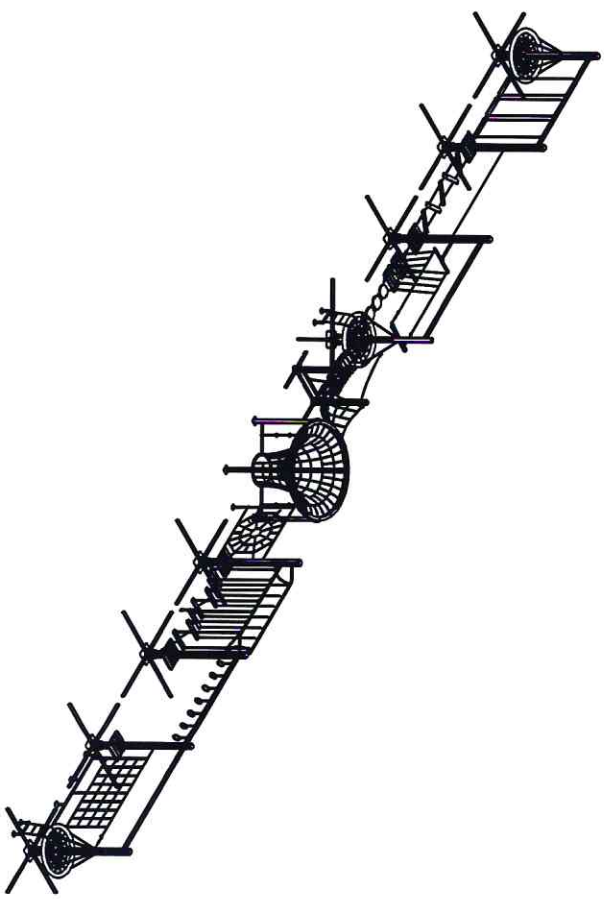


Рисунок 1 - Общий вид изделия

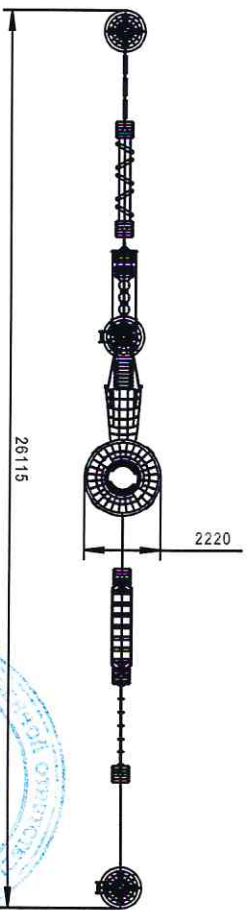


Рисунок 2 - Вид сверху



ООО «АВЕН-СПб»  
СКАМЕЙКА С-231  
Паспорт С-231-00.00.00 ПС  
1 Общие сведения об изделии

- 1.1 Наименование и обозначение: скамейка С-231
- 1.2 Дата изготовления: 08 июня 2021 г.
- 1.3 Изготовитель: ООО «АВЕН-СПб», Россия, 188518, Ленинградская область, Ломоносовский район, территория Общественно-Деловая Зона Блыталево, строение 13, тел. 233-0520, 233-7773
- 1.4 Заводской номер № 21-282.1


2 Основные технические данные

- 2.1 Габаритные размеры изделия (ДхШхВ), мм: 3100х1285х800
- 2.2 Высота сиденья, мм: 400
- 2.3 Ширина сиденья, мм: ≈350
- 2.4 Округления от номинальных размеров не могут составлять более ±50 мм
- 2.5 Заглубление в грунт, мм: ≈200
- 2.6 Масса изделия, кг: 30
- 2.7 Разница между заявленной толщиной исходного материала и окончательной толщиной детали после обработки не должна превышать 3,5 мм для деталей со сплошным сечением (фанерные панно, крышки, поджоры, доски, балки, столбы).
- 2.8 Изделие должно эксплуатироваться на открытом воздухе и в части воздействия климатических факторов соответствует исполнению У1 ГОСТ 15150.

3 Комплектность

- Изделие поставляется в сборе (рисунок 1).
- Паспорт на изделие С-231-00.00.00 ПС (шт.) ..... 1
- При необходимости изделие может удерживаться от смещения по поверхности грунта стержнями фиксирующими (до 10 шт.).
- Стержни фиксирующие в комплект поставки изделия не входят (по отдельному заказу).*

4 Гарантии изготовителя

- 4.1 Изготовитель гарантирует соответствие изделия требованиям проекта при соблюдении потребителем правил транспортирования, монтажа и эксплуатации.
  - 4.2 Срок гарантии на изделие 12 месяцев со дня поставки (продажи) потребителю.
  - 4.3 Гарантия не распространяется на повреждения вследствие: неправильной установки, неуместного пользования, неправильного обслуживания при эксплуатации, вандализма.
  - 4.4 Гарантия не распространяется на лакокрасочные покрытия и ламинарованные поверхности, подвергшиеся в процессе эксплуатации интенсивному воздействию (истиранию в результате воздействия подошв обуви и т.п.).
  - 4.5 Изготовитель не принимает претензий на некомплектность изделия после его поставки (продажи) потребителю по истечении суток.
  - 4.6 Ресурс изделия в течение срока эксплуатации 8 лет.
  - Ресурс действителен при соблюдении потребителем требований действующей эксплуатационной документации.
  - 4.7 Претензии направлять по адресу: Россия, 188518, Ленинградская область, Ломоносовский район, территория Общественно-Деловая Зона Блыталево, строение 13, тел. 233-0520, 233-7773.
- 5 Свидетельство о присяжке
- Изделие, заявляемое № 21-282.1, соответствует проекту и признано годным к эксплуатации.
- Начальник ОТК
- М.П.  / Чулкин К.Р./
- 08 июня 2021 г.
- 6 Особые отметки
- Возможны расхождения между описанием, изображением и фактическим исполнением, так как изготовитель постоянно работает над совершенствованием конструкции изделия.

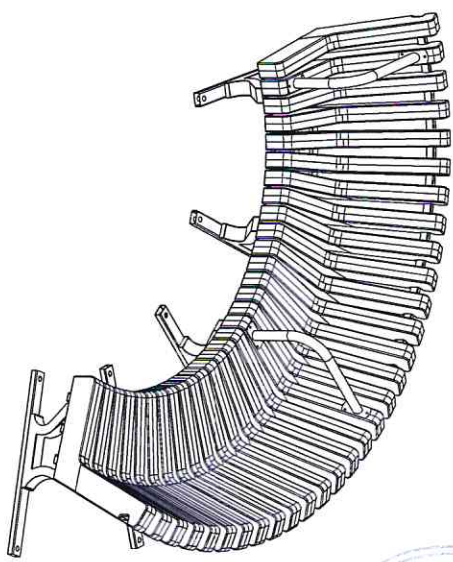


Рисунок 1 - Общий вид изделия

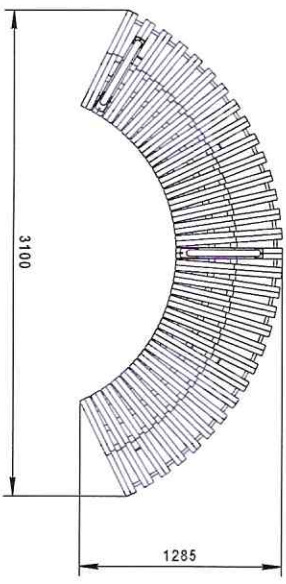
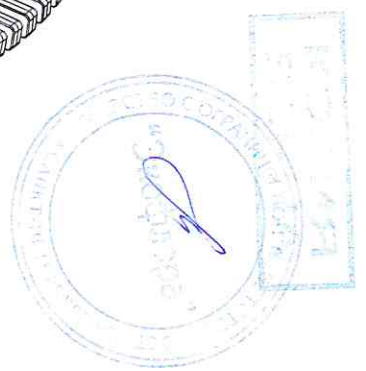


Рисунок 2 - Вид сверху





ООО «АВЕН-СПб»  
СКАМЕЙКА С-232

Паспорт С-232-00.00.00 ПС

1 Общие сведения об изделии

- 1.1 Наименование и обозначение: скамейка С-232
- 1.2 Дата изготовления: 8 июня 2021 г.
- 1.3 Изготовитель: ООО «АВЕН-СПб», Россия, 188518, Ленинградская область, Ломоносовский район, территория Общественно-Делегата Зона Дыгалево, строение 13, тел. 233-0520, 233-7773
- 1.4 Заводской номер № \_\_\_\_\_

2 Основные технические данные

- 2.1 Габаритные размеры изделия (ДхШхВ), мм..... 3360х935х800
- 2.2 Высота сиденья, мм..... 400
- 2.3 Ширина сиденья, мм..... ≈350
- 2.4 Отклонения от номинальных размеров не могут составлять более ±50 мм
- 2.5 Заглубление в грунт, мм..... ≈30
- 2.6 Масса изделия, кг..... ≈284
- 2.7 Разница между заявленной толщиной исходного материала и окончатальной толщиной детали после обработки не должна превышать 3,5 мм для деталей со сплошным сечением (фанерные панно, крышки, подзоры, доски, балки, столбы)
- 2.8 Изделие должно эксплуатироваться на открытом воздухе и в части воздействия климатических факторов соответствует исполнению У1 ГОСТ 15150.

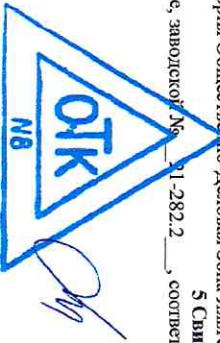
3 Комплектность

- Изделие поставляется в сборе (рисунок 1).  
- Паспорт на изделие С-232-00.00.00 ПС (шт.) ..... 1  
При необходимости изделие может удерживаться от смещения по поверхности грунта стержнями фиксирующими (до 10 шт.).  
*Стержни фиксирующие в комплекте изделия не входят (по отдельному заказу).*

4 Гарантии изготовителя

- 4.1 Изготовитель гарантирует соответствие изделия требованиям проекта при соблюдении потребителем правил Транспортирования, монтажа и эксплуатации.
  - 4.2 Срок гарантии на изделие 12 месяцев со дня поставки (продажи) потребителю.
  - 4.3 Гарантия не распространяется на повреждения вследствие: неправильной установки, неумелого пользования, неправильного обслуживания при эксплуатации, вандализма.
  - 4.4 Гарантия не распространяется на лакокрасочные покрытия и ламинарованные поверхности, подвергшиеся в процессе эксплуатации интенсивному воздействию (истиранию в результате воздействия полоша обуви и т.п.).
  - 4.5 Изготовитель не принимает претензий на некомплектность изделия после его поставки (продажи) потребителю по истечении суток.
  - 4.6 Ресурс изделия в течение срока эксплуатации 8 лет.  
Ресурс действителен при соблюдении потребителем требований действующей эксплуатационной документации.
  - 4.7 Претензия направлять по адресу: Россия, 188518, Ленинградская область, Ломоносовский район, территория Общественно-Делегат Зона Дыгалево, строение 13, тел. 233-0520, 233-7773.
- 5 Свидетельство о приемке  
Изделие, заводской № \_\_\_\_\_ 21-282.2 \_\_\_\_\_, соответствует проекту и признано годным к эксплуатации.  
Начальник ОТК \_\_\_\_\_

М.П.



/ Чуркин К.Р./

8 июня 2021 г.

6 Особые отметки

Возможны расхождения между описанным, изображенным и фактическим исполнением, так как изготовитель постоянно работает над совершенствованием конструкции изделия.

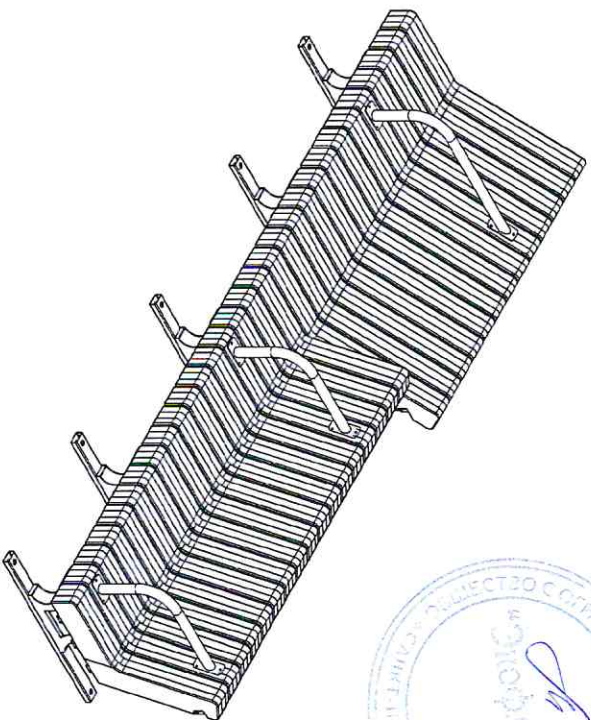


Рисунок 1 - Общий вид изделия

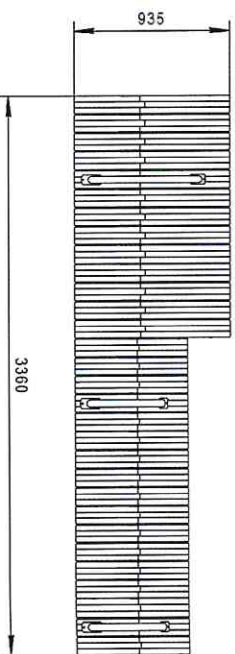
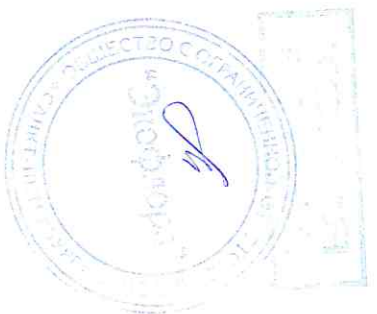


Рисунок 2 - Вид сверху

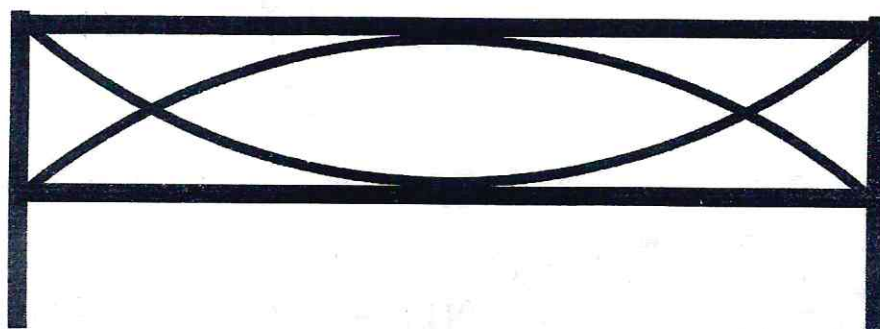


ООО «ЭКОФЛОРА»

## Ограждение газонное сварное

ПАСПОРТ № 2021/ГО от 20.08.2021 г.

ОПИСАНИЕ ИЗДЕЛИЯ.  
ИНСТРУКЦИЯ ПО УСТАНОВКЕ.



## ТЕХНИЧЕСКОЕ ОПИСАНИЕ

Техническое описание предназначено для ознакомления с конструкцией изделия и содержит данные об устройстве изделия, необходимые для обеспечения его правильной эксплуатации.

### 1. НАЗНАЧЕНИЕ

Изделие предназначено для отделения зоны зеленых насаждений от пешеходных зон и проезжей части.

Изделие предназначено для установки на объекте: «Благоустройство территории (воркаут), г. Санкт-Петербург, ул. Демьяна Бедного, д. 32, корп. 1, д. 34 – Суздальский пр., д. 67».

По устойчивости к разрушающим воздействиям изделие соответствует группе нормальной устойчивости, которая обеспечивается механической прочностью конструкции. Изделие не должно обеспечивать устойчивость к разрушающим воздействиям от взлома одиночными ударами и/или набором инструментов, а также механизмами.

### 2. ТЕХНИЧЕСКИЕ ДАННЫЕ:

Ограждение представляет из себя конструкцию, состоящую из секций и столбов, устанавливаемых на закладные в бетонном фундаменте.

Габаритные размеры секций:

Высота, мм - 400  
Длина, мм - 2000

Габаритные размеры опор:

Высота, мм - 700  
Ширина, мм - 40  
Длина, мм - 40

Центральную часть газонного ограждения составляют две пересекающиеся полуокружности.

Материалы: Верхняя и нижняя часть рамки — профильная труба сечением 40x40мм, заполнение из квадрата 20x20 мм. Опора – профильная труба сечением 40x40мм и толщиной 2мм  
Покрытие: Полимерно-порошковая краска. Цвет – черный янтарь (RAL9005).

### 3. УСТРОЙСТВО ИЗДЕЛИЯ.

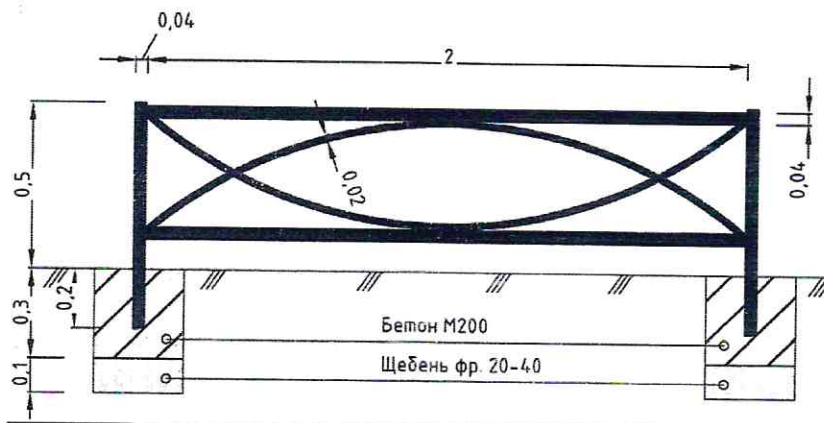
Изготовление ограждения выполнено в соответствии проектной документацией 23-2019-01-ПЗУ, разработанной ООО «Дортехнологии»

Конструктивное решение представлено на листе № 24 проекта шифр: 23-2019-01-ПЗУ

Цвет изделия: RAL9005.

Внешний вид представлен в п.4.

### 4. ОБЩИЙ ВИД И ГАБАРИТЫ ИЗДЕЛИЯ.





## 5. ИНСТРУКЦИЯ ПО УСТАНОВКЕ.

При получении комплекта изделия проверьте комплектность и убедитесь в отсутствии повреждений.

Изделие устанавливается посредством закладных в бетонный фундамент в соответствии с Проектом благоустройства элементов благоустройства.

## 6. СЕРТИФИКАЦИЯ.

Данное изделие не подлежит обязательной сертификации, на территории Российской Федерации.

## 7. УТИЛИЗАЦИЯ.

Утилизация изделия (переплавка, захоронение, перепродажа) производится в порядке, установленном Законом РФ, от 24 июня 1998г. № 89-ФЗ «Об отходах производства и потребления», а также другими российскими и региональными нормами, актами правилами и прочим, принятыми в исполнении указанных законов.

## 8. ГАРАНТИЯ ИЗГОТОВИТЕЛЯ

Изготовитель предоставляет гарантию на изделие сроком 36 месяцев, со дня отгрузки.

Гарантия ограничивается заменой или ремонтом изделия (детали изделия), признанного дефектным в материале и/или изготовлении и/или ремонте. Ответственность производителя не может превышать цену приобретения изделия. В гарантию не входят никакие косвенные убытки и транспортные расходы.

Гарантия теряет силу в случаях: механическое повреждение изделия, являющееся следствием неправильных условий, эксплуатация; изменения, внесенные в изделие клиентом или третьими лицами; использование неоригинальных запчастей; превышение допустимых эксплуатационных характеристик.

Естественный износ изделия и расходные исключены из настоящей гарантии, кроме обнаруженных дефектов конструкции или сборки.

Ответственный за контроль качества:

Технический директор  
Кийков Д.В.



«20» августа 2021г.