

ООО «Фронтон+»

Детское игровое оборудование

Горка «Апельсин»

Для детей от 3 до 7 лет

ПАСПОРТ



Санкт-Петербург

2019 г.

Содержание:

1. Основные сведения об изделии
2. Технические характеристики
3. Комплектность
4. Свидетельство о приёмке
5. Свидетельство об упаковке
6. Свидетельство о консервации
7. Гарантийные обязательства
8. Отметка о продаже
9. Транспортировка и хранение
10. Утилизация
11. Рекламации
12. Чертежи
13. Инструкция по монтажу
14. Инструкция по осмотру и проверке перед началом эксплуатации
15. Требования к поверхности игровой площадки
16. Инструкция по эксплуатации
17. Инструкция по осмотрам, обслуживанию и ремонтам
18. Учёт неисправностей при эксплуатации
19. Учёт технического обслуживания
20. Учёт ремонта
21. Бланк Акта-рекламации

1. Основные сведения об изделии

1.1 Наименование: горка «Апельсин»

Заводской номер 025.01-01-19

1.2 Производитель: ООО «Фронтон+». 199178, Российская Федерация, Санкт-Петербург, наб. Реки Смоленки, д. 33, литер А, пом. 87Н.

1.3 Место установки: на открытых уличных (дачных) участках.

1.4 Спортивное оборудование предназначено для детей от 3 до 7 лет.

Примечание: В связи с постоянной работой над совершенствованием выпускаемой продукции, производитель оставляет за собой право вносить изменения, не отраженные в настоящем паспорте. Внесенные изменения не ухудшают потребительские свойства продукции.

2. Технические характеристики

№ п.п.	Наименование характеристики	Параметры
1.	Длина	3730 мм
2.	Ширина	1670 мм
3.	Высота	2465 мм
4.	Высота ската горки	600 мм

Допустимые отклонения от размеров: ± 50 мм

3. Комплектность

Поз	Обозначение	Наименование	Размеры, мм	Кол-во, шт	Примечания
1.	025.01.00.01	Элемент горка «Апельсин» в сборе	3730*1670*2465	1	
2.		Комплект крепежа		1	

4. Свидетельство о приёме

Изделие горка «Апельсин» соответствует ГОСТ Р 52169-2012 и признано годным к эксплуатации.

Дата выпуска: «28» августа 2019г.

Покупатель:

_____/_____
М.П.

Поставщик:



/Бабалян В.В./

5. Свидетельство об упаковке

Изделие горка «Апельсин»

Заводской номер: 025.01-01-19 упаковано ООО «Фронтон+», 199178, Российская Федерация, Санкт-Петербург, наб. Реки Смоленки, д. 33, литер А, пом. 87Н.

Согласно требованиям нормативных документов

Дата упаковки: «29» августа 2019г.



6. Свидетельство о консервации

Изделие горка «Апельсин»

(наименование изделия, обозначение)

Заводской номер: 025.01-01-19 подвергнуто консервации на

_____ (наименование предприятия, проводившего консервацию)

согласно требованиям нормативных документов

Дата консервации: «___» _____ 201__ г.

Срок консервации: _____

М.П.

Консервацию провел _____/_____

(личная подпись, ФИО)

7. Гарантийные обязательства

7.1 Гарантийный срок эксплуатации изделия – 12 месяцев со дня реализации.

7.2 Условиями сохранения гарантии являются:

- соблюдение требований по транспортировке, хранению, размещению, монтажу и эксплуатации;

- наличие документа, подтверждающего приобретение данного изделия у Поставщика или у его официального дилера.

7.3 Гарантия не распространяется на изделия:

- повреждённые при перевозке покупателем;

- для которых нарушены правила хранения, сборки, монтажа и эксплуатации, изложенные в настоящем паспорте;

- не имеющие в паспорте отметок об упаковывании и продаже изделия.

Гарантия на ремонт или замену не может быть реализована в случае преднамеренной порчи изделия, его деталей, комплектующих или использованию не по назначению.

8. Отметка о продаже

Поставщик ООО «Фронтон+»

Дата «30» августа 2019 г.

_____/Бабалян В.В./
(личная подпись, ФИО)
М.П.

9. Транспортировка и хранение

- 9.1. Транспортировка изделия/деталей изделия производится в упаковке Поставщика транспортом с закрытым грузовым отсеком.
- 9.2. Погрузку, транспортирование, выгрузку изделия необходимо производить, соблюдая меры, исключающие возможность повреждения изделия, а также, обеспечивающие сохранность упаковки изделия. Загружать изделие/детали изделия забрасыванием, выгружать изделие/детали изделия сбрасыванием, перемещать изделие/детали изделия волоком не допускается.
- 9.3. Размещение изделия/деталей изделия в транспортном средстве должно обеспечивать их сохранность, а также сохранность транспортного средства. Металлические детали должны располагаться на полу транспортного средства в горизонтальном положении и отделены от деталей из стеклопластика листом картона. Не допускается загружать металлические детали изделия поверх стеклопластиковых деталей изделия.
- 9.4. До установки в рабочее положение изделие/деталей изделия необходимо хранить в упаковке Поставщика в закрытых сухих помещениях с естественной вентиляцией воздуха.
- 9.5. Изделие/деталей изделия следует хранить в помещении, обеспечивающим устойчивое положение изделия/деталей изделия. Склад должен быть закрытый для исключения попадания атмосферной влаги на изделие/деталей изделия.
- 9.6. При размещении изделия/деталей изделия на складе должна быть обеспечена хорошая видимость маркировки изделия/деталей изделия.
- 9.7. Условия хранения должны исключать деформацию изделия/деталей изделия. Хранение металлических деталей поверх стеклопластиковых не допускается.
- 9.8. Условия хранения должны обеспечивать целостность упаковки.

10. Утилизация

- 10.1. Перед отправкой изделия на утилизацию необходимо:
- демонтировать изделие;
 - разобрать изделие;
 - рассортировать детали по видам материалов, применённых для их изготовления.
- 10.2. Изделие не содержит опасных для здоровья и жизни веществ.
- 10.3. Утилизацию отходов осуществлять в соответствии с требованиями СанПиН 2.1.7.1322 -03.

11. Рекламации

В случае обнаружения дефектов и поломок изделия в период гарантийного срока по вине изготовителя (поставщика) составляется Акт – рекламация. Детали, вышедшие из строя и послужившие причиной остановки эксплуатации изделия, должны быть сохранены до приезда представителя Поставщика. В случае отсутствия возможности приезда представителя Поставщика, представитель Заказчика должен произвести фотофиксацию повреждений обзорно и с близкого расстояния, и предоставить эти данные Поставщику для проведения дефектации.

12. Чертежи

12.1. Зона безопасности игрового оборудования: 7,73*4,67 м



Рис. 1. Общий вид

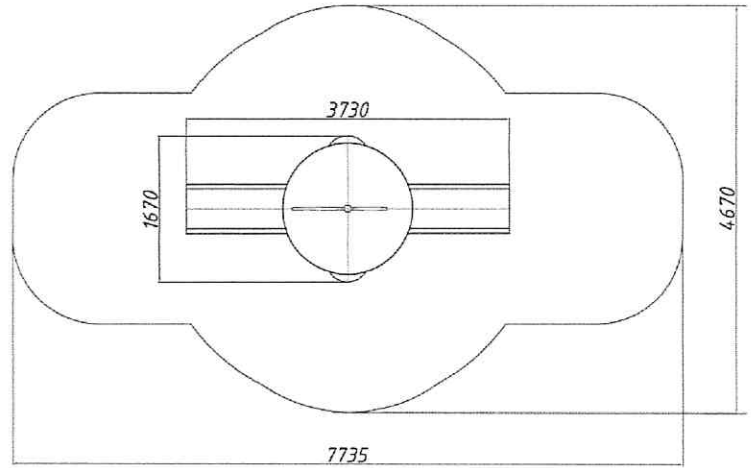


Рис. 2. Зона безопасности

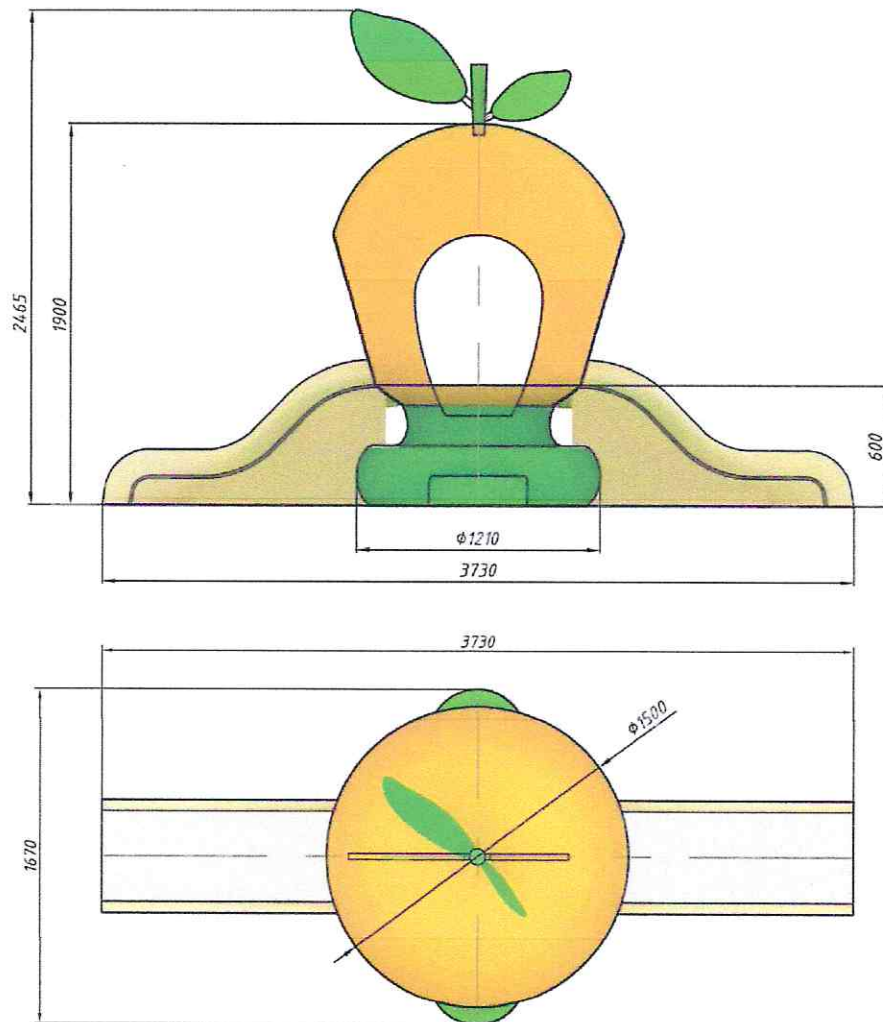


Рис. 3. Габариты изделия

13. Инструкция по монтажу

13.1. Монтаж детского игрового комплекса может проводиться юридическими и физическими лицами, располагающими необходимой для этого материально-технической базой и квалификацией.

13.2. Монтаж должен производиться на ровной площадке, свободной от насаждений.

13.3. Перед началом монтажа необходимо:

- распаковать изделие/ детали изделия/ комплектующие;
- разложить детали изделия и комплектующие на заранее подготовленном месте (участок земли, площадка);
- внимательно изучить инструкцию по монтажу и схему сборки.

Убедитесь, что комплектность поставки совпадает с данными настоящего паспорта.

13.4. Работы по сборке, разборке, монтажу должны производить не менее 2-х человек. Не допускается присутствие и участие детей при монтаже изделия.

13.5. Участок, на котором монтируется изделие, должен быть огорожен (строительная лента, забор, ограждение).

13.6. При проведении работ по монтажу необходимо соблюдать требования безопасности.

***Внимание:** В случае неправильной сборки и установки, нарушений правил эксплуатации, фирма не несёт ответственности за возможный травматизм, несчастные случаи и поломку элементов и узлов.*

14. Инструкция по осмотру и проверке перед началом эксплуатации

Перед началом эксплуатации изделия проводят визуальный осмотр, проверяют узлы крепления и прочность конструкции.

Проверить отвердевание бетонного фундамента.

15. Требования к поверхности игровой площадки

Поверхность должна соответствовать требованиям ГОСТ Р ЕН 1177-2013 Покрытия игровых площадок ударопоглощающие. Определение критической высоты падения.

Материалы с плохим смягчающим свойством приземления должны использоваться только вне области приземления.

Под всем оборудованием игровой площадки с высотой свободного падения:

а) более чем 600 мм, должна быть поверхность, смягчающая приземление по всей области;

б) менее чем 600 мм, должна иметь несколько свойств, смягчающих приземление, но не требующих испытаний (рыхленая почва и дерн)

Примеры ударопоглощающих покрытий зоны приземления:

Материал	Разрешённый размер частиц, мм	Минимальная толщина, мм ^{а)}	Критическая высота падения, м, менее
Рыхлая почва, торф	-	-	1

Древесная кора		20 - 80	200	2
			300	3
Древесная стружка		5 - 30	200	2
			300	3
Песок ^{б)}		0,2 - 2	200	2
			300	3
Гравий		2 - 8	200	2
			300	3
Мягкие резиновые покрытия	На жесткой поверхности	-	40 (плитка)	1,1
	На гравии	-	40 (плитка)	1,6
<p>^{а)} Для сыпучих материалов толщину слоя необходимо увеличить на 100 мм для компенсации вытеснения материала при эксплуатации покрытия.</p> <p>^{б)} Песок не должен содержать загрязнений или частиц глины.</p>				

16. Инструкция по эксплуатации

16.1. Дети в возрасте от 3 до 7 лет должны находиться на детской игровой площадке под присмотром родителей или воспитателей.

16.2. Количество детей на площадке не ограничивается, однако при эксплуатации элементов необходимо, чтобы соблюдалась очерёдность, и не создавалось помех друг другу.

16.3. Одежда должна быть удобной. Она не должна сковывать движения ребёнка и затруднять теплообмен. Не допускается скользкая кожаная или жесткая пластиковая подошва обуви, также высокий каблук и не завязанные шнурки. Наличие посторонних колющих предметов на одежде или в карманах (например, значки, булавки, закладки, мелкие игрушки и т.п.) могут явиться причиной травмы. Перед посещением комплекса снимите с шеи ребенка предметы украшения в виде бус, цепочек, тесемок и др. Длинные волосы у девочек должны быть подобраны в косу или зафиксированы резинкой в пучок. Очки у плохо видящих детей должны быть зафиксированы резинкой на затылке.

16.4. Одновременно на одном изделии может заниматься несколько детей.

16.5. Если во время осмотра будут обнаружены какие-либо неполадки, то они должны быть немедленно устранены, а если это невозможно, то оборудование должно быть закрыто для детей.

16.6. На поверхности игровой площадки не должно быть посторонних предметов, острых элементов, выступов и травмирующих включений.

17. Инструкция по осмотру, обслуживанию и ремонту

17.1. Изделие и его элементы осматривают и обслуживают в соответствии с нижеописанной инструкцией, с периодичностью, установленной ниже. Контроль за техническим состоянием оборудования и контроль соответствия требованиям безопасности, техническое обслуживание и ремонт осуществляет эксплуатант (владелец). Результаты контроля за техническим состоянием оборудования и контроля соответствия требованиям безопасности, технического обслуживания и ремонта регистрируют в соответствующих таблицах данного паспорта оборудования, который хранится у эксплуатанта (владельца).

17.2. Регулярный визуальный осмотр проводится ежедневно, он позволяет обнаружить очевидные неисправности и посторонние предметы, представляющие опасности, вызванные использованием оборудованием, климатическими условиями, актами вандализма. При ослаблении крепежных соединений, произвести их подтяжку, используя стандартный инструмент.

17.3. Раз в месяц проводить функциональный осмотр. Проверить устойчивость конструкции, прочность узлов крепления. Проверить отсутствие смещения деталей от положения при первоначальной установке.

17.4. Проводить ежегодный основной осмотр.

Все вышедшие из строя комплектующие элементы заменять аналогичными, произведенными на предприятии – изготовителе.

Запрещается самостоятельное изготовление и замена составных частей оборудования.

17.5. При обнаружении в процессе осмотра изделия дефектов, влияющих на безопасность эксплуатации изделия, дефекты немедленно устраняют. Если это невозможно, то принимают меры, обеспечивающие невозможность пользоваться изделием, либо изделие демонтируют и удаляют с детской игровой площадки.

После удаления изделия оставшийся в земле фундамент также удаляют или огораживают и закрывают сверху так, чтобы участок игровой площадки был безопасным.

18. Учёт технического обслуживания

дата	замечания по техническому состоянию	наименование проведённых работ	должность, ФИО, подпись, отв.лица

19. Учёт неисправностей при эксплуатации

дата отказа изделия, его составной части или элемента конструкции	характер (внешнее проявление) неисправности	время работы отказавшей составной части или элемента конструкции, ч	принятые меры по устранению неисправности (расход ЗИП, направление акта-рекламации)	должность, инициалы, фамилия и подпись ответственного лица

20. Учёт ремонта

Наименование элемента конструкции	Основание для проведения ремонта	Дата		Время наработки до ремонта, ч	Организация проводившая ремонт	Должность, Ф.И.О. и подпись отв. лица
		Начало ремонта	Конец ремонта			

21. Бланк Акта-рекламации

Заказчик:	Поставщик:
------------------	-------------------

АКТ-РЕКЛАМАЦИЯ

Г. _____

« ____ » _____ 201__ г.

Настоящий Акт-рекламация составлен относительно изделия – оборудования детской игровой площадки.

Данные по изделию:

наименование изделия	
заводской номер	
дата изготовления	« ____ » _____ 201__ г.
дата продажи	« ____ » _____ 201__ г.
дата сборки / установки	« ____ » _____ 201__ г.
дата ввода в эксплуатацию	« ____ » _____ 201__ г.
общее время эксплуатации	
сведения об имевшихся ранее неисправностях с фотофиксацией	
обстоятельства выхода из строя изделия	

Настоящий Акт составлен в двух экземплярах, имеющих одинаковую юридическую силу: по одному для каждой стороны.

От Заказчика: _____ / _____	От Поставщика: _____ / _____
---	--

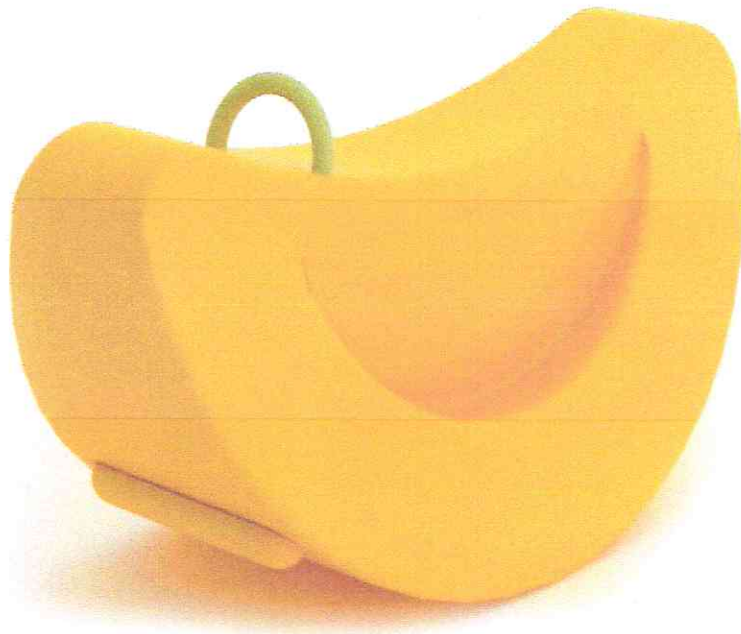
ООО «Фронтон+»

Детское игровое оборудование

Игрушка «Долька»

Для детей от 3 до 7 лет

ПАСПОРТ



Санкт-Петербург

2019 г.

Содержание:

1. Основные сведения об изделии
2. Технические характеристики
3. Комплектность
4. Свидетельство о приёмке
5. Свидетельство об упаковке
6. Свидетельство о консервации
7. Гарантийные обязательства
8. Отметка о продаже
9. Транспортировка и хранение
10. Утилизация
11. Рекламации
12. Чертежи
13. Инструкция по монтажу
14. Инструкция по осмотру и проверке перед началом эксплуатации
15. Требования к поверхности игровой площадки
16. Инструкция по эксплуатации
17. Инструкция по осмотрам, обслуживанию и ремонтам
18. Учёт неисправностей при эксплуатации
19. Учёт технического обслуживания
20. Учёт ремонта
21. Бланк Акта-рекламации

1. Основные сведения об изделии

1.1 Наименование: игрушка «Долька»

Заводской номер 025.02-01-19, 025.02-02-19, 025.02-03-19, 025.02-04-19 - (4шт.)

1.2 Производитель: ООО «Фронтон+». 199178, Российская Федерация, Санкт-Петербург, наб. Реки Смоленки, д. 33, литер А, пом. 87Н

1.3 Место установки: на открытых уличных (дачных) участках

1.4 Спортивное оборудование предназначено для детей от 3 до 7 лет

Примечание: В связи с постоянной работой над совершенствованием выпускаемой продукции, производитель оставляет за собой право вносить изменения, не отраженные в настоящем паспорте. Внесенные изменения не ухудшают потребительские свойства продукции.

2. Технические характеристики

№ п.п.	Наименование характеристики	Параметры
1.	Длина	1275 мм
2.	Ширина	565 мм
3.	Высота (без учета высоты поручня)	700 мм

Допустимые отклонения от размеров: ± 50 мм

3. Комплектность

Поз	Обозначение	Наименование	Размеры, мм	Кол-во, шт	Примечания
1.	025.02.00.01	Элемент стеклопластиковый игрушка «Долька»	1275*565*700	1	

4. Свидетельство о приёмке

Изделие игрушка «Долька» соответствует ГОСТ Р 52169-2012 и признано годным к эксплуатации.

Дата выпуска: «27» августа 2019г.

Покупатель:

М.П.

Поставщик:

М.П. Бабалян В.В./



5. Свидетельство об упаковке

Изделие игрушка «Долька»

Заводской номер: 025.02-01-19, 025.02-02-19, 025.02-03-19, 025.02-04-19
упаковано ООО «Фронтон+». 199178, Российская Федерация, Санкт-Петербург, наб. Реки Смоленки, д. 33, литер А, пом. 87Н.

Согласно требованиям нормативных документов

Дата упаковки: «28» августа 2019г.



6. Свидетельство о консервации

Изделие игрушка «Долька» (наименование изделия, обозначение)

Заводской номер: 025.02-01-19, 025.02-02-19, 025.02-03-19, 025.02-04-19
подвергнуто консервации на

_____ (наименование предприятия, проводившего консервацию)

согласно требованиям нормативных документов

Дата консервации: « ____ » _____ 201__ г.

Срок консервации: _____

М.П.

7. Гарантийные обязательства

7.1 Гарантийный срок эксплуатации изделия – 12 месяцев со дня реализации.

7.2 Условиями сохранения гарантии являются:

- соблюдение требований по транспортировке, хранению, размещению, монтажу и эксплуатации;

- наличие документа, подтверждающего приобретение данного изделия у Поставщика или у его официального дилера.

7.3 Гарантия не распространяется на изделия:

- повреждённые при перевозке покупателем;

- для которых нарушены правила хранения, сборки, монтажа и эксплуатации, изложенные в настоящем паспорте;

- не имеющие в паспорте отметок об упаковывании и продаже изделия.

Гарантия на ремонт или замену не может быть реализована в случае преднамеренной порчи изделия, его деталей, комплектующих или использованию не по назначению.

8. Отметка о продаже

Поставщик ООО «Фронтон+»

Дата «30» августа 2019 г.

/Бабаян В.В./
(личная подпись ФИО)



9. Транспортировка и хранение

- 9.1. Транспортировка изделия/деталей изделия производится в упаковке Поставщика транспортом с закрытым грузовым отсеком.
- 9.2. Погрузку, транспортирование, выгрузку изделия необходимо производить, соблюдая меры, исключающие возможность повреждения изделия, а также, обеспечивающие сохранность упаковки изделия. Загружать изделие/детали изделия забрасыванием, выгружать изделие/детали изделия сбрасыванием, перемещать изделие/детали изделия волоком не допускается.
- 9.3. Размещение изделия/деталей изделия в транспортном средстве должно обеспечивать их сохранность, а также сохранность транспортного средства. Металлические детали должны располагаться на полу транспортного средства в горизонтальном положении и отделены от деталей из стеклопластика листом картона. Не допускается загружать металлические детали изделия поверх стеклопластиковых деталей изделия.
- 9.4. До установки в рабочее положение изделие/деталей изделия необходимо хранить в упаковке Поставщика в закрытых сухих помещениях с естественной вентиляцией воздуха.
- 9.5. Изделие/деталей изделия следует хранить в помещении, обеспечивающим устойчивое положение изделия/деталей изделия. Склад должен быть закрытый для исключения попадания атмосферной влаги на изделие/деталей изделия.
- 9.6. При размещении изделия/деталей изделия на складе должна быть обеспечена хорошая видимость маркировки изделия/деталей изделия.
- 9.7. Условия хранения должны исключать деформацию изделия/деталей изделия. Хранение металлических деталей поверх стеклопластиковых не допускается.
- 9.8. Условия хранения должны обеспечивать целостность упаковки.

10. Утилизация

- 10.1. Перед отправкой изделия на утилизацию необходимо:
- демонтировать изделие;
 - разобрать изделие;
 - рассортировать детали по видам материалов, применённых для их изготовления.
- 10.2. Изделие не содержит опасных для здоровья и жизни веществ.
- 10.3. Утилизацию отходов осуществлять в соответствии с требованиями СанПиН 2.1.7.1322-03.

11. Рекламации

В случае обнаружения дефектов и поломок изделия в период гарантийного срока по вине изготовителя (поставщика) составляется Акт – рекламация. Детали, вышедшие из строя и послужившие причиной остановки эксплуатации изделия, должны быть сохранены до приезда представителя Поставщика. В случае отсутствия возможности приезда представителя Поставщика, представитель Заказчика должен произвести фотофиксацию повреждений обзорно и с близкого расстояния, и предоставить эти данные Поставщику для проведения дефектации.

12. Чертежи

12.1. Зона безопасности игрового оборудования: 2,3*1,6 м.



Рис. 1. Общий вид

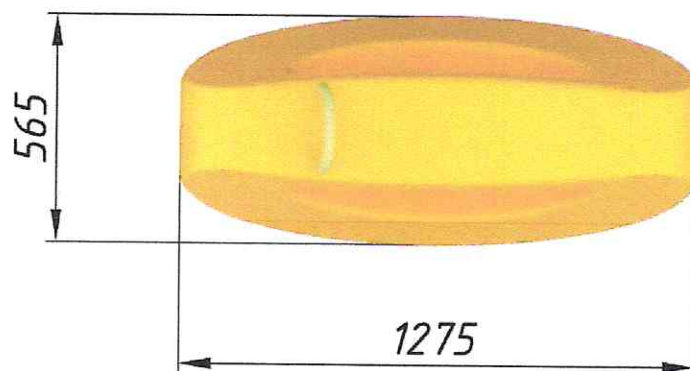
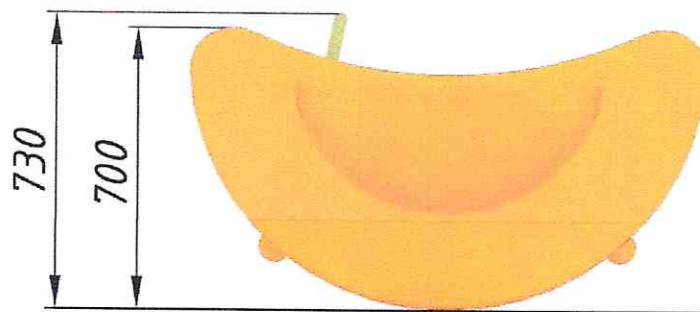


Рис. 2. Габариты изделия

13. Инструкция по монтажу

13.1. Монтаж детского игрового комплекса может проводиться юридическими и физическими лицами, располагающими необходимой для этого материально-технической базой и квалификацией.

13.2. Монтаж должен производиться на ровной площадке, свободной от насаждений.

13.3. Перед началом монтажа необходимо:

- распаковать изделие/ детали изделия/ комплектующие;

- разложить детали изделия и комплектующие на заранее подготовленном месте (участок земли, площадка);

Убедитесь, что комплектность поставки совпадает с данными настоящего паспорта.

13.4. Работы по сборке, разборке, монтажу должны производить не менее 2-х человек. Не допускается присутствие и участие детей при монтаже изделия.

13.5. Участок, на котором монтируется изделие, должен быть огорожен (строительная лента, забор, ограждение).

13.6. При проведении работ по монтажу необходимо соблюдать требования безопасности.

13.7. Изделие снабжено металлической цепочкой, конец которой бетонируется в землю.

***Внимание:** В случае неправильной сборки и установки, нарушений правил эксплуатации, фирма не несёт ответственности за возможный травматизм, несчастные случаи и поломку элементов и узлов.*

14. Инструкция по осмотру и проверке перед началом эксплуатации

Перед началом эксплуатации изделия проводят визуальный осмотр, проверяют узлы крепления и прочность конструкции.

Проверить отвердевание бетонного фундамента.

15. Требования к поверхности игровой площадки

Поверхность должна соответствовать требованиям ГОСТ Р ЕН 1177-2013 Покрытия игровых площадок ударопоглощающие. Определение критической высоты падения.

Материалы с плохим смягчающим свойством приземления должны использоваться только вне области приземления.

Под всем оборудованием игровой площадки с высотой свободного падения:

а) более чем 600 мм, должна быть поверхность, смягчающая приземление по всей области;

б) менее чем 600 мм, должна иметь несколько свойств, смягчающих приземление, но не требующих испытаний (разрыхленная почва и дерн)

Примеры ударопоглощающих покрытий зоны приземления:

Материал	Разрешённый размер частиц, мм	Минимальная толщина, мм ^а	Критическая высота падения, м, менее
Рыхлая почва, торф	-	-	1

Древесная кора		20 - 80	200	2
			300	3
Древесная стружка		5 - 30	200	2
			300	3
Песок ^{б)}		0,2 - 2	200	2
			300	3
Гравий		2 - 8	200	2
			300	3
Мягкие резиновые покрытия	На жесткой поверхности	-	40 (плитка)	1,1
	На гравии	-	40 (плитка)	1,6
<p>^{а)} Для сыпучих материалов толщину слоя необходимо увеличить на 100 мм для компенсации вытеснения материала при эксплуатации покрытия.</p> <p>^{б)} Песок не должен содержать загрязнений или частиц глины.</p>				

16. Инструкция по эксплуатации

16.1. Дети в возрасте от 3 до 7 лет должны находиться на детской игровой площадке под присмотром родителей или воспитателей.

16.2. Количество детей на площадке не ограничивается, однако при эксплуатации элементов необходимо, чтобы соблюдалась очерёдность, и не создавалось помех друг другу.

16.3. Одежда должна быть удобной. Она не должна сковывать движения ребёнка и затруднять теплообмен. Не допускается скользкая кожаная или жесткая пластиковая подошва обуви, также высокий каблук и не завязанные шнурки. Наличие посторонних колющих предметов на одежде или в карманах (например, значки, булавки, закладки, мелкие игрушки и т.п.) могут явиться причиной травмы. Перед посещением комплекса снимите с шеи ребенка предметы украшения в виде бус, цепочек, тесемок и др. Длинные волосы у девочек должны быть подобраны в косу или зафиксированы резинкой в пучок. Очки у плохо видящих детей должны быть зафиксированы резинкой на затылке.

16.4. Одновременно на одном изделии может заниматься несколько детей.

16.5. Если во время осмотра будут обнаружены какие-либо неполадки, то они должны быть немедленно устранены, а если это невозможно, то оборудование должно быть закрыто для детей.

16.6. На поверхности игровой площадки не должно быть посторонних предметов, острых элементов, выступов и травмирующих включений.

16.7. Материалы поверхности детской игровой площадки с низким ударопоглощающими свойствами используют только вне области приземления.

16.8. В зоне приземления, (см. рис.2), должно быть ударопоглощающее покрытие

17. Инструкция по осмотру, обслуживанию и ремонту

17.1. Изделие и его элементы осматривают и обслуживают в соответствии с нижеописанной инструкцией, с периодичностью, установленной ниже. Контроль за техническим состоянием оборудования и контроль соответствия требованиям безопасности, техническое обслуживание и ремонт осуществляет эксплуатант (владелец). Результаты контроля за техническим состоянием оборудования и контроля соответствия требованиям безопасности, технического обслуживания и ремонта регистрируют в соответствующих таблицах данного паспорта оборудования, который хранится у эксплуатанта (владельца).

17.2. Регулярный визуальный осмотр проводится ежедневно, он позволяет обнаружить очевидные неисправности и посторонние предметы, представляющие опасности, вызванные использованием оборудованием, климатическими условиями, актами вандализма. При ослаблении крепежных соединений, произвести их подтяжку, используя стандартный инструмент.

17.3. Раз в месяц проводить функциональный осмотр. Проверить устойчивость конструкции, прочность узлов крепления. Проверить отсутствие смещения деталей от положения при первоначальной установке.

17.4. Проводить ежегодный основной осмотр.

Все вышедшие из строя комплектующие элементы заменять аналогичными, произведенными на предприятии – изготовителе.

Запрещается самостоятельное изготовление и замена составных частей оборудования.

17.5. При обнаружении в процессе осмотра изделия дефектов, влияющих на безопасность эксплуатации изделия, дефекты немедленно устраняют. Если это невозможно, то принимают меры, обеспечивающие невозможность пользоваться изделием, либо изделие демонтируют и удаляют с детской игровой площадки.

После удаления изделия оставшийся в земле фундамент также удаляют или огораживают и закрывают сверху так, чтобы участок игровой площадки был безопасным.

18. Учёт технического обслуживания

дата	замечания по техническому состоянию	наименование проведённых работ	должность, ФИО, подпись, отв.лица

19. Учёт неисправностей при эксплуатации

дата отказа изделия, его составной части или элемента конструкции	характер (внешнее проявление) неисправности	время работы отказавшей составной части или элемента конструкции, ч	принятые меры по устранению неисправности (расход ЗИП, направление акта-рекламации)	должность, инициалы, фамилия и подпись ответственного лица

20. Учёт ремонта

Наименование элемента конструкции	Основание для проведения ремонта	Дата		Время наработки до ремонта, ч	Организация проводившая ремонт	Должность, Ф.И.О. и подпись отв. лица
		Начало ремонта	Конец ремонта			

21. Бланк Акта-рекламации

Заказчик:	Поставщик:
------------------	-------------------

АКТ-РЕКЛАМАЦИЯ

Г. _____

« ____ » _____ 201__ г.

Настоящий Акт-рекламация составлен относительно изделия – оборудования детской игровой площадки.

Данные по изделию:

наименование изделия	
заводской номер	
дата изготовления	« ____ » _____ 201__ г.
дата продажи	« ____ » _____ 201__ г.
дата сборки / установки	« ____ » _____ 201__ г.
дата ввода в эксплуатацию	« ____ » _____ 201__ г.
общее время эксплуатации	
сведения об имевшихся ранее неисправностях с фотофиксацией	
обстоятельства выхода из строя изделия	

Настоящий Акт составлен в двух экземплярах, имеющих одинаковую юридическую силу: по одному для каждой стороны.

От Заказчика: _____ / _____ /	От Поставщика: _____ / _____ /
---	--

ООО «Фронтон+»

Детское игровое оборудование

«Арена»

Многофункциональный комплекс

Для детей от 5 до 12 лет

ПАСПОРТ



Санкт-Петербург

2019 г.

Содержание:

1. Основные сведения об изделии
2. Технические характеристики
3. Комплектность
4. Свидетельство о приёмке
5. Свидетельство об упаковке
6. Свидетельство о консервации
7. Гарантийные обязательства
8. Отметка о продаже
9. Транспортировка и хранение
10. Утилизация
11. Рекламации
12. Чертежи
13. Инструкция по монтажу
14. Инструкция по осмотру и проверке перед началом эксплуатации
15. Требования к поверхности игровой площадки
16. Инструкция по эксплуатации
17. Инструкция по осмотрам, обслуживанию и ремонтам
18. Учёт неисправностей при эксплуатации
19. Учёт технического обслуживания
20. Учёт ремонта
21. Бланк Акта-рекламации

1. Основные сведения об изделии

1.1 Наименование: многофункциональный комплекс «Арена»

Заводской номер 020-01-19

1.2 Производитель: ООО «Фронтон+», 199178, Российская Федерация, Санкт-Петербург, наб. Реки Смоленки, д. 33, литер А, пом. 87Н.

1.3 Место установки: на открытых уличных (дачных) участках

1.4 Спортивное оборудование предназначено для детей от 5 до 12 лет

Примечание: В связи с постоянной работой над совершенствованием выпускаемой продукции, производитель оставляет за собой право вносить изменения, не отраженные в настоящем паспорте. Внесенные изменения не ухудшают потребительские свойства продукции.

2. Технические характеристики

№ п.п.	Наименование характеристики	Параметры
1.	Длина	4000 мм
2.	Ширина	4000 мм
3.	Высота от уровня земли	2175 мм

Допустимые отклонения от размеров: ± 50 мм

3. Комплектность

Поз	Обозначение	Наименование	Размеры, мм	Кол-во, шт	Примечания
Необходимый набор элементов:					
1.	020.01.00.01	Элемент стеклопластиковый фигурный	3615*1370*2175	4	
Дополнительный набор элементов:					
2.	020.01.00.02	Канатная сетка	в габаритах: 3000*3000*2175	1	
2.1		Металлическое кольцо для крепления сетки		1	
2.2		Комплект крепежа		1	

4. Свидетельство о приёмке

Изделие многофункциональный комплекс «Арена» соответствует ГОСТ Р 52169-2012 и признано годным к эксплуатации.

Дата выпуска: «28» августа 2019г.

Покупатель:

М.П.



Бабалян В.В./

5. Свидетельство об упаковке

Изделие многофункциональный комплекс «Арена»

Заводской номер: 020-01-19 упаковано ООО «Фронтон+», 199178, Российская Федерация, Санкт-Петербург, наб. Реки Смоленки, д. 33, литер А, пом. 87Н.

Согласно требованиям нормативных документов.

Дата упаковки: «29» августа 2019г.



6. Свидетельство о консервации

Изделие многофункциональный комплекс «Арена»

(наименование изделия, обозначение)

Заводской номер: 020-01-19 подвергнуто консервации на

_____ (наименование предприятия, проводившего консервацию)

согласно требованиям нормативных документов

Дата консервации: « ____ » _____ 201__ г.

Срок консервации: _____

М.П.

7. Гарантийные обязательства

7.1 Гарантийный срок эксплуатации изделия – 12 месяцев со дня реализации.

7.2 Условиями сохранения гарантии являются:

- соблюдение требований по транспортировке, хранению, размещению, монтажу и эксплуатации;

- наличие документа, подтверждающего приобретение данного изделия у Поставщика или у его официального дилера.

7.3 Гарантия не распространяется на изделия:

- повреждённые при перевозке покупателем;

- для которых нарушены правила хранения, сборки, монтажа и эксплуатации, изложенные в настоящем паспорте;

- не имеющие в паспорте отметок об упаковывании и продаже изделия.

Гарантия на ремонт или замену не может быть реализована в случае преднамеренной порчи изделия, его деталей, комплектующих или использованию не по назначению.

8. Отметка о продаже

Поставщик ООО «Фронтон+»

Дата «30» августа 2019г.

/Бабалян В.В./
(личная подпись, ФИО)



9. Транспортировка и хранение

9.1. Транспортировка изделия/деталей изделия производится в упаковке Поставщика транспортом с закрытым грузовым отсеком.

9.2. Погрузку, транспортирование, выгрузку изделия необходимо производить, соблюдая меры, исключающие возможность повреждения изделия, а также, обеспечивающие сохранность упаковки изделия. Загружать изделие/детали изделия забрасыванием, выгружать изделие/детали изделия сбрасыванием, перемещать изделие/детали изделия волоком не допускается.

9.3. Размещение изделия/деталей изделия в транспортном средстве должно обеспечивать их сохранность, а также сохранность транспортного средства. Металлические детали должны располагаться на полу транспортного средства в горизонтальном положении и отделены от деталей из стеклопластика листом картона. Не допускается загружать металлические детали изделия поверх стеклопластиковых деталей изделия.

9.4. До установки в рабочее положение изделие/ деталей изделия необходимо хранить в упаковке Поставщика в закрытых сухих помещениях с естественной вентиляцией воздуха.

9.5. Изделие/деталей изделия следует хранить в помещении, обеспечивающим устойчивое положение изделия/деталей изделия. Склад должен быть закрытый для исключения попадания атмосферной влаги на изделие/деталей изделия.

9.6. При размещении изделия/ деталей изделия на складе должна быть обеспечена хорошая видимость маркировки изделия/ деталей изделия.

9.7. Условия хранения должны исключать деформацию изделия/ деталей изделия. Хранение металлических деталей поверх стеклопластиковых не допускается.

9.8. Условия хранения должны обеспечивать целостность упаковки.

10. Утилизация

10.1. Перед отправкой изделия на утилизацию необходимо:

- демонтировать изделие;
- разобрать изделие;
- рассортировать детали по видам материалов, применённых для их изготовления.

10.2. Изделие не содержит опасных для здоровья и жизни веществ.

10.3. Утилизацию отходов осуществлять в соответствии с требованиями СанПиН 2.1.7.1322-03.

11. Рекламации

В случае обнаружения дефектов и поломок изделия в период гарантийного срока по вине изготовителя (поставщика) составляется Акт – рекламация.

Детали, вышедшие из строя и послужившие причиной остановки эксплуатации изделия, должны быть сохранены до приезда представителя Поставщика. В случае отсутствия возможности приезда представителя Поставщика, представитель Заказчика должен произвести фотофиксацию повреждений обзорно и с близкого расстояния, и предоставить эти данные Поставщику для проведения дефектации.

12. Чертежи

12.1. Зона безопасности игрового оборудования: 7*7 м.



Рис. 1. Общий вид

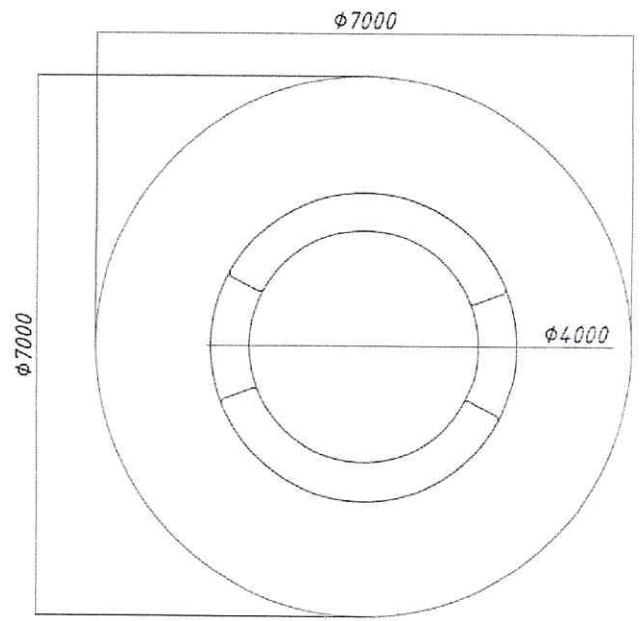
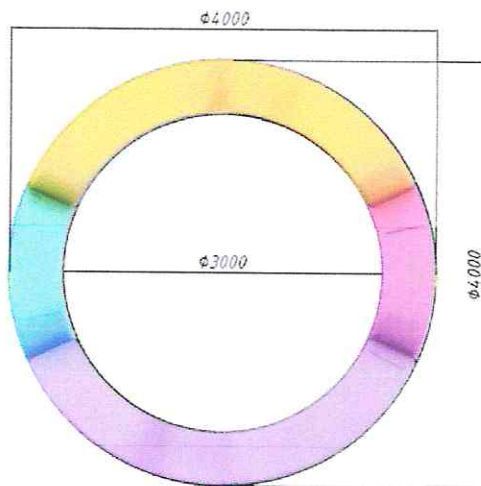


Рис. 3. Зона безопасности



1 Элемент

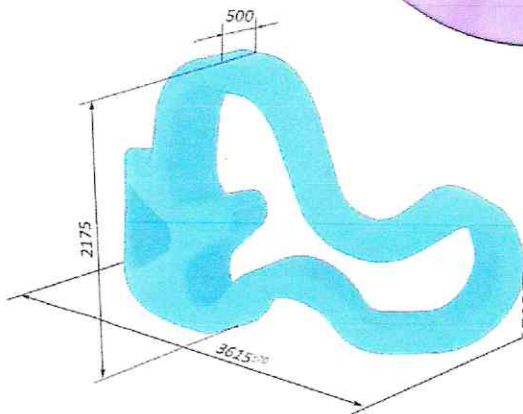


Рис. 2. Габариты изделия

13. Инструкция по монтажу

13.1. Монтаж детского игрового комплекса может проводиться юридическими и физическими лицами, располагающими необходимой для этого материально-технической базой и квалификацией.

13.2. Монтаж должен производиться на ровной площадке, свободной от насаждений.

13.3. Перед началом монтажа необходимо:

- распаковать изделие/ детали изделия/ комплектующие;
- разложить детали изделия и комплектующие на заранее подготовленном месте (участок земли, площадка);
- внимательно изучить инструкцию по монтажу и схему сборки.

Убедитесь, что комплектность поставки совпадает с данными настоящего паспорта.

13.4. Работы по сборке, разборке, монтажу должны производить не менее 2-х человек. Не допускается присутствие и участие детей при монтаже изделия.

13.5. Участок, на котором монтируется изделие, должен быть огорожен (строительная лента, забор, ограждение).

13.6. При проведении работ по монтажу необходимо соблюдать требования безопасности.

13.7. Сборка изделия производится согласно схеме: рисунок 3.

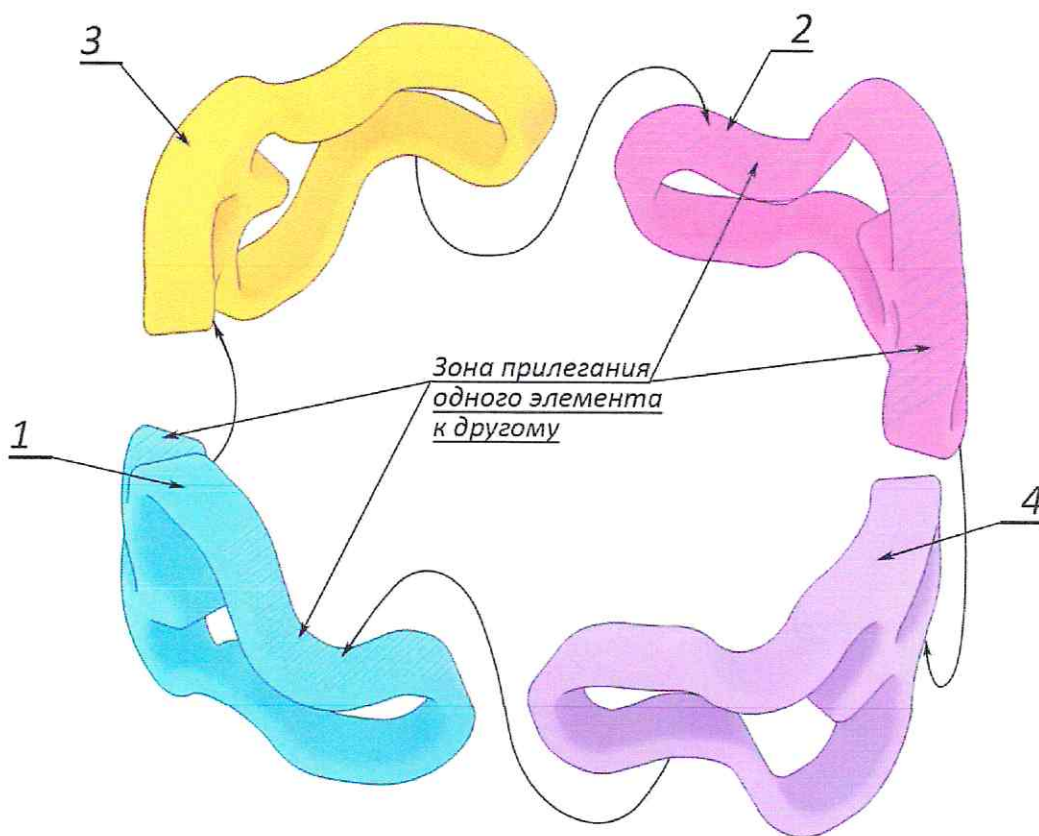


Рис. 3. Схема сборки изделия

13.8 Порядок сборки:

Четыре элемента последовательно соединяются между собой на болты. Места болтовых соединений закрываются заглушками. (Два элемента находятся в положении как показано на рисунке 2, а два других в перевернутом вверх дном положении) После замыкания элементов в кольцо, происходит монтаж канатной сетки, если таковая предполагается в комплектации данной модели.

***Внимание:** В случае неправильной сборки и установки, нарушений правил эксплуатации, фирма не несёт ответственности за возможный травматизм, несчастные случаи и поломку элементов и узлов.*

14. Инструкция по осмотру и проверке перед началом эксплуатации

Перед началом эксплуатации изделия проводят визуальный осмотр, проверяют узлы крепления и прочность конструкции.

Проверить отвердевание бетонного фундамента.

15. Требования к поверхности игровой площадки

Поверхность должна быть свободна от каких-либо острых, заточенных частей или опасных выступов.

Материалы с плохим смягчающим свойством приземления должны использоваться только вне области приземления.

Под всем оборудованием игровой площадки с высотой свободного падения:

а) более чем 600 мм, должна быть поверхность, смягчающая приземление по всей области;

б) менее чем 600 мм, должна иметь несколько свойств, смягчающих приземление, но не требующих испытаний (разрыхленная почва и дерн).

Пример:

<u>Материал</u>	<u>Размер</u>	<u>Толщ. слоя. мм.</u>	<u>Выс. площ. Менее</u>
Разрыхл.зем.дерн.	-	-	1м
Мульча	20-80мм	300	2м
Кора дерева	5-30мм	300	3м
Песок	0,2-2мм	300	3м
Гравий	2-8мм	300	3м
Мягкие резинов.	На жесткой повер	40 (плитка)	1,1м
Покрытия	На гравии	40 (плитка)	1,6м

16. Инструкция по эксплуатации

- 15.1. Дети в возрасте от 5 до 12-ти лет должны находиться на детской игровой площадке под присмотром родителей или воспитателей.
- 15.2. Количество детей на площадке не ограничивается, однако при эксплуатации элементов необходимо, чтобы соблюдалась очерёдность, и не создавалось помех друг другу.
- 15.3. Одежда должна быть удобной. Она не должна сковывать движения ребёнка и затруднять теплообмен. Не допускается скользкая кожаная или жесткая пластиковая подошва обуви, также высокий каблук и не завязанные шнурки. Наличие посторонних колющих предметов на одежде или в карманах (например, значки, булавки, заколки, мелкие игрушки и т.п.) могут явиться причиной травмы. Перед посещением комплекса снимите с шеи ребенка предметы украшения в виде бус, цепочек, тесемок и др. Длинные волосы у девочек должны быть подобраны в косу или зафиксированы резинкой в пучок. Очки у плохо видящих детей должны быть зафиксированы резинкой на затылке.
- 15.4. Одновременно на одном изделии может заниматься несколько детей.
- 15.5. Если во время осмотра будут обнаружены какие-либо неполадки, то они должны быть немедленно устранены, а если это невозможно, то оборудование должно быть закрыто для детей.
- 15.6. На поверхности игровой площадки не должно быть посторонних предметов, острых элементов, выступов и травмирующих включений.
- 15.7. Материалы поверхности детской игровой площадки с низким ударопоглощающими свойствами используют только вне области приземления.
- 15.8. В зоне приземления, (см. рис.2), должно быть ударопоглощающее покрытие

17. Инструкция по осмотру, обслуживанию и ремонту

- 16.1. Изделие и его элементы осматривают и обслуживают в соответствии с нижеописанной инструкцией, с периодичностью, установленной ниже. Контроль за техническим состоянием оборудования и контроль соответствия требованиям безопасности, техническое обслуживание и ремонт осуществляет эксплуатант (владелец). Результаты контроля за техническим состоянием оборудования и контроля соответствия требованиям безопасности, технического обслуживания и ремонта регистрируют в соответствующих таблицах данного паспорта оборудования, который хранится у эксплуатанта (владельца).
- 16.2. Регулярный визуальный осмотр проводится ежедневно, он позволяет обнаружить очевидные неисправности и посторонние предметы, представляющие опасности, вызванные пользованием оборудованием, климатическими условиями, актами вандализма. При ослаблении крепежных соединений, произвести их подтяжку, используя стандартный инструмент.
- 16.3. Раз в месяц проводить функциональный осмотр. Проверить устойчивость конструкции, прочность узлов крепления. Проверить отсутствие смещения деталей от положения при первоначальной установке.
- 16.4. Проводить ежегодный основной осмотр.
Все вышедшие из строя комплектующие элементы заменять аналогичными, произведенными на предприятии – изготовителе.
Запрещается самостоятельное изготовление и замена составных частей оборудования.
- 16.5. При обнаружении в процессе осмотра изделия дефектов, влияющих на безопасность эксплуатации изделия, дефекты немедленно устраняют. Если это невозможно, то принимают меры, обеспечивающие невозможность пользоваться изделием, либо изделие демонтируют и удаляют с детской игровой площадки.

После удаления изделия оставшийся в земле фундамент также удаляют или огораживают и закрывают сверху так, чтобы участок игровой площадки был безопасным.

18. Учёт технического обслуживания

дата	замечания по техническому состоянию	наименование проведённых работ	должность, ФИО, подпись, отв.лица

19. Учёт неисправностей при эксплуатации

дата отказа изделия, его составной части или элемента конструкции	характер (внешнее проявление) неисправности	время работы отказавшей составной части или элемента конструкции, ч	принятые меры по устранению неисправности (расход ЗИП, направление акта-рекламации)	должность, инициалы, фамилия и подпись ответственного лица

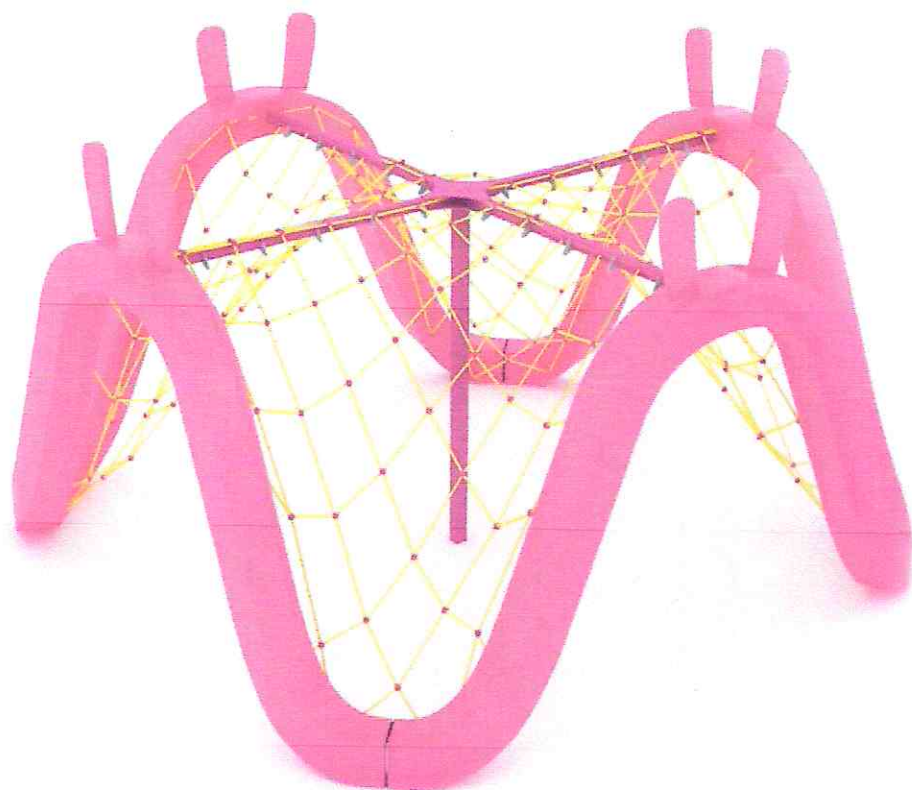
ООО «Фронтон+»

Детское игровое оборудование

Оборудование для Workout
«Зайчики Спортивные»

Для детей от 7 лет

ПАСПОРТ



Санкт-Петербург
2019 г.

Содержание:

1. Основные сведения об изделии
2. Технические характеристики
3. Комплектность
4. Свидетельство о приёмке
5. Свидетельство об упаковке
6. Свидетельство о консервации
7. Гарантийные обязательства
8. Отметка о продаже
9. Транспортировка и хранение
10. Утилизация
11. Рекламации
12. Чертежи
13. Инструкция по монтажу
14. Инструкция по осмотру и проверке перед началом эксплуатации
15. Требования к поверхности игровой площадки
16. Инструкция по эксплуатации
17. Инструкция по осмотрам, обслуживанию и ремонтам
18. Учёт неисправностей при эксплуатации
19. Учёт технического обслуживания
20. Учёт ремонта
21. Бланк Акта-рекламации

1. Основные сведения об изделии

1.1 Наименование: Оборудование для Workout «Зайчики Спортивные»

Заводской номер 021-01-19

1.1 Производитель: ООО «Фронтон+», 199178, Российская Федерация, Санкт-Петербург, наб. Реки Смоленки, д. 33, литер А, пом. 87Н.

1.2 Место установки: на открытых уличных (дачных) участках

1.3 Спортивное оборудование предназначено для детей от 7 лет

Примечание: В связи с постоянной работой над совершенствованием выпускаемой продукции, производитель оставляет за собой право вносить изменения, не отраженные в настоящем паспорте. Внесенные изменения не ухудшают потребительские свойства продукции.

2. Технические характеристики

№ п.п.	Наименование характеристики	Параметры
1.	Длина	4417 мм
2.	Ширина	4417 мм
3.	Высота от уровня покрытия	2735 мм
4.	Общая высота изделия	2735 мм

Допустимые отклонения размеров: ± 50 мм

3. Комплектность

Поз	Обозначение	Наименование	Размеры, мм	Кол-во, шт	Примечания
1.	021.01.00.01	Элемент стеклопластиковый фигурный с накладками для крепления сетки	3778*488*2738 мм	4	
2.	021.01.00.02	Центральная металлическая опора	520*520*2370 мм	1	
3.	021.01.00.03	Металлическая штанга Тип 1	4104*136*235 мм	1	
4.	021.01.00.04	Металлическая штанга Тип 2	2022*136*235 мм	2	
5.	021.01.00.05	Металлическая крестовина	520*520*6 мм	1	
6.	021.01.00.06	Накладка мет. тип 2	1200*505*4	4	
7.	021.01.00.07	Мет. закладная под центральную опору	1520*1520*308	1	
8.	021.01.00.08	Комплект канатной сетки с креплениями	Трехмерная конфигурация сетки в габаритах: 1910*1910*2170 мм (индивидуальное изготовление)	4	

9.		Комплект крепежа		1	
----	--	------------------	--	---	--

4. Свидетельство о приёме

Изделие оборудование для Workout «Зайчики Спортивные» соответствует ГОСТ Р 52169-2012 и признано годным к эксплуатации.

Дата выпуска: «14» сентября 2019г.

Покупатель:

М.П.



Поставщик:

«Фронтон+» / Бабалян В.В./
М.П.

5. Свидетельство об упаковке

Изделие оборудование для Workout «Зайчики Спортивные»
Заводской номер: 021-01-19 упаковано ООО «Фронтон+», 199178, Российская Федерация, Санкт-Петербург, наб. Реки Смоленки, д. 33, литер А, пом. 87Н.

Согласно требованиям нормативных документов

Дата упаковки: «15» сентября 2019г.



6. Свидетельство о консервации

Изделие оборудование для Workout «Зайчики Спортивные»
(наименование изделия, обозначение)

Заводской номер: 021-01-19 подвергнуто консервации на

(наименование предприятия, проводившего консервацию)

согласно требованиям нормативных документов

Дата консервации: « ____ » _____ 201__ г.

Срок консервации: _____

М.П.

7. Гарантийные обязательства

7.1 Гарантийный срок эксплуатации изделия – 12 месяцев со дня реализации.

7.2 Условиями сохранения гарантии являются:

- соблюдение требований по транспортировке, хранению, размещению, монтажу и эксплуатации;

- наличие документа, подтверждающего приобретение данного изделия у Поставщика или у его официального дилера.

7.3 Гарантия не распространяется на изделия:

- повреждённые при перевозке покупателем;

- для которых нарушены правила хранения, сборки, монтажа и эксплуатации, изложенные в настоящем паспорте;

- не имеющие в паспорте отметок об упаковывании и продаже изделия.

Гарантия на ремонт или замену не может быть реализована в случае преднамеренной порчи изделия, его деталей, комплектующих или использованию не по назначению.

8. Отметка о продаже

Поставщик ООО «Фронтон+»

Дата «16» сентября 2019 г.

_____/Бабалян В.В./
(личная подпись, ФИО)



Общество с ограниченной ответственностью
«Фронтон+»
Санкт-Петербург

9. Транспортировка и хранение

9.1. Транспортировка изделия/деталей изделия производится в упаковке Поставщика транспортом с закрытым грузовым отсеком.

9.2. Погрузку, транспортирование, выгрузку изделия необходимо производить, соблюдая меры, исключающие возможность повреждения изделия, а также, обеспечивающие сохранность упаковки изделия. Загружать изделие/детали изделия забрасыванием, выгружать изделие/детали изделия сбрасыванием, перемещать изделие/детали изделия волоком не допускается.

9.3. Размещение изделия/деталей изделия в транспортном средстве должно обеспечивать их сохранность, а также сохранность транспортного средства. Металлические детали должны располагаться на полу транспортного средства в горизонтальном положении и отделены от деталей из стеклопластика листом картона. Не допускается загружать металлические детали изделия поверх стеклопластиковых деталей изделия.

9.4. До установки в рабочее положение изделие/деталей изделия необходимо хранить в упаковке Поставщика в закрытых сухих помещениях с естественной вентиляцией воздуха.

9.5. Изделие/деталей изделия следует хранить в помещении, обеспечивающим устойчивое положение изделия/деталей изделия. Склад должен быть закрытый для исключения попадания атмосферной влаги на изделие/деталей изделия.

9.6. При размещении изделия/деталей изделия на складе должна быть обеспечена хорошая видимость маркировки изделия/деталей изделия.

9.7. Условия хранения должны исключать деформацию изделия/деталей изделия. Хранение металлических деталей поверх стеклопластиковых не допускается.

9.8. Условия хранения должны обеспечивать целостность упаковки.

10. Утилизация

10.1. Перед отправкой изделия на утилизацию необходимо:

- демонтировать изделие;
- разобрать изделие;
- рассортировать детали по видам материалов, применённых для их изготовления.

10.2. Изделие не содержит опасных для здоровья и жизни веществ.

10.3. Утилизацию отходов осуществлять в соответствии с требованиями СанПиН 2.1.7.1322-03.

11. Рекламации

В случае обнаружения дефектов и поломок изделия в период гарантийного срока по вине изготовителя (поставщика) составляется Акт – рекламация.

Детали, вышедшие из строя и послужившие причиной остановки эксплуатации изделия, должны быть сохранены до приезда представителя Поставщика. В случае отсутствия возможности приезда представителя Поставщика, представитель Заказчика должен произвести фотофиксацию повреждений обзорно и с близкого расстояния, и предоставить эти данные Поставщику для проведения дефектации.

12. Чертежи

12.1. Зона безопасности игрового оборудования: 7,4*7,4 м.

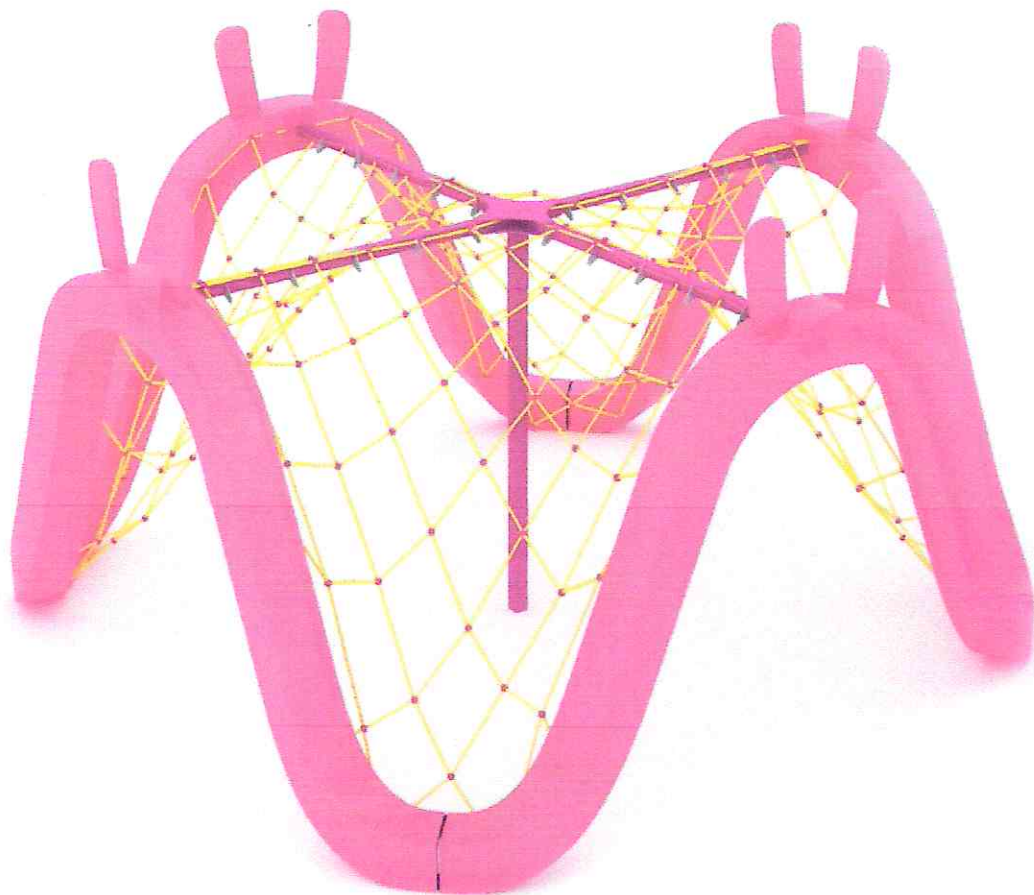


Рис. 1. Общий вид

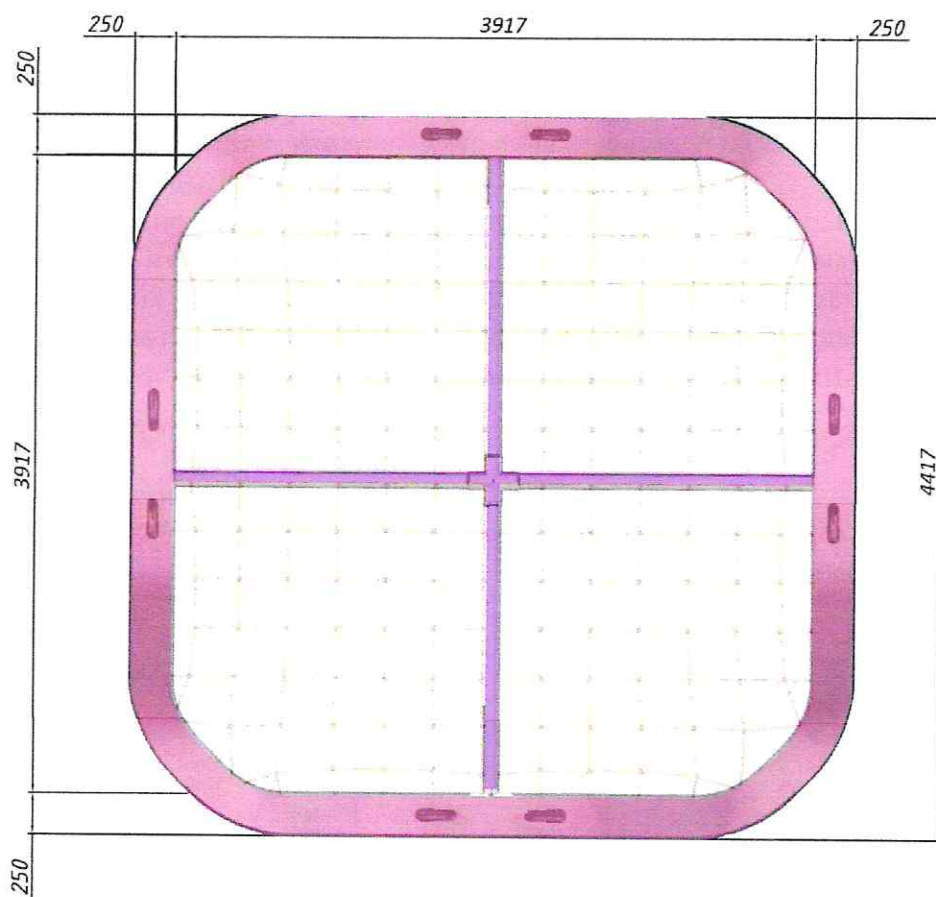
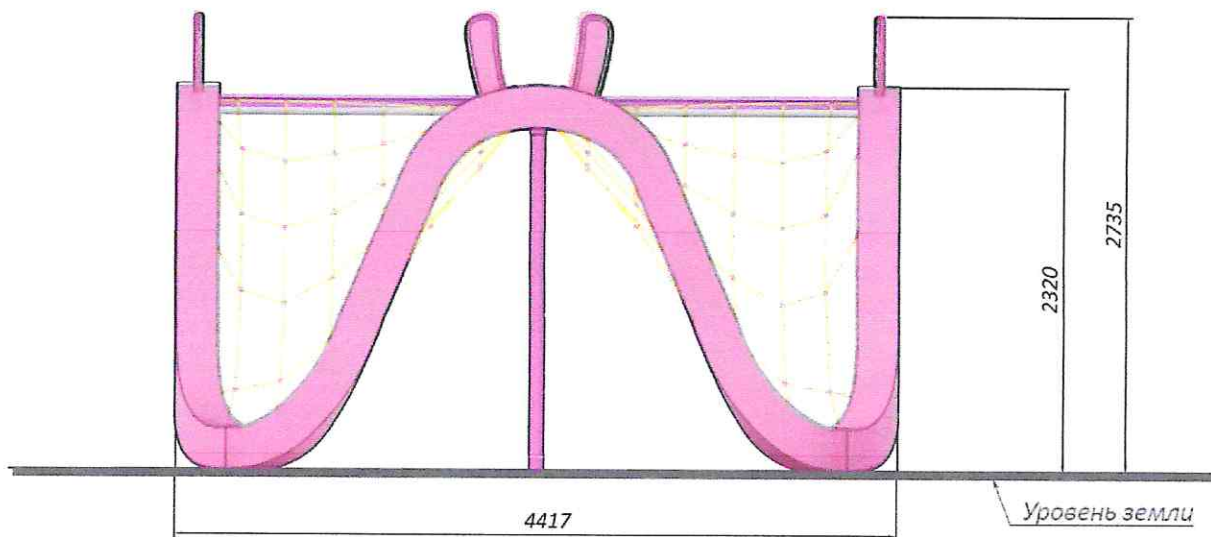


Рис. 2. Габариты изделия

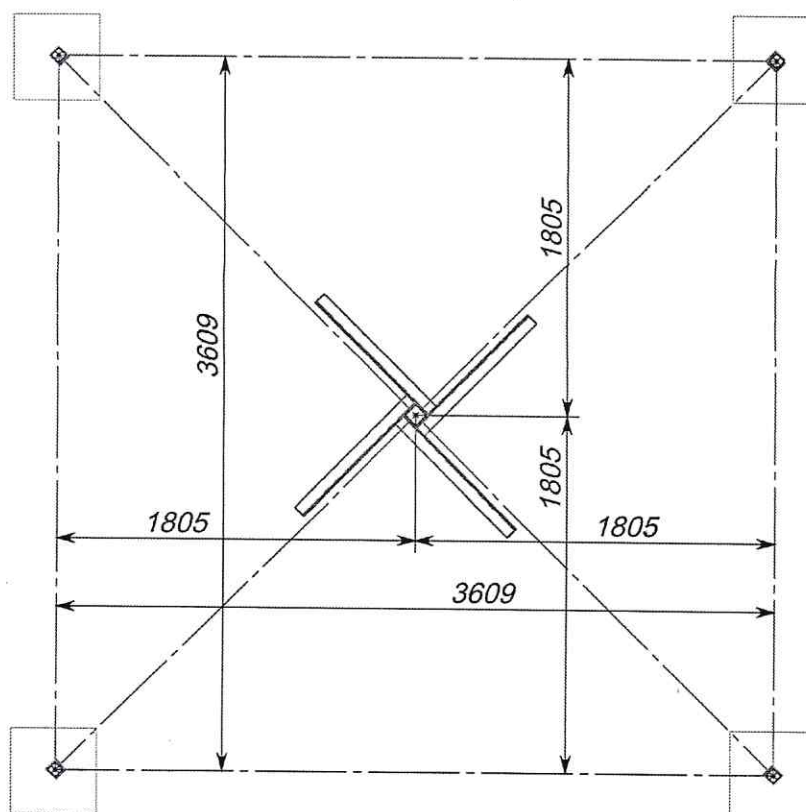


Рис. 4. Схема расположения фундаментов со стойками

13.8 Порядок сборки:

Все 4 фигурных стеклопластиковых элемента последовательно соединяются между собой в нижней части каждого изделия. Элементы замыкаются в квадрат. В нижних частях изделий с внутренней стороны прикручиваются металлические накладки (тип 2) для дальнейшего крепления к ним канатной сетки. Между противоположными стеклопластиковыми элементами устанавливается штанга (тип 1 - длинная), снизу заводится основная опора. С противоположных двух сторон на опору ставятся две короткие штанги (тип 2). Соединение опоры и штанг фиксируется сверху при помощи мет. крестовины. Центральная часть и 4 опорные точки по краям изделия бетонируются в землю при помощи закладных элементов.

Канатные сетки монтируются на следующий день после заливки фундамента!

***Внимание:** В случае неправильной сборки и установки, нарушений правил эксплуатации, фирма не несёт ответственности за возможный травматизм, несчастные случаи и поломку элементов и узлов.*

14. Инструкция по осмотру и проверке перед началом эксплуатации

Перед началом эксплуатации изделия проводят визуальный осмотр, проверяют узлы крепления и прочность конструкции.

Проверить отвердевание бетонного фундамента.

15. Инструкция по эксплуатации

15.1. Дети в возрасте от 7 лет должны находиться на детской игровой площадке под присмотром родителей или воспитателей.

15.2. Количество детей на площадке не ограничивается, однако при эксплуатации элементов необходимо, чтобы соблюдалась очерёдность, и не создавалось помех друг другу.

15.3. Одежда должна быть удобной. Она не должна сковывать движения ребёнка и затруднять теплообмен. Не допускается скользкая кожаная или жесткая пластиковая подошва обуви, также высокий каблук и не завязанные шнурки. Наличие посторонних колющих предметов на одежде или в карманах (например, значки, булавки, закладки, мелкие игрушки и т.п.) могут явиться причиной травмы. Перед посещением комплекса снимите с шеи ребенка предметы украшения в виде бус, цепочек, тесемок и др. Длинные волосы у девочек должны быть подобраны в косу или зафиксированы резинкой в пучок. Очки у плохо видящих детей должны быть зафиксированы резинкой на затылке.

15.4. Одновременно на одном изделии может заниматься несколько детей.

15.5. Если во время осмотра будут обнаружены какие-либо неполадки, то они должны быть немедленно устранены, а если это невозможно, то оборудование должно быть закрыто для детей.

15.6. На поверхности игровой площадки не должно быть посторонних предметов, острых элементов, выступов и травмирующих включений.

15.7. Материалы поверхности детской игровой площадки с низким ударопоглощающими свойствами используют только вне области приземления.

15.8. В зоне приземления, (см. рис.2), должно быть ударопоглощающее покрытие

16. Инструкция по осмотру, обслуживанию и ремонту

16.1. Изделие и его элементы осматривают и обслуживают в соответствии с нижеописанной инструкцией, с периодичностью, установленной ниже. Контроль за техническим состоянием оборудования и контроль соответствия требованиям безопасности, техническое обслуживание и ремонт осуществляет эксплуатант (владелец). Результаты контроля за техническим состоянием оборудования и контроля соответствия требованиям безопасности, технического обслуживания и ремонта регистрируют в соответствующих таблицах данного паспорта оборудования, который хранится у эксплуатанта (владельца).

16.2. Регулярный визуальный осмотр проводится ежедневно, он позволяет обнаружить очевидные неисправности и посторонние предметы, представляющие опасности, вызванные использованием оборудованием, климатическими условиями, актами вандализма. При ослаблении крепежных соединений, произвести их подтяжку, используя стандартный инструмент.

16.3. Раз в месяц проводить функциональный осмотр. Проверить устойчивость конструкции, прочность узлов крепления. Проверить отсутствие смещения деталей от положения при первоначальной установке.

16.4. Проводить ежегодный основной осмотр.

Все вышедшие из строя комплектующие элементы заменять аналогичными, произведенными на предприятии – изготовителе.

Запрещается самостоятельное изготовление и замена составных частей оборудования.

16.5. При обнаружении в процессе осмотра изделия дефектов, влияющих на безопасность эксплуатации изделия, дефекты немедленно устраняют. Если это невозможно, то принимают меры, обеспечивающие невозможность пользоваться изделием, либо изделие демонтируют и удаляют с детской игровой площадки.

После удаления изделия оставшийся в земле фундамент также удаляют или огораживают и закрывают сверху так, чтобы участок игровой площадки был безопасным.

17. Учёт технического обслуживания

дата	замечания по техническому состоянию	наименование проведённых работ	должность, ФИО, подпись, отв.лица

18. Учёт неисправностей при эксплуатации

дата отказа изделия, его составной части или элемента конструкции	характер (внешнее проявление) неисправности	время работы отказавшей составной части или элемента конструкции, ч	принятые меры по устранению неисправности (расход ЗИП, направление акта-рекламации)	должность, инициалы, фамилия и подпись ответственного лица

19. Учёт ремонта

Наименование элемента конструкции	Основание для проведения ремонта	Дата		Время наработки до ремонта, ч	Организация проводившая ремонт	Долж ность, Ф.И.О. и подпись отв. лица
		Начало ремонта	Конец ремонта			

20. Бланк Акта-рекламации

Заказчик:	Поставщик:
-----------	------------

АКТ-РЕКЛАМАЦИЯ

Г. _____

« ____ » _____ 201_ г.

Настоящий Акт-рекламация составлен относительно изделия – оборудования детской игровой площадки.

Данные по изделию:

наименование изделия	
заводской номер	

дата изготовления	« ____ » _____ 201__ г.
дата продажи	« ____ » _____ 201__ г.
дата сборки / установки	« ____ » _____ 201__ г.
дата ввода в эксплуатацию	« ____ » _____ 201__ г.
общее время эксплуатации	
сведения об имевшихся ранее неисправностях с фотофиксацией	
обстоятельства выхода из строя изделия	

Настоящий Акт составлен в двух экземплярах, имеющих одинаковую юридическую силу: по одному для каждой стороны.

От Заказчика: _____ / _____ /	От Поставщика: _____ / _____ /
---	--